

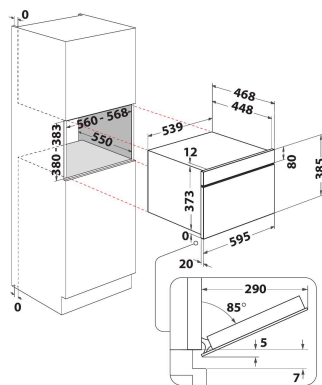
# W6 MD440

12NC: 859991539860

EAN-koodi: 8003437395994

Whirlpool

SENSING THE DIFFERENCE



## TUOTTEEN AVAINTIEDOT

Tuoteryhmä	Mikroaaltouuni
Kaupallinen koodi	W6 MD440
Tuotteen pääväri	Ruostumaton teräs
Mikroaaltouunin tyyppi	Mikroaaltoyhdistelmäuuni
Rakenteen tyyppi	Kalusteisiin sijoitettava
Ohjauksen tyyppi	Elektroninen
Ohjaus- ja signaalilaitteiden tyyppi	LCD
Lisätoimintona grilli	On
Crisp	Kyllä
Steam	Kyllä
Lisätoimintona kiertoilma	Ei
Kello	On
Automaattiset ohjelmat	On
Tuotteen korkeus	385
Tuotteen leveys	595
Tuotteen syvyys	468
Asennustilan minimikorkeus	380
Asennustilan minimileveys	556
Asennustilan syvyys	550
Nettopaino	27
Sisätilan tilavuus	31
Pyörivä alusta	On
Pyörivän alustan halkaisija	325
Puhdistusjärjestelmä	Ei

## TEKNISET TIEDOT

Virta	10
Jännite	230
Taajuus	50
Virtajohdon pituus	135
Pistokkeen tyyppi	Schuko
Ajastin	On
Grillin teho	800
Grillin tyyppi	Kvartsi
Sisätilan materiaali	Ruostumaton teräs
Sisävalo	On
Lisätoimintona grilli	On
Sisävalojen sijainnit	Right side

## ENERGIATIEDOT

6TH SENSE sensoriteknikka	6th Sense
Tehotasojen lukumäärä	7
Mikroaaltoteho, maksimi	1000
Bread defrost	Kyllä
Jet defrost	Kyllä
Jet start	Kyllä