

Laden Sie die vollständige Bedienungsanleitung auf <http://docs.whirlpool.eu> herunter oder rufen Sie die Telefonnummer, die im Garantieheft angegeben ist, an.

Diese Sicherheitsanweisungen vor dem Gebrauch durchlesen. Diese Anweisungen zum Nachschlagen leicht zugänglich aufbewahren.

In diesen Anweisungen sowie auf dem Gerät selbst werden wichtige Sicherheitshinweise angegeben, die durchgelesen und stets beachtet werden müssen. Der Hersteller übernimmt keine Haftung für die Nichtbeachtung dieser Sicherheitshinweise, für unsachgemäße Verwendung des Geräts oder falsche Bedienungseinstellung.

⚠ **WARNUNG:** Wenn die Kochfeldoberfläche rissig ist, das Gerät nicht verwenden - Stromschlaggefahr.

⚠ **WARNUNG:** Brandgefahr: Lagern Sie nichts auf der Kochoberfläche.

⚠ **VORSICHT:** Das Garverfahren muss überwacht werden. Ein kurzes Garverfahren muss kontinuierlich überwacht werden.

⚠ **WARNUNG:** Unbeaufsichtigtes Garen mit Fett oder Öl auf einem Kochfeld kann gefährlich sein - Brandgefahr. NIEMALS versuchen, das Feuer mit Wasser zu löschen: Stattdessen das Gerät ausschalten und dann die Flamme zum Beispiel mit einem Deckel oder einer Löschdecke abdecken.

⚠ Benutzen Sie die Kochmulde nicht als Arbeitsfläche oder Ablage. Kleidung oder andere brennbare Materialien vom Gerät fernhalten, bis alle Komponenten vollständig abgekühlt sind - Brandgefahr.

⚠ Babys und Kleinkinder (0-3 Jahre) müssen vom Gerät fern gehalten werden. Jüngere Kinder (3-8 Jahre) müssen vom Gerät fern gehalten werden, es sei denn, sie werden ständig beaufsichtigt. Dieses Gerät darf von Kindern ab 8 Jahren sowie Personen mit herabgesetzten physischen, sensorischen oder geistigen Fähigkeiten und Mangel an Erfahrung und Kenntnissen nur unter Aufsicht oder nach ausreichender Einweisung durch eine für ihre Sicherheit verantwortliche Person verwendet werden. Kinder dürfen nicht mit dem Gerät spielen. Die Reinigung und Pflege des Geräts darf von Kindern nicht ohne Aufsicht durchgeführt werden.

⚠ **WARNUNG:** Das Gerät und die zugänglichen Teile werden bei der Benutzung heiß. Berühren Sie die Heizelemente nicht. Kinder unter 8 Jahren dürfen sich dem Gerät nur unter Aufsicht nähern.

ZULÄSSIGE NUTZUNG

⚠ **VORSICHT:** Das Gerät ist nicht für den Betrieb mit einer externen Schaltvorrichtung, z. B. einem Timer oder einer separaten Fernbedienung, ausgelegt.

⚠ Dieses Gerät ist für Haushaltsanwendungen und ähnliche Anwendungen konzipiert, zum Beispiel: Mitarbeiterküchen im Einzelhandel, in Büros oder in

anderen Arbeitsbereichen; Gasthäuser; für Gäste in Hotels, Motels, Bed-and-Breakfast-Anwendungen und anderen Wohnumgebungen.

⚠ Jegliche andere Art der Nutzung (z. B. Aufheizen von Räumen) ist untersagt.

⚠ Dieses Gerät eignet sich nicht für den professionellen Einsatz. Das Gerät ist nicht für die Benutzung im Freien geeignet.

INSTALLATION

⚠ Zum Transport und zur Installation des Gerätes sind zwei oder mehrere Personen erforderlich - Verletzungsgefahr. Schutzhandschuhe zum Auspacken und zur Installation verwenden - Risiko von Schnittverletzungen.

⚠ Die Installation, einschließlich der Wasserversorgung (falls vorhanden) und elektrische Anschlüsse und Reparaturen müssen von einem qualifizierten Techniker durchgeführt werden. Reparieren Sie das Gerät nicht selbst und tauschen Sie keine Teile aus, wenn dies vom Bedienungshandbuch nicht ausdrücklich vorgesehen ist. Kinder vom Installationsort fern halten. Prüfen Sie das Gerät nach dem Auspacken auf Transportschäden. Bei auftretenden Problemen wenden Sie sich bitte an Ihren Händler oder den Kundenservice. Nach der Installation müssen Verpackungsabfälle (Kunststoff, Styroporsteile usw.) außerhalb der Reichweite von Kindern aufbewahrt werden - Erstickungsgefahr. Das Gerät vor Installationsarbeiten von der Stromversorgung trennen - Stromschlaggefahr. Während der Installation sicherstellen, das Netzkabel nicht mit dem Gerät selbst zu beschädigen - Brand- oder Stromschlaggefahr. Das Gerät erst starten, wenn die Installationsarbeiten abgeschlossen sind.

⚠ Den Unterbauschrank vor dem Einschieben des Geräts auf das Einbaumaß zurechtschneiden und alle Sägespäne und Schnittreste entfernen.

⚠ Wenn das Gerät nicht über einem Ofen installiert ist, muss eine Trennplatte (nicht inbegriffen) in dem Fach unter dem Gerät installiert werden.

HINWEISE ZUR ELEKTRIK

⚠ Es muss gemäß den Verdrahtungsregeln möglich sein, den Netzstecker des Gerätes zu ziehen, oder es mit einem Trennschalter, welcher der Steckdose vorgeschaltet ist, auszuschalten. Das Gerät muss im Einklang mit den nationalen elektrischen Sicherheitsbestimmungen geerdet sein.

⚠ Verwenden Sie keine Verlängerungskabel, Mehrfachstecker oder Adapter. Nach der Installation dürfen Strom führende Teile für den Benutzer nicht mehr zugänglich sein. Das Gerät nicht in nassem Zustand oder barfuß verwenden. Das Gerät nicht verwenden, wenn das Netzkabel oder der Stecker beschädigt sind, wenn es nicht einwandfrei funktioniert, wenn es heruntergefallen ist oder in irgendeiner Weise beschädigt wurde.


⚠ Die Installation mit einem Netzkabelstecker ist nicht zulässig, es sei denn, das Produkt ist bereits mit dem vom Hersteller gelieferten Stecker ausgestattet.
⚠ Wenn das Netzkabel beschädigt ist, muss es aus Sicherheitsgründen vom Hersteller, von seinem Kundendienstvertreter oder einer ähnlich qualifizierten Fachkraft mit einem identischen Kabel ersetzt werden - Stromschlaggefahr.

REINIGUNG UND WARTUNG

⚠ **WARNUNG:** Vor der Durchführung von Wartungsarbeiten, sicherstellen, dass das Gerät ausgeschaltet und von der Stromversorgung getrennt ist. Verwenden Sie niemals Dampfreiniger - Stromschlaggefahr.

⚠ Verwenden Sie keine Scheuermittel oder korrosiven Produkte, Reinigungsmittel auf Chlorbasis oder Topfreiniger.

ENTSORGUNG VON VERPACKUNGSMATERIALIEN


Das Verpackungsmaterial ist zu 100 % wiederverwertbar und trägt das Recycling-Symbol .

Werfen Sie das Verpackungsmaterial deshalb nicht einfach fort, sondern entsorgen Sie es gemäß den geltenden örtlichen Vorschriften.

ENTSORGUNG VON HAUSHALTSGERÄTEN

Dieses Gerät wurde aus recycelbaren oder wiederverwendbaren Werkstoffen hergestellt. Entsorgen Sie das Gerät im Einklang mit den lokalen Vorschriften zur Abfallbeseitigung. Genauere Informationen zu Behandlung, Entsorgung und Recycling von elektrischen Haushaltsgeräten erhalten Sie bei Ihrer örtlichen Behörde, der Müllabfuhr oder dem Händler, bei dem Sie das Gerät gekauft haben. Dieses Gerät ist in Übereinstimmung mit der Europäischen Richtlinie 2012/19/EU über Elektro- und Elektronik-Altgeräte (WEEE) und den Verordnungen zur Entsorgung von Elektro- und Elektronikgeräten 2013 (in der jeweils gültigen Fassung) gekennzeichnet.

Durch eine vorschriftsmäßige Entsorgung tragen Sie zum Umweltschutz bei und vermeiden Unfallgefahren, die bei einer unsachgemäßen Entsorgung des Produktes entstehen können.

Das Symbol  auf dem Gerät bzw. auf dem beiliegenden Informationsmaterial weist darauf hin, dass dieses Gerät kein normaler Haushaltsabfall ist, sondern in einer Sammelstelle für Elektro- und Elektronik-Altgeräte entsorgt werden muss.

Für Deutschland regelt das Elektroggesetz die Rückgabe von Elektrogeräten noch weitreichender.

Altgeräte können kostenfrei im lokalen Wertstoff- oder Recyclinghof abgegeben werden.

Das Gesetz sieht weitere kostenfreie Rückgabemöglichkeiten für Elektro- und Elektronik-Altgeräte im Handel vor:

- Für Produkte, die sie direkt bezogen haben, bieten wir die optionale Rücknahme ihres Altgerätes bei Anlieferung des neuen Gerätes durch den Spediteur.
- Rückgabe in Elektrofachmärkten mit einer Verkaufsfläche von mindestens 400m²
- Rückgabe in Lebensmittelmärkten mit einer Verkaufsfläche von mindestens 800m², wenn diese regelmäßig Elektrogeräte zum Kauf anbieten.
- Rücknahmen über den Versandhandel.

Für Haushaltsgroßgeräte mit einer Kantenlänge über 25cm gilt eine 1:1 Rücknahme – sie können bei Neukauf ein Altgerät der gleichen Art zurückgeben. Für Kleingeräte mit einer Kantenlänge bis 25cm besteht auch eine 0:1 Rücknahmepflicht – die Rückgabe von Geräten ist nicht an einen Neukauf gebunden.

Bitte löschen sie personenbezogene Daten auf geräte-internen Datenträgern, bevor sie das Gerät entsorgen. Sie sind verpflichtet Leuchtmittel; Batterien und Akkumulatoren getrennt zu entsorgen, sofern diese zerstörungsfrei aus dem Gerät entnehmbar sind.

ENERGIESPARTIPPS

Nutzen Sie die Restwärme Ihrer heißen Platte, indem Sie sie einige Minuten ausschalten, bevor Sie mit dem Garen fertig sind.

Der Boden der Pfanne oder des Topfes sollte die heiße Kochplatte vollständig abdecken; Ein Behälter, der kleiner als die heiße Platte ist, führt zu Energieverlust.

Decken Sie während dem Garen Ihre Töpfe und Pfannen mit dichten Deckeln ab und verwenden Sie so wenig Wasser wie möglich. Garen ohne Deckel erhöht den Energieverbrauch stark.

Verwenden Sie nur Töpfe und Pfannen mit flachem Boden.

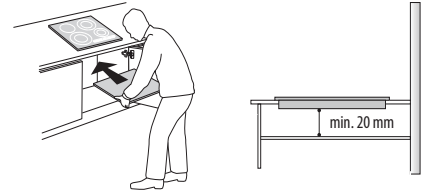
KONFORMITÄTSERKLÄRUNG

Dieses Gerät entspricht den Ökodesign-Anforderungen von Verordnung (EU) Nr. 66/2014 und den Ecodesign for Energy-Related Products and Energy Information (Amendment) (EU Exit) Regulations 2019 in Einklang mit der Europäischen Norm EN 60350-2.egulations 2019 in Einklang mit der Europäischen Norm EN 60350-2.



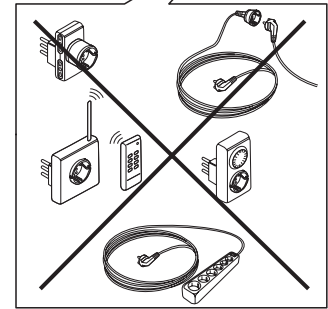
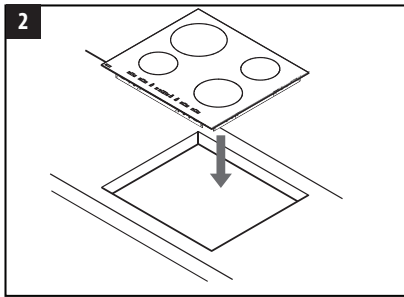
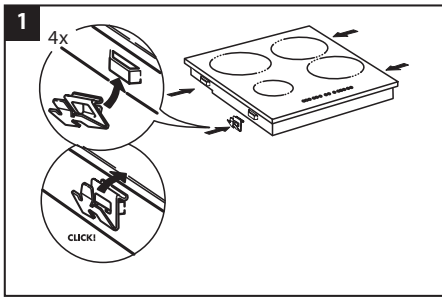
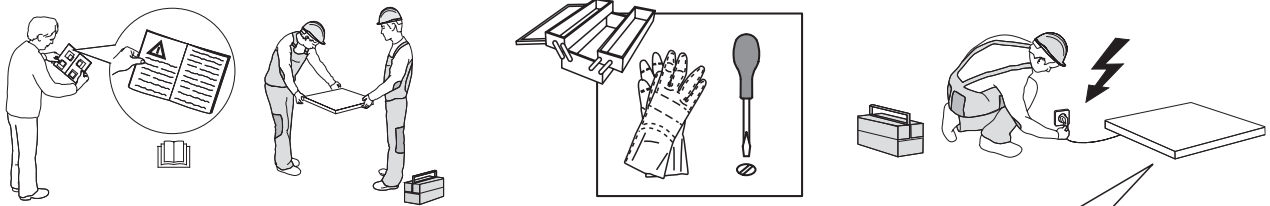
INSTALLATION

- Das Kochfeld muss in eine mindestens 20 mm tiefe Arbeitsplatte eingelassen werden.
- Zwischen Kochmulde und Ofen dürfen keine Querschienen, Winkel usw. sein.
- Stellen Sie sicher, dass das Netzkabel lang genug ist, um eine bequeme Installation zu ermöglichen.
- Der Abstand zwischen der Unterseite des Glaskeramik-Kochfelds und Unterschrank oder Trennwand muss mindestens 20 mm betragen.
- Für Abmessungen und Installation der Einbauversion, siehe das Bild in diesem Abschnitt.
- Zwischen dem Kochfeld und der darüber liegenden Dunstabzugshaube muss ein Mindestabstand eingehalten werden. Weitere Informationen finden Sie im Benutzerhandbuch der Dunstabzugshaube.
- Setzen Sie das mitgelieferte Dichtungsprofil (falls es noch nicht eingesetzt ist) ein, nachdem Sie die Oberfläche des Kochfelds wie in der Abbildung gezeigt sorgfältig gesäubert haben.
- Bauen Sie das Kochfeld nicht neben einer Spül- oder Waschmaschine ein, damit die elektronischen Stromkreise nicht mit Dampf oder Feuchtigkeit in Berührung kommen, wodurch sie beschädigt werden könnten.
- Wenn ein Ofen unter dem Kochfeld installiert ist, stellen Sie sicher, dass er mit einem Kühlsystem ausgestattet ist. Wenn die Temperatur der elektronischen Stromkreise die maximal zulässige Temperatur übersteigt, schaltet sich das Kochfeld automatisch aus; in diesem Fall müssen Sie ein paar Minuten warten, bis die Innentemperatur der elektronischen Schaltkreise auf einen zulässigen Wert abgekühlt ist und Sie das Kochfeld wieder einschalten können.

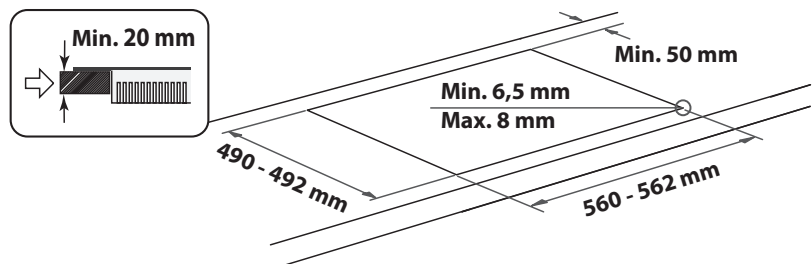
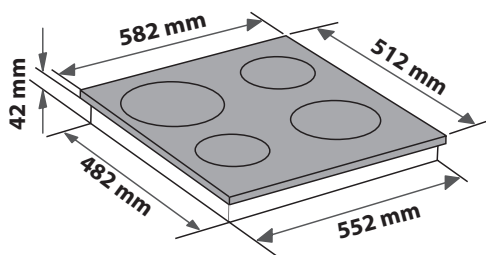
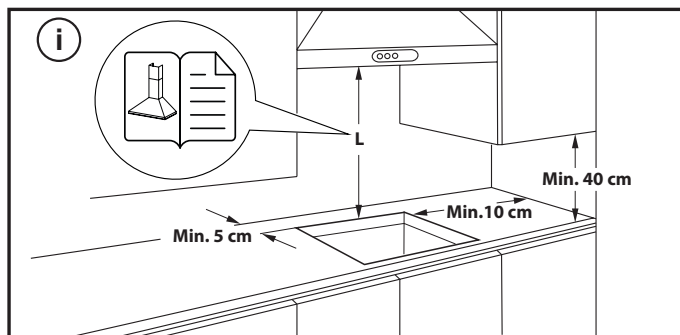


AUFSTELLEN DES KOCHFELDS

Nach dem elektrischen Anschluss (siehe Kapitel "Elektrischer Anschluss") die Befestigungsklammern an den dafür vorgesehenen Schlitzen an den Seitenflächen des Kochfeldes positionieren wie in der Abbildung gezeigt. Drücken Sie dann das Kochfeld in den Ausschnitt und prüfen Sie, dass das Glas flach und parallel zur Arbeitsplatte ist. Die Befestigungsklammern sind für jede Art von Arbeitsplattenmaterial (Holz, Marmor usw.) ausgelegt.



ABMESSUNGEN UND EINZUHALTENDE ABSTÄNDE



ENTFERNEN DES KOCHFELDES:

Um das Kochfeld auszubauen, trennen Sie es zunächst vom Stromnetz. Es wird dringend empfohlen, das darunter liegende Teil vom Backofen, der Schublade, dem Abscheider oder anderem zu befreien. Dadurch kann der Techniker auf den unteren Teil des Kochfeldes zugreifen, um die vier Klammern mit einem Schraubenzieher zu lösen, das Kochfeld anzuheben und es abzunehmen, ohne die Arbeitsplatte zu beschädigen.

ELEKTRISCHER ANSCHLUSS

Der elektrische Anschluss muss erfolgen, bevor das Gerät an die Stromversorgung angeschlossen wird.

Das Netzkabel ist nicht in der Verpackung enthalten - denken Sie daran, Ihr eigenes Netzkabel vorzubereiten.






Der Einbau muss von einer Fachkraft, die über Kenntnisse zu den aktuellen Sicherheits- und Einbaubestimmungen verfügt, durchgeführt werden. Vor allem muss die Installation gemäß den Richtlinien der lokalen Elektrizitätsgesellschaft vorgenommen werden.

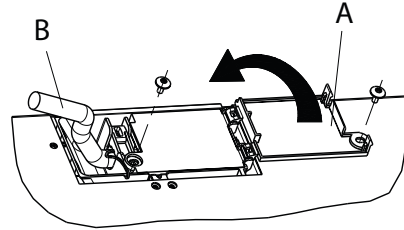
Stellen Sie sicher, dass die auf dem Typenschild unten am Gerät angegebene Spannung der Spannung bei Ihnen zuhause entspricht.

Die Erdung des Gerätes ist gesetzlich vorgeschrieben: Verwenden Sie nur Leitungen (einschließlich Erdungsleitungen) der entsprechenden Größe.

ANSCHLUSS AN DIE KLEMMENLEISTE


Für den elektrischen Anschluss ein Kabel vom Typ H05RR-F oder H05V2V2-F gemäß den Angaben der nachfolgenden Tabelle verwenden.

VERSORGUNGSSPANNUNG	KABEL ANZAHL x GRÖÖE
230V ~ + 	3 x 4 mm ²
230-240V ~ + 	3 x 4 mm ² (nur für Australien)
230V 3~ + 	4 x 1,5 mm ²
400V 3N~ + 	5 x 1,5 mm ²
400V 2N~ + 	4 x 1,5 mm ²



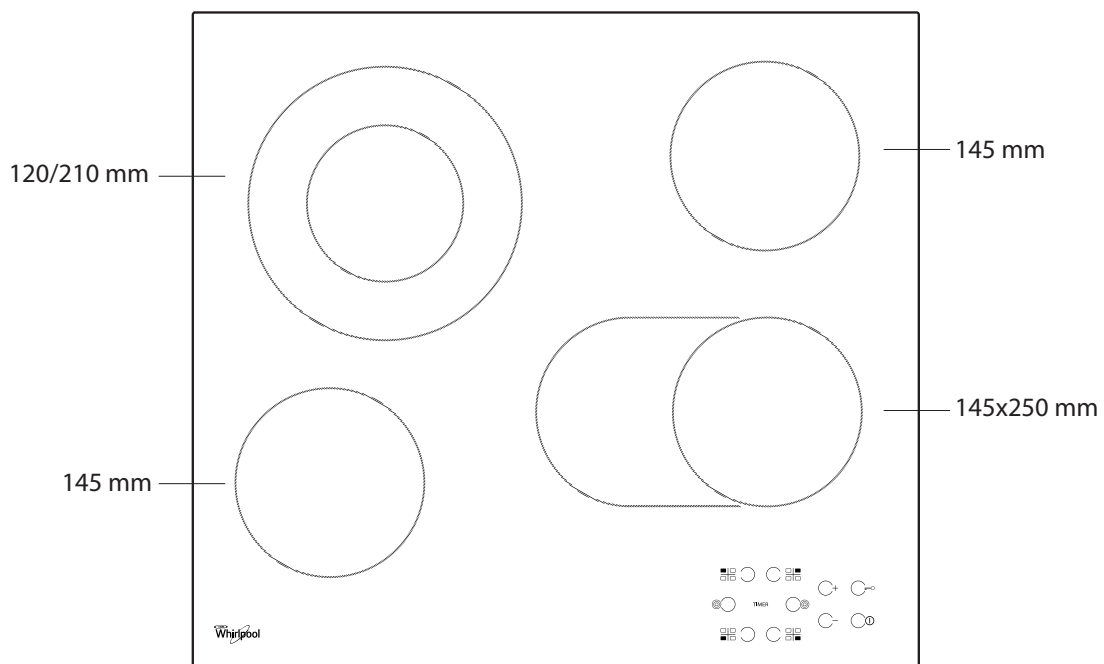
Bei der Installation muss ein allpoliger Trennschalter mit einer Kontaktöffnungsweite von mindestens 3 mm vorgesehen werden, mit dem das Gerät spannungslos gemacht werden kann.

ACHTUNG: Das Stromkabel muss lang genug sein, um das Kochfeld von der Arbeitsplatte entfernen zu können, und es muss so angebracht werden, dass Schäden oder Überhitzung durch Kontakt mit dem Sockel vermieden werden.

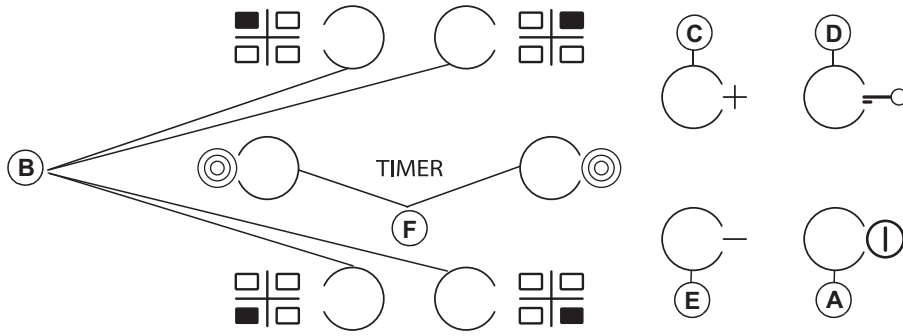
HINWEIS: Das gelb-grüne Erdungskabel muss mit der Klemme mit dem Erdungs-Symbol  verbunden werden und muss länger als die anderen Kabel sein.

- Etwa 70 mm des Netzkabels (**B**) abisolieren.
- Isolieren Sie etwa 10 mm der Kabel. Setzen Sie das Kabel in die Kabelklemme ein und schließen Sie die Litzen an die Klemmenleiste an, wie auf dem Anschlussplan neben der Klemmenleiste dargestellt ist.
- Das Netzkabel (**B**) mit der Kabelklemme fixieren.
- Schließen Sie den Klemmenleistendeckel (**A**) und ziehen Sie ihn mit der mitgelieferten Schraube fest.
- Montieren Sie nach dem elektrischen Anschluss das Kochfeld und haken Sie es in die Trägerfedern gemäß der Abbildung ein.

PRODUKTBESCHREIBUNG



BEDIENFELD



- A** Ein/Aus
- B** Auswahl von Kochzone und Timer
- C-E** Leistungsstufe erhöhen und verringern
- D** Tastensperre
- F** Einschalten/Ausschalten Mehrfachzone

ERSTE INBETRIEBNAHME DES GERÄTS

Bei der ersten Inbetriebnahme führt das Steuerpaneel etwa 1 Sekunde lang eine Funktionsüberprüfung durch. Danach schaltet es automatisch in die Funktion "Tastensperre". Zum Deaktivieren der Funktion halten Sie die Taste "D" gedrückt. Es ertönt ein akustisches Signal, die entsprechende Kontrollleuchte erlischt.

HINWEIS: Falls das Gerät sich zurücksetzt, wiederholen Sie den angegebenen Vorgang.

TÄGLICHER GEBRAUCH



DAS KOCHFELD EIN-/AUSSCHALTEN

Zum Einschalten des Kochfelds halten Sie die Taste "A" etwa 2 Sekunden lang gedrückt. Auf den 4 Kochzonen-Displays erscheint jeweils die Anzeige "0". Wird nun innerhalb von ca. 20 Sekunden keine der Kochzonen eingeschaltet, so schaltet sich die Kochmulde aus Sicherheitsgründen selbsttätig wieder aus.

EINSCHALTEN UND EINSTELLEN DER KOCHZONEN

Drücken Sie eine der Tasten "B", je nachdem welche Kochzone Sie benutzen möchten. Wählen Sie die Leistungsstufe durch Drücken der Tasten "E" oder "C". Die weiteren wählbaren Leistungsstufen reichen von 1 - 9. Drücken Sie gleichzeitig die Tasten "+/-", um alle Einstellungen zu löschen.

WICHTIG: Die Kontrollfunktion wird 10 Sekunden nach dem Wählen der gewünschten Leistungsstufe deaktiviert.

Zum Ändern der Leistungsstufe drücken Sie zuerst noch einmal den Wahlschalter "B", ändern Sie dann die Einstellung anhand der Tasten "E" oder "C".



MULTIPLE ZONE

Nachdem Sie die gewünschte Zone gewählt und die Stufe eingestellt haben (wie im voranstehenden Teil beschrieben), drücken Sie auf die Taste "F". Eine Anzeige über der Taste leuchtet auf und die zusätzliche Zone wird eingeschaltet.

Die Mehrfachzone lässt sich nur in den folgenden Fällen verwenden:

- Die Kochzone ist als Mehrfachzone vorgesehen;
- Die gewählte Leistungsstufe muss größer als 0 sein.

Um die Mehrfachzone auszuschalten, drücken Sie die Taste "B" der gewünschten Zone und drücken erneut die Taste "F".

TIMER

Zum Einschalten der Funktion Timer wählen Sie die gewünschte Kochzone und geben Sie die Leistungsstufe ein. Drücken Sie dann erneut die Taste für die Kochzone. Ein Leuchtpunkt erscheint auf dem Display der Kochzone, die durch den Timer geregelt werden soll. Auf den 2 Displays blinkt die Anzeige "00". Zum Ändern der Zeit von 1 bis 99 drücken Sie die Tasten "C" oder "E".

WICHTIG: Nach 10 Sekunden zeigen die Timer-Displays die Leistungsstufe der anderen Kochzonen an.

Drücken Sie zwei Mal die durch den Timer geregelte Kochzone, um die verbleibende Zeit anzuzeigen.

A FUNKTION

Mit dieser Funktion kann die Leistungsstufe der Kochzone automatisch von der höchsten Stufe (Stufe 9) auf die vom Benutzer für eine spätere Phase des Kochens gewählte Stufe reduziert werden.

Um diese Funktion zu aktivieren, drücken Sie zunächst die "+"-Taste, wenn die Stufe 9 erreicht ist.

Das Display zeigt "A" und "9" blinkt abwechselnd mit geringer Helligkeit. Wählen Sie nun mit der Taste "-" die gewünschte Leistungsstufe (weniger als 9). "A" und die gewählte Stufe blinken abwechselnd mit geringer Helligkeit auf dem Display.

Die Funktion ist aktiviert, sobald "A" und die gewählte Stufe abwechselnd mit hoher Helligkeit auf dem Display blinken.

Sobald "A" nicht mehr auf dem Display zu sehen ist (die Funktion "A" schaltet sich je nach eingestellter Leistungsstufe nach einigen Minuten automatisch ab), wird der Garvorgang mit geringerer Leistung fortgesetzt und das Display zeigt nur noch die gewählte Leistungsstufe an.

N.B.: diese Funktion ist nicht möglich mit Level 9.

TASTENSPERRE

Zum Aktivieren der Tastensperre halten Sie die Taste "D" so lange gedrückt, bis über der Funktionstaste ein Leuchtpunkt aufleuchtet. Das Bedienfeld ist bis auf die Ausschaltfunktion gesperrt. Die Funktion bleibt selbst dann aktiviert, wenn das Kochfeld aus- und wieder eingeschaltet wird, und Sie können sie deaktivieren, indem Sie die Taste "D" erneut drücken, bis der leuchtende Punkt über der Funktionstaste erlischt.

Wenn das Kochfeld bei aktivierter Tastensperre ausgeschaltet ist, um das Kochfeld einzuschalten, deaktivieren Sie zunächst die Tastensperre, indem Sie die Taste "D" erneut drücken, bis der Punkt über der Funktionstaste erlischt.

Das Vorhandensein von Wasser, verschütteten Flüssigkeiten aus Töpfen oder anderen Gegenständen, die auf den Steuergeräten ruhen, kann versehentlich der Tastensperre.

RESTWÄRMEANZEIGE

Wenn die Kochzone ausgeschaltet wurde, leuchtet die Restwärmeanzeige "H" weiter oder blinkt abwechselnd mit der Anzeige "0", bis die Temperatur der Kochmulde unter den Sicherheitsgrenzwert gesunken ist.

WICHTIG: Zu den Sicherheitsfunktionen des Kochfelds zählt eine automatische Ausschaltfunktion. Längerer Gebrauch derselben Leistungsstufe löst ein automatisches Abschalten der Kochzone aus (so wird zum Beispiel eine Kochzone nach etwa 1 Stunde bei maximaler Leistung abgeschaltet).

WICHTIG: Um dauerhafte Schäden am Kochfeld zu vermeiden:

- Keine Kochtöpfe mit unebenem Boden verwenden.
- Keine Metalltöpfe mit Emailboden verwenden.
- Keine heißen Töpfe/Pfannen auf das Bedienfeld stellen.

LEISTUNGSSTUFEN-TABELLE

LEISTUNGSSTUFE		ZUBEREITUNGSART	EINSTELLUNG LEISTUNGSSTUFE (die Angabe ergänzt Ihre Erfahrung und Kochgewohnheiten)
Höchstleistung	9	Kochen	Ideal zum schnellen Erwärmen von Speisen bis zum schnellen Sieden von Wasser oder schnellen Erhitzen von Garflüssigkeiten.
	9 – 8	Glühend heiß	Ideal zum Anbraten, zum Anheizen, zum Braten von Tiefkühlprodukten, zum schnellen Kochen.
Hohe Leistungsstufe	8 – 7	Anbraten – Aufrechterhalten des Kochens – Grillen	Ideal zum Anbraten, Aufrechterhalten eines hohen Siedepunkts, Kochen und Grillen (kurze Dauer, 5-10 Minuten).
	7 – 6	Braten – Kochen – Grillen	Ideal zum Aufrechterhalten eines niedrigen Siedepunkts, zum Kochen und Grillen (mittlere Dauer, 10-20 Minuten), zum Vorheizen und Braten.
Mittlere Leistung	6 – 5	Schonendes Braten	Ideal zum Braten von Eiern und Omeletts.
	5 – 4	Kochen – Garen – Dünsten	Ideal für lange Kochzeiten (Reis, Saucen, Braten, Fisch) in Flüssigkeit (z.B. Wasser, Wein, Brühe, Milch) und zum Quellen von Teigwaren.
	4 – 3	Verdicken – Teigwaren quellen	
Niedrige Leistung	2 – 1	Warmhalten von Speisen – Risottos quellen	Ideal zum Warmhalten frisch gekochter Speisen (z. B. Soßen, Suppen, Minestrone), zum Quellen von Risotto und zum Warmhalten von Servierschalen.
Minimale Leistung	1	Auftauen	Ideal zum Auftauen von kleinen Produkten und zum sanften Schmelzen von Schokolade oder Butter.
Leistungsstufe Null	0	–	Kochfeld im Bereitschafts- oder Aus-Zustand (eventuell Ende der Restwärme, angezeigt durch ein "H").

Das Kochfeld ist darüber hinaus mit der Funktion "Automatische Abschaltung" ausgestattet, die die Kochzone ausschaltet, wenn nach einer bestimmten Zeitspanne, die von der Leistungseinstellung selbst abhängt, keine Änderung der Leistungsstufe vorgenommen wird. In der Tabelle ist die Dauer der einzelnen Leistungsstufen angegeben.

LEISTUNGSSTUFE	AUTOMATISCHE ABSCHALTZEIT
0	30 Sekunden
1	10 Stunden
2	5 Stunden
3	5 Stunden
4	4 Stunden
5	3 Stunden
6	2 Stunden
7	2 Stunden
8	2 Stunden
9	1 Stunde

WARTUNG UND REINIGUNG

Trennen Sie das Gerät von der Stromversorgung.

- Verwenden Sie keinen Dampfreiniger.
- Keine Scheuerschwämme oder Topfkratzer verwenden, da sie das Glas beschädigen können.
- Das (abgekühlte) Kochfeld nach jeder Verwendung reinigen, um Ablagerungen und Flecken von Speiseresten zu entfernen.
- Zucker oder stark zuckerhaltige Speisen können das Kochfeld beschädigen und müssen sofort entfernt werden.
- Salz, Zucker und Sand können die Glasoberfläche zerkratzen.
- Ein weiches Tuch, Küchenrolle oder ein spezielles Reinigungsmittel für Kochfelder verwenden (die Herstellerangaben beachten).
- Verschüttete Flüssigkeiten können dazu führen, dass sich die Töpfe bewegen oder dass diese vibrieren.
- Das Kochfeld nach der Reinigung gründlich trocknen.

LÖSEN VON PROBLEMEN

Wenn das Kochfeld nicht korrekt funktioniert, ziehen Sie bitte zuerst Anleitung zur Fehlersuche zu Rate, bevor Sie den Kundenservice anrufen.

- Lesen und beachten Sie die Anweisungen im Abschnitt "Täglicher Gebrauch".
- Die Tabelle unten für Anweisungen einsehen.
- Trocknen Sie das Kochfeld gründlich nach der Reinigung.
- Leuchten nach Auswahl einer Kochzone das Symbol "F" oder "ER" und eine Zahl auf, verständigen Sie den zuständigen Kundendienst, und machen Sie die entsprechenden Angaben.
- Wenn der Fehlercode "F03", "ER03" oder "E02" lautet, versuchen Sie, den Fehler anhand der folgenden Anweisungen zu beheben:
 - Wenn die Fehlermeldung "E02" erscheint, vergewissern Sie sich bitte, dass Sie die Tasten nicht länger als 5 Sekunden gedrückt haben, dass sich kein Gegenstand auf der HMI-Fläche befindet und dass diese sauber und trocken ist - für die Reinigung beachten Sie bitte den Abschnitt Wartung und Reinigung.
 - Erscheint der Fehler "F03", versuchen Sie, das Kochfeld aus- und wieder einzuschalten.
 - Wenn der Fehler "F04" angezeigt wird, wenden Sie sich an den Kundendienst und teilen Sie ihm den angezeigten Code mit.

- Fällt das Kochfeld nach intensiver Nutzung aus, kann dies an einer zu hohen internen Temperatur liegen. Warten Sie einige Minuten, bis das Kochfeld wieder abgekühlt ist.
- Wenn die Heizung nicht ständig eingeschaltet ist, sondern sich zyklisch ein- und ausschaltet, auch wenn sich die Leistungsstufe auf dem Display nicht ändert, gehört dies zum normalen Betrieb des Kochfelds. Der Ein/Aus-Zyklus ermöglicht die Leistungsregulierung der Heizung und ist völlig normal. In einigen Fällen kann der Wärmeschutz die Heizung für eine gewisse Zeit abschalten, um Glasschäden zu vermeiden. Beispiele für solche Fälle sind: Langes Kochen bei hoher Leistung, Verwendung von Töpfen, die kleiner sind als das Heizelement, und keine Töpfe mit flachem Boden.
- Gibt das Kochfeld ein kurzes Geräusch von sich, ohne dass der Kunde eine Taste drückt, achten Sie bitte auf verschüttete Flüssigkeiten auf dem HMI. Bitte trocknen Sie das HMI und benutzen Sie das Kochfeld weiter. Wenn sich das Kochfeld automatisch ausgeschaltet hat, kann dies durch eine Flüssigkeit auf dem HMI verursacht werden. Bitte trocknen Sie das HMI und schalten Sie das Kochfeld wieder ein.

Falls die Störung nach den vorstehend beschriebenen Kontrollen weiter besteht, rufen Sie bitte die nächstliegende Kundendienststelle an.

KUNDENDIENST

Für eine umfassendere Unterstützung melden Sie Ihr Produkt bitte unter www.whirlpool.eu/register.

BEVOR SIE DEN KUNDENDIENST RUFEN:

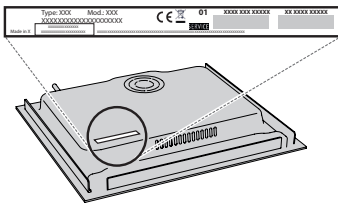
1. Versuchen Sie zuerst, die Störung anhand der in **LÖSEN VON PROBLEMEN** beschriebenen Ratschläge selbst zu beheben.
2. Schalten Sie das Gerät aus und wieder ein, um festzustellen, ob die Störung behoben ist.

FALLS DIE STÖRUNG NACH DEN VORSTEHEND BESCHRIEBENEN KONTROLLEN WEITER BESTEHT, WENDEN SIE SICH BITTE AN DEN NÄCHSTEN KUNDENSERVICE.

Rufen Sie die Nummer in dem Garantieheft an oder folgen Sie den Anweisungen auf der Internetseite www.whirlpool.eu.

Wenn Sie den Kundendienst kontaktieren, immer die folgenden Angaben machen:

- Eine kurze Beschreibung der Störung,
- Gerätetyp und Modellnummer;



- die Seriennummer (Nummer nach dem Wort SN auf dem Typenschild unter dem Gerät). Die Seriennummer ist auch in den Unterlagen angegeben;



Mod. XXX XXX

Ind.C. XXXX XXXX XXXX

Prod.N. 86999XXXXXXX S.N. XXXX XXXX XXXX

- Ihre vollständige Anschrift;
- Ihre Telefonnummer.

Im Reparaturfall wenden Sie sich bitte an den autorisierten Kundenservice (nur dann wird garantiert, dass Originalersatzteile verwendet werden und eine fachgerechte Reparatur durchgeführt wird).