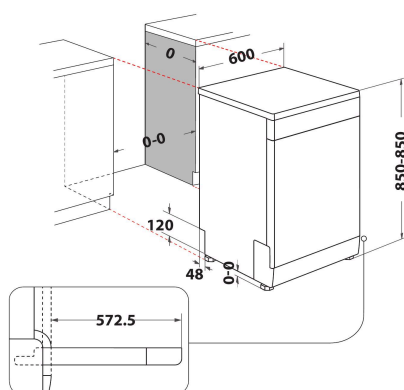


DF0 3T133 AFX

12NC: 869991590440

Codul GTIN (EAN): 8050147590447

 **Indesit**
Life proof.



MAIN FEATURES

| | |
|--|-------------|
| Tipul de construcție | Independent |
| Tipul de instalare | Independent |
| Tip de control | Electronic |
| Tipul de control al setărilor | - |
| Suprafață de lucru detașabilă | Da |
| Culoarea principală a produsului | Inox |
| Conectarea electrică (W) | 1900 |
| Curent (A) | 10 |
| Tensiune (V) | 220-240 |
| Frecvență (Hz) | 50 |
| Lungimea cablului de alimentare electrică (cm) | 130 |
| Tip de conectare | Schuko |
| Lungimea furtunului de alimentare (cm) | 155 |
| Lungimea furtunului de evacuare (cm) | 150 |
| Picioare reglabile | Da - toate |
| Înălțimea produsului | 850 |
| Lățimea produsului | 600 |
| Adâncimea produsului | 590 |
| Înălțime minimă a nișei | 0 |
| Înălțime maximă a nișei | 0 |
| Lățime minimă a nișei | 0 |
| Lățime maximă a nișei | 0 |
| Adâncime nișă | 590 |
| Greutate netă (kg) | 47 |
| Greutate brută (kg) | 49 |

TECHNICAL FEATURES

| | |
|---|------------------|
| Programe automate | Da |
| Temperatura maximă pentru admisia apei (° C) | 0 |
| Opțiuni Pornire Întârziată | Durata stabilită |
| Durată max Pornire Întârziată (h) | 24 |
| Indicator progres | - |
| Indicator digital contorizare | Da |
| Indicator luminos de sare | Da |
| Indicator luminos pentru agentul de clătire | Da |
| Dispozitiv de siguranță | Da |
| Coș superior reglabil | Da |
| Cel mai mare cos superior (cm) | 0 |
| Cel mai mare cos inferior (cm) | 0 |
| Maximum number of place settings (EU 2017/1369) | 14 |
| Column installation | Fara |

ENERGY LABEL

| | |
|---|------|
| Energy Efficiency Class (Regulation (EU) 2017/1369) | D |
| Energy Consumption for 100 cycles Eco Programme (EU 2017/1369) | 85 |
| Power consumption in standby mode (Psm) (EU 2017/1369) | 0,50 |
| Power consumption in off-mode (Po) (EU 2017/1369) | 0,00 |
| The water consumption of the eco programme in liters per cycle (EU 2017/1369) | 9,5 |
| Airborne acoustical noise emissions (EU 2017/1369) | 43 |
| Airborne acoustical noise emission class (EU 2017/1369) | B |
| Programme duration in HMM (EU 2017/1369) | 3:10 |