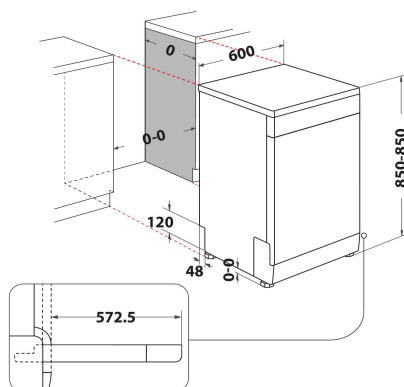


HFC 3T141 WC SB

12NC: 869991609800

Code EAN: 8050147609804

Hotpoint



CARACTERISTIQUES PRINCIPALES

Type de construction	Pose libre
Type de montage	Pose libre
Type de commande	Electronique
Types de dispositifs de réglage et d'alarme	-
Top amovible	N/A
Couleur principale du produit	Argent/Noir
Puissance de raccordement	1900
Intensité	10
Tension	220-240
Fréquence	50
Longueur du cordon électrique	130
Type de prise	Schuko
Longueur du tuyau d'alimentation	155
Longueur du tuyau d'évacuation	150
Pieds réglables	Oui - tous depuis l'avant uniquement
Hauteur du produit	850
Largeur du produit	600
Profondeur du produit	590
Hauteur minimale de la niche d'encastrement	820
Hauteur maximale de la niche d'encastrement	900
Largeur minimale de la niche d'encastrement	600
Largeur maximale de la niche d'encastrement	600
Profondeur de la niche d'encastrement	590
Poids net	47
Poids brut	49

CARACTERISTIQUES TECHNIQUES

Programmes automatiques	Oui
Température maximale d'admission d'eau	60
Options de départ différé	Continu
Délai maximum de départ différé	24
Indicateur de déroulement	-
Afficheur digital de temps restant	Oui
Témoin de sel	Oui
Témoin de rinçage	Oui
Dispositif de sécurité	Oui
Panier supérieur réglable	Oui
Diamètre maximum pour une assiette panier supérieur	0
Diamètre maximum pour une assiette panier inférieur	0
Nombre maximum de couverts (UE 2017/1369)	14
Installation en colonne	Non

PERFORMANCES

Classe d'efficacité énergétique (UE 2017/1369)	C
Consommation énergétique pour 100 cycles de programme Eco (UE 2017/1369)	75
Consommation énergétique en mode Veille (UE 2017/1369)	0,50
Consommation énergétique en mode Arrêt (UE 2017/1369)	0,00
Consommation d'eau du programme Eco en litres par cycle (UE 2017/1369)	9,5
Émissions de bruit acoustique dans l'air (UE 2017/1369)	41
Classe d'émissions de bruit acoustique dans l'air (UE 2017/1369)	B
Durée du programme (UE 2017/1369)	3:10