

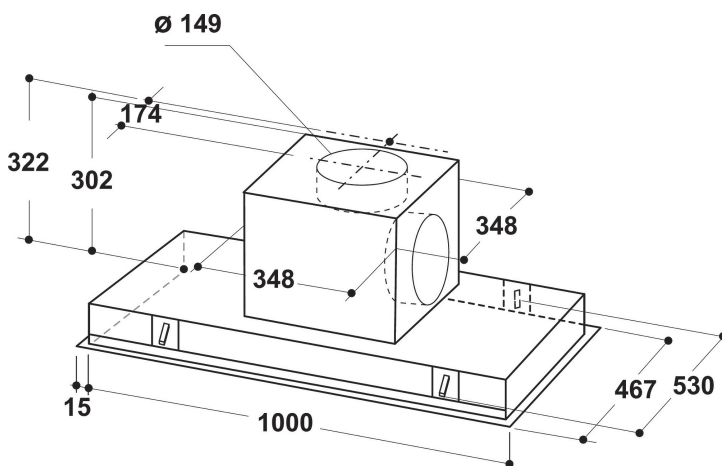
UEI 102F LR X

12NC: 859991641480

EAN-code: 8003437627989

Whirlpool

SENSING THE DIFFERENCE



- Geluidsniveau afvoer: 67 dBA
- Geluidsniveau afvoer: 53-67 dBA
- Afvoercapaciteit min. - max.: 315, 605, booster 750 m³/h
- Maximale extractiesnelheid: 605 (m³/u)
- Energieklasse A
- 3 snelheden en booster
- 4LED, 10 W lampen
- 1 motor: 270 W
- Randafzuiging
- Elektronisch Afstandsbediening
- 3 Roestvrijstaal wasbaar filters
- Efficiëntieklasse vetfilter: F
- Efficiëntieklasse verlichting: A
- Efficiëntieklasse vloeistofdynamiek: A
- Werkingsmodus: Luchtafvoer, recirculatie
- Roestvrij staal Afwerking
- 1 Motor

Whirlpool geïntegreerde afzuigkap - UEI 102F LR X

Kenmerken van deze Whirlpool geïntegreerde afzuigkap: vaatwasserbestendige, afwasbare aluminium vetfilters. Leds voor ideale verlichting. Een uitstekende afzuigkapventilator, voor een frisse en vetvrije kookomgeving. Minder dan 60 cm breed apparaat. Nieuw ontwerp garandeert een extra stille werking.

LED verlichting

Verbetering van energie en kostenefficiëntie. Het LED verlichting systeem gaat 10 keer langer mee dan traditionele verlichting en verbruiken wel 90% minder energie.

Elektronische bediening

Moeiteloze bediening. Deze Whirlpool afzuigkap beschikt over een gebruiksvriendelijk elektronisch bedieningspaneel, voor een aangename gebruikerservaring.

Krachtige motor

Efficiëntie is nummer één. De motor in deze Whirlpool afzuigkap is ontworpen voor de ideale afzuiging, en is energiezuinig.

4 standen

Veelzijdige prestaties. Deze Whirlpool afzuigkap biedt 4 verschillende standen, zodat u volledige controle heeft over het afzuigvermogen.

Built-in installatie

De perfecte look. Deze Whirlpool integreerbare afzuigkap is eenvoudig te monteren, en past perfect bij uw keukenopstelling.

Uitstekende energie-efficiëntie

Uitstekende resultaten en buitengewone besparingen. Whirlpool afzuigkappen zijn ontworpen om uitstekende resultaten te leveren tegenover een laag energieverbruik.

Flexibele installatie

Flexibele installatie mogelijkheden. Deze Whirlpool afzuigkap kan zowel rechtstreeks lucht afvoeren als recirculeren (filter benodigd), zodat u volledige vrijheid heeft bij het ontwerpen van uw keuken.

Vetfilter

Geurvrij koken. Deze Whirlpool afzuigkap beschikt over een efficiënte vetfilter, die uw keukenoppervlak beschermt en voor een aangename geurvrije kookervaring zorgt.

Volledig geïntegreerde afzuigkap

Een geïntegreerde afzuigkap - perfect voor keukens waar de afzuigkap niet direct zichtbaar is.

UEI 102F LR X

12NC: 859991641480

EAN-code: 8003437627989

Whirlpool

SENSING THE DIFFERENCE

BELANGRIJKSTE KENMERKEN

Productgroep	Afzuigkap
Kleur ombouw	Roestvrij staal
Materiaal ombouw	roestvrij staal
Kleur afvoerkanaal	n.v.t
Materiaal afvoerkanaal	n.v.t
Type	Eiland/plafond
Type installatie	Inbouw
Type besturing	Elektronisch
Type bedienings- en signaleringselementen	-
Opties frontpaneel	Niet mogelijk
Positie motor	Motor geïntegreerd in ombouw afzuigkap
Bedieningsmodus	Omschakelbaar
Aansluitwaarde (W)	280
Stroom	0
Spanning	220-240
Frequentie	50
Lengte elektriciteitsnoer	150
Type stekker	Schuko
Chimney height (mm)	-
Hoogte van het product, zonder afvoerkanaal	0
Hoogte van het product	0
Breedte van het product	0
Diepte van het product	0
Minimale nishoogte	0
Minimale nisbreedte	0
Nisdiepte	0
Nettogewicht	25.8

TECHNISCHE KENMERKEN

Type handmatige bedieningsinrichtingen	Afstandsbediening
Type automatische bedieningsinrichtingen	-
Aantal motoren	1
Totaal vermogen motoren (W)	270
Aantal snelheidsinstellingen	4
Boost presence	ja
Maximale afzuigcapaciteit	0
Afzuigcapaciteit intensiefstand	0
Maximale luchtcirculatie	0
Maximale luchtcirculatie intensiefstand	0
Type bediening verlichting	Aan/uit
Aantal verlichtingspunten	4
Type gebruikte lampen	LED
Totaal vermogen verlichting	10
Diameter luchtafvoer	150
Terugslagklep	Nee
Materiaal vetfilter	Roestvrijstaal wasbaar
Geurfilter	Nee

VERBRUIKSWAARDEN

Geluidsvermogen bij min. snelheid (2010/30/EU)	53
Geluidsvermogen bij max. snelheid (2010/30/EU)	67
Geluidsniveau bij intensiefstand (dB(A) re 1 pW)	71

ENERG Y IJA
енергия · енеруєта IE IA

Whirlpool
UEI 102F LR X

A+++
A++
A+
A
B
C
D

A

50.8
kWh/annum

ABCDEF G ABCDEF G ABCDEF G 67 dB

65/2014