

BFE 2B19

Freistehender Geschirrspüler (60 cm)

Bauknecht

Für mich und mein Zuhause



49 dB



TOP 4

- Übersichtliches Bedienfeld mit 2, 4, 8 Std. Startzeitvorwahl
- 3 verschiedene Reinigungstemperaturen
- Doppelscharnier
- Vollwasserschutz

WEISS

BFE 2B19

EAN 40 11577 85124 3

AUSSTATTUNG

- Übersichtliches Bedienfeld mit 2, 4, 8 Std. Startzeitvorwahl
- Akustisches Signal zeigt das Programmende an
- Elektronische Salz- und elektronische Klarspülernachfüllanzeige
- Edelstahl-Innenraum für maximale Hygiene
- Doppelscharnier
- Vollwasserschutz
- Unterbaufähig

- Nur 49 dB(A) re 1 pW Betriebsgeräusch, Luftschallemissionsklasse C

TECHNISCHE DATEN

- Warmwasseranschluss bis 60 °C möglich
- Anschlusskabelänge 130 cm
- Gerätemaße (HxTxB): 850x600x600 mm

WPRO-ZUBEHÖR (OPTIONAL)

- CALBLOCK+ Antikalk-Filter CAL300, EAN 8015250608076
- 3 in 1 Entkalker für Waschmaschinen und Geschirrspüler, 12er Pack DES124, EAN 8015250583267

SPÜLPROGRAMME

- **5 Standardprogramme**
- 3 verschiedene Reinigungstemperaturen
- Spülprogramme: ECO, Kalt Vorspülen, Expressprogramm, Intensivprogramm, Mix-Programm

BETRIEBSARTEN

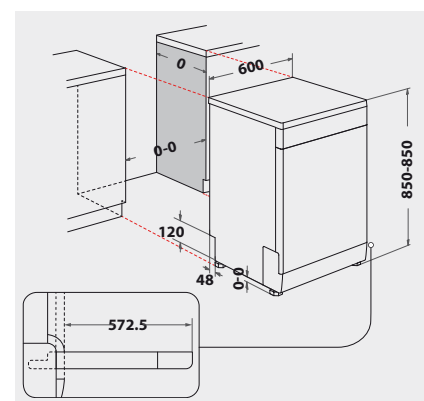
- Halbe Beladung
- Option für Spültabs

GESCHIRRKÖRBE

- Oberkorb herausnehmbar und höhenverstellbar, auch beladen
- 2 klappbare Tassenablagen im Oberkorb
- Herausnehmbarer Besteckkorb
- Graue Geschirrkörbe

VERBRAUCHSWERTE

- Energieeffizienzklasse F, Reinigungsleistungsindex 1,13, Trocknungsleistungsindex 1,07¹
- 13 Maßgedecke
- Energieverbrauch des eco-Programms pro 100 Betriebszyklen: 104 kWh Strom
- 12 Liter Wasser, 1,037 kWh Strom im eco-Programm pro Betriebszyklus
- Programmdauer des eco-Programms: 3:20 h



¹ Energieeffizienzklassen-Spektrum von A bis G