

# BAR2S K8 V2 IN

Einbau-Backofen mit Dampffunktionen (71 l)

**Bauknecht**

Für mich und mein Zuhause



Betriebsarten



## TOP 4

- Gentle Steam – Backergebnisse auf einem neuen Level sowie schonendes Garen
- Spezielle Programme zum Garen mit Dampffunktion: Steam Fisch, Steam Fleisch, Steam Brot
- Reinigungsfreundliche Emaille-Innenraumbeschichtung
- Garraumvolumen 71 Liter

EDELSTAHL

BAR2S K8 V2 IN  
EAN 40 11577 84045 2

## REGELUNG UND BETRIEBSARTEN

- Heißluftbackofen mit 11 Funktionen
- ClassicCook Elektronik-Uhr

## FUNKTION

- **Gentle Steam** – Backergebnisse auf einem neuen Level sowie schonendes Garen
- Spezielle Programme zum Garen mit Dampffunktion: Steam Fisch, Steam Fleisch, Steam Brot
- Multi-Level-Kochen – gleichzeitiges Zubereiten auf drei Ebenen
- PowerHeißluft – von Beginn an gleichmäßige Verteilung der heißen Luft
- Maxi Cooking – optimierte Funktion für das Garen großer Fleischstücke
- Pizzafunktion – lecker und knusprig

## AUSSTATTUNG

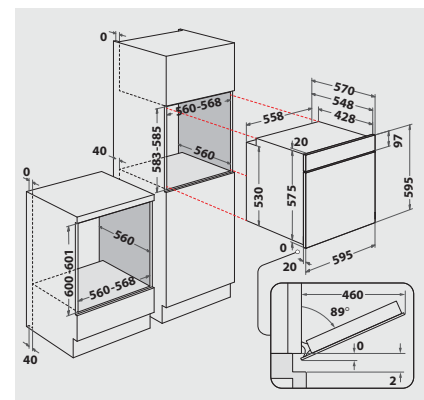
- Garraumvolumen 71 Liter
- Reinigungsfreundliche Emaille-Innenraumbeschichtung
- XXL Garraum – mehr Raum für extra große Gerichte
- Vollglasinnentür, 2-fach verglast
- **2-fach Teilauszug**
- Metall-Schalterblende
- Versenkbare Bedienknebel
- Bedienknebel silberfarben
- Garraum-Temperatur bis 250 °C
- Abklappbarer Grill erleichtert die Reinigung
- Griffschutz
- 1 Halogen-Lampe im Innenraum
- Glatte Seitenwände
- Kühlgebläse für gute Schrankentlüftung

## ZUBEHÖR

- 1 Gitterrost
- 1 Backblech, emailliert
- 1 Fettpfanne

## TECHNISCHE DATEN UND MASSE

- Energieeffizienzklasse A+<sup>1</sup>
- Energieverbrauch nach DIN 0.89 kWh konventionell
- Energieverbrauch nach DIN 0.69 kWh Umluft
- Länge des Anschlusskabels 100 cm
- Gesamtanschlusswert: 2,9 kW
- Nischenmaße (HxBxT): 600x560x555 mm



<sup>1</sup> Energieeffizienzklassen-Spektrum von A+++ bis D