

HIR4 EI8VS3 PT R

Einbau-Herd mit Display und Induktion (65 l)

Bauknecht

Für mich und mein Zuhause



Betriebsarten



TOP 4

- Heißlufttherd mit 14 Funktionen
- Garraumvolumen 65 Liter
- CleverCook – Elektronik-Uhr und LC-Display mit Text/Symbolen (weiß)
- Versenkbare Bedienkebel

EDELSTAHL PROTOUCH

HIR4 EI8VS3 PT R
EAN 40 11577 59009 8

REGELUNG UND BETRIEBSARTEN

- Heißlufttherd mit 14 Funktionen
- Alle 4 Kochzonen mit Induktion
- CleverCook – Elektronik-Uhr und LC-Display mit Text/Symbolen (weiß)

FUNKTION

- PowerHeißluft – von Beginn an gleichmäßige Verteilung der heißen Luft
- Maxi Cooking – optimierte Funktion für das Garen großer Fleischstücke
- Pizzafunktion – lecker und knusprig
- Schnellaufheizen
- Slow Cooking – Niedrigtemperaturgaren
- Spezialfunktionen, wie zum Beispiel Teig gehen lassen

AUSSTATTUNG

- **ProTouch** – die speziell behandelte Edelstahloberfläche verhindert schnelles Wiederanschmutzen
- Garraumvolumen 65 Liter
- Reinigungsfreundliche Emaille-Innenraumbeschichtung
- Mit **SoftClose**-Backofentür – schließt langsam, sanft und leise
- Vollglasinnentür, 3-fach verglast
- Kühle Front
- **3-fach Teilauszug**
- Metall-Schalterblende
- Versenkbare Bedienkebel
- Bedienkebel silberfarben
- Garraum-Temperatur bis 250 °C
- Griffschutz
- 1 Halogen-Lampe im Innenraum
- Glatte Seitenwände

ZUBEHÖR

- 1 Gitterrost
- 1 Backblech, emailliert
- 1 Fettpfanne

SONDERZUBEHÖR (GEGEN AUFPREIS)

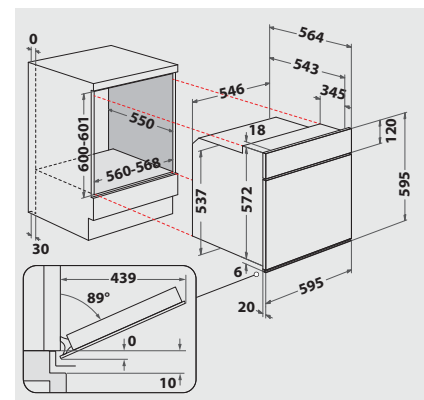
- 3-fach Vollbackauszug SLF 133
- Backauszug mit 3 Ebenen, davon eine voll ausziehbar, 2 Teilauszüge SLF 234
- Teilauszug mit 2 Ebenen SLP 232

TECHNISCHE DATEN UND MASSE

- Energieeffizienzklasse A+¹
- Energieverbrauch nach DIN 0.87 kWh konventionell
- Energieverbrauch nach DIN 0.67 kWh Umluft
- Gesamtanschlusswert: 10,65 kW
- Nischenmaße (HxBxT): 600x560x550 mm
- **Kombinierbar mit CHI 6640F IN/01**

WPRO-ZUBEHÖR (OPTIONAL)

- terrabianca Putzstein
UNC502, EAN 8015250613858



¹ Energieeffizienzklassen-Spektrum von A+++ bis D