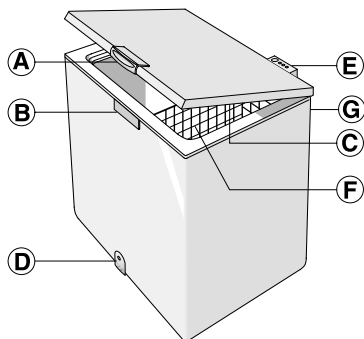


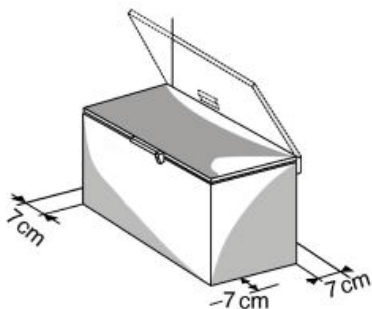
# INSTRUCCIONES DE USO



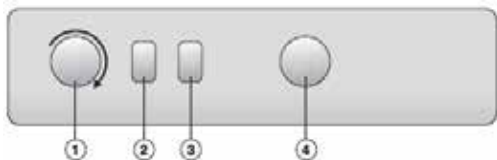
- A. Manilla
- B. Cerrojo (según el modelo)
- C. Junta
- D. Tapón del canal de desagüe (según el modelo)
- E. Panel de control
- F. Cesto (según el modelo)
- G. Condensador (colocado atrás)

## INSTALACIÓN

- Consulte la sección "ANTES DE USAR EL APARATO".
- Saque el aparato del embalaje.
- Retire los 4 espaciadores colocados entre la puerta y el aparato.



- Compruebe que el tapón del canal de desagüe (si lo hay) esté bien colocado (4).
- Para un mejor funcionamiento del aparato y evitar daños al abrir la tapa, deje un espacio de 7 cm como mínimo hasta la pared trasera y de 7 cm en los laterales.
- Coloque todos los accesorios (si los hay).
- Limpie el interior antes del uso.



1. Termostato: se puede utilizar para ajustar la temperatura interna del aparato.
2. Led rojo (si lo hay): indica que la temperatura del aparato no es lo suficientemente baja.
3. Led verde (si lo hay): indica que el aparato está encendido.
4. Pulsador luminoso amarillo/naranja (si lo hay): conecta/desconecta la función de congelación rápida.

**IMPORTANTE:** cuando use el aparato como refrigerador, compruebe que la función Congelación rápida no esté activada para que las botellas no se rompan.

**La configuración exacta de los controles puede variar según el modelo.**

## Encendido del electrodoméstico

- El aparato viene de fábrica para congelar de forma óptima a  $-18^{\circ}\text{C}$ .
- Enchufe el aparato.
- Los ledes verdes (si los hay) se encienden.
- También el led rojo (si lo hay) se encenderá porque la temperatura interior del aparato todavía no es lo suficientemente baja como para introducir los alimentos. El LED rojo normalmente se apagará tras las seis primeras horas después de encender el aparato.
- Una vez conectado el aparato al suministro eléctrico, cuando haya alcanzado la temperatura óptima, asegúrese de que el botón de congelación rápida no esté pulsado (el LED amarillo, si lo hay, está apagado).
- Introduzca la comida dentro del aparato solo cuando el led rojo (si lo hay) se haya apagado.

Nota: Como la junta es estanca, la puerta del aparato no se puede abrir inmediatamente después de haberla cerrado. Espere unos minutos antes de volver a abrir la tapa del aparato.

## Ajuste de la temperatura

Seleccione la temperatura correcta mediante el termostato. Este aparato se puede utilizar como congelador o como refrigerador indistintamente.



- Para utilizarlo como congelador, ponga el termostato en la posición «freezer» (congelador). En este caso, el aparato se debe usar para conservar alimentos congelados, para congelar alimentos frescos y para fabricar hielo.

**La temperatura interior se puede ajustar entre  $-14^{\circ}\text{C}$  y  $-22^{\circ}\text{C}$**  (dependiendo de las condiciones ambientales, este rango puede variar ligeramente)

- Para utilizarlo como refrigerador, ponga el termostato en la posición «cooler» (refrigerador). En este caso, el aparato se debe usar para conservar alimentos frescos y bebidas.
- Para apagar el aparato ponga el termostato en posición la OFF.

**En este caso, el producto ya está conectado al suministro eléctrico.**

**IMPORTANTE: cuando use el aparato como refrigerador, compruebe que la función Congelación rápida no esté activada para que las botellas no se rompan.**

### SI EL APARATO NO SE UTILIZA

Desconecte el aparato del suministro eléctrico. Después vacíelo, descongélelo (si es necesario) y límpielo. Deje la puerta abierta para que el aire pueda circular dentro de los compartimentos. Esto evitará la formación de moho y malos olores y oxidaciones (ennegrecimiento) de las paredes interiores.



## USO COMO REFRIGERADOR

### Antes de cambiar el uso de congelador a refrigerador:

1. compruebe que no haya alimentos dentro de la cavidad para evitar una descongelación no deseada de los alimentos.
2. descongele y limpie el aparato para evitar que quede agua estancada en el fondo.

Nota: Si hay niveles de humedad altos, es posible que se forme condensación dentro del aparato tanto en las paredes como en el fondo del compartimento. Esto es totalmente normal y no supone ningún peligro para el funcionamiento del aparato.

En este caso, recomendamos cerrar cualquier recipiente que contenga líquido (p. ej.: caldo), envolver los alimentos que contengan mucho líquido (p. ej: verduras).

**IMPORTANTE: cuando use el aparato como refrigerador, compruebe que la función Congelación rápida no esté activada para que las botellas no se rompan.**



## USO COMO CONGELADOR

### CONSERVACIÓN DE ALIMENTOS CONGELADOS

**Antes de introducir alimentos congelados en la cavidad, compruebe que el aparato esté ajustado como congelador (consulte el párrafo «Ajuste de temperatura») y que la luz roja no esté encendida.**

**ANTES DE CAMBIAR EL USO DE REFRIGERADOR A CONGELADOR, COMPRUEBE QUE NO HAYA ALIMENTOS O BOTELLAS DENTRO DE LA CAVIDAD PARA EVITAR LA CONGELACIÓN NO DESEADA DE LOS ALIMENTOS O LA ROTURA DE LAS BOTELLAS.**

Consulte la tabla del aparato (si la hay).  
Clasificación de alimentos congelados

1-3	
4-7	
8-12	

Coloque los alimentos en el congelador debidamente clasificados; la fecha de almacenamiento debería figurar en los paquetes para poder consumirlos antes de la fecha de caducidad.

### Consejos para conservar alimentos congelados

- Cuando compre alimentos congelados:
- Compruebe que el envase no está dañado (los alimentos congelados en un envase dañado pueden haberse deteriorado). Si el envase está hinchado o presenta manchas de humedad, puede que no estuviera conservado en condiciones óptimas y que el proceso de descongelación y haya comenzado.
  - Cuando haga la compra, deje para el final los alimentos congelados y utilice una bolsa térmica para transportarlos.
  - Cuando llegue a casa, coloque los alimentos congelados inmediatamente en el aparato.
  - Evite o reduzca al mínimo las variaciones de temperatura. Respete la fecha de caducidad del envase.
  - Tenga siempre en cuenta la información de conservación indicada en el envase.

### Nota:

**Consuma inmediatamente por completo o de forma parcial los alimentos descongelados. No vuelva a congelar los alimentos a menos que los haya cocinado después de que se hayan descongelado. Una vez cocinados, los alimentos descongelados se pueden volver a congelar.**

**Si se produce un corte de corriente prolongado:**

- **No abra la tapa del aparato excepto para colocar acumuladores de frío (si los hay) sobre los alimentos congelados a la derecha y a la izquierda del aparato. De este modo será posible retardar el incremento de la temperatura.**

## CONGELACIÓN DE ALIMENTOS

**Antes de poner alimentos a congelar en la cavidad, compruebe que el aparato esté ajustado como congelador (consulte el párrafo «Ajuste de temperatura») y que la luz roja no esté encendida.**

### Preparación de alimentos frescos para la congelación

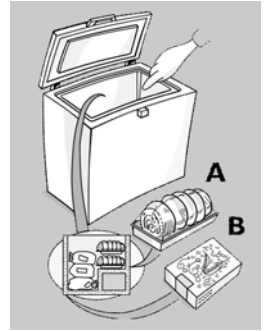
- Antes de congelar alimentos frescos, envuélvalos para que queden bien cerrados con: papel de aluminio, film transparente, bolsas de plástico herméticas, recipientes de polietileno con tapa, siempre que sean adecuados para congelar alimentos.

- Los alimentos deben ser frescos, estar en su punto de maduración y ser de primera calidad para conseguir alimentos congelados de alta calidad.
- Las verduras y la fruta fresca se deberían congelar justo después de la recolección para mantener todo el valor nutritivo, la consistencia, el color y el sabor originales.
- Deje siempre enfriar los alimentos calientes antes de introducirlos en el aparato.

### Congelación de alimentos frescos

- Ponga los alimentos a congelar en contacto directo con las paredes verticales del aparato:
- A.** alimentos no congelados,  
**B.** alimentos ya congelados.

- Evite colocar los alimentos a congelar directamente en contacto con alimentos ya congelados.
- Para obtener una congelación mejor y más rápida, se recomienda dividir los alimentos en raciones pequeñas; esta medida resultará útil también en el momento de utilizar los alimentos congelados.

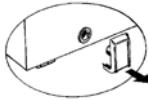


1. Pulse el botón de congelación rápida al menos 24 horas antes de introducir los alimentos frescos.
2. Ponga los alimentos a congelar y mantenga la tapa cerrada durante 24 horas. La función Congelación rápida se desactiva automáticamente al cabo de unas 50 horas.

### DESCONGELACIÓN DEL ELECTRODOMÉSTICO

El aparato deberá descongelarse cuando el grosor del hielo en las paredes alcance los 5-6 mm.

- Desenchufe el aparato de la red eléctrica.
- Retire los paquetes de alimentos del aparato y envuélvalos juntos en papel de periódico y guárdelos en un lugar muy frío o en una bolsa con aislamiento térmico.
- Deje abierta la tapa del aparato.
- Quite el tapón interno del canal de desagüe (según el modelo).
- Quite el tapón externo del canal de desagüe (según el modelo) y vuelva a ponerlo tal como se indica en la figura.
- Coloque un bol debajo del conducto de vaciado para recoger el agua residual. Si el modelo lo incluye, utilice el separador.
- Acelere la descongelación usando una espátula para despegar el hielo de las paredes del aparato.
- Quite el hielo del fondo del aparato.
- Con el fin de evitar daños permanentes en el interior del aparato, no utilice instrumentos metálicos puntiagudos o afilados para quitar el hielo.
- No use productos abrasivos ni caliente el interior artificialmente.
- Seque a fondo el interior del aparato.
- Cuando la descongelación haya finalizado, vuelva a colocar el tapón.



### SERVICIO POSTVENTA

Antes de ponerse en contacto con el Servicio Postventa:

1. Compruebe si puede solucionar el problema.
2. Encienda el aparato de nuevo para ver si el problema persiste. En caso que persista, desconecte el aparato del suministro eléctrico y espere aproximadamente una hora antes de volver a conectarlo.
3. Si el problema continúa, póngase en contacto con el Servicio Postventa.

### GUÍA PARA LA SOLUCIÓN DE PROBLEMAS

#### 1. El led rojo (si lo hay) permanece encendido.

- ¿Se ha interrumpido el suministro eléctrico?
- ¿Se está descongelando?
- ¿Está bien cerrada la tapa del aparato?
- ¿El aparato está cerca de una fuente de calor?
- ¿Está el termostato ajustado correctamente?
- ¿Están limpios la rejilla de ventilación y el condensador?

#### 2. El aparato hace demasiado ruido.

- ¿Está perfectamente horizontal el aparato?
- ¿Está el aparato en contacto con otros muebles u objetos que puedan producir vibraciones?
- ¿Se ha retirado el embalaje de debajo del aparato?

**Nota:** los gorgoteos del circuito de refrigeración cuando se para el compresor son totalmente normales.

#### 3. El led (si lo hay) está apagado y el aparato no funciona.

- ¿Se ha interrumpido el suministro eléctrico?
- ¿Está bien colocado el enchufe?
- ¿Está intacto el cable eléctrico?

#### 4. El led verde (si lo hay) está apagado y el aparato no funciona.

- El led verde no funciona. Póngase en contacto con el Servicio Postventa para pedir un recambio.

#### 5. El compresor funciona sin parar.

- ¿Se han colocado alimentos en el aparato?
- La tapa del aparato, ¿ha permanecido abierta demasiado tiempo?
- ¿El aparato está situado en una habitación muy caliente o cerca de fuentes de calor?
- ¿Está el termostato ajustado correctamente?
- ¿Se ha pulsado la función Congelación rápida (según el modelo) sin querer?

### CAMBIO DE LA BOMBILLA DE LA LUZ DE LA TAPA (si la hay)

- desenchufe el aparato de la red eléctrica.
- Extraiga el difusor siguiendo la secuencia de pasos que se muestra en la figura.
- Desenrosque la bombilla de la luz y sustitúyala por una bombilla idéntica de la misma potencia y tensión.
- Vuelva a montar el difusor y enchufe el aparato.



## 6. Se ha acumulado demasiada escarcha en los bordes superiores.

- ¿Están correctamente colocados los tapones de vaciado del agua de descongelación?
- ¿Está bien cerrada la tapa del aparato?
- ¿Está dañada o deformada la junta de la tapa del aparato? (Consulte el capítulo «Instalación»)
- ¿Se han retirado las 4 piezas de protección? (Consulte el capítulo «Instalación»)

## 7. Formación de condensación en las paredes exteriores del aparato

- Es normal que se forme condensación en determinadas condiciones atmosféricas (humedad superior al 85 %) o si el aparato está situado en una estancia húmeda o mal ventilada. El rendimiento del aparato no se verá afectado en ningún sentido.

## 8. La capa de escarcha en las paredes interiores del aparato no es uniforme.

- Este fenómeno es normal.

### SERVICIO POSTVENTA

#### Antes de ponerse en contacto con el Servicio Postventa:

1. Compruebe si puede solucionar el problema.
2. Encienda el aparato de nuevo para ver si el problema persiste. En caso que persista, desconecte el aparato del suministro eléctrico y espere aproximadamente una hora antes de volver a conectarlo.
3. Si el problema continúa, póngase en contacto con el Servicio Postventa.

#### Especifique:

- la naturaleza del problema,
- el modelo,
- el número de servicio (el número que aparece después de la palabra SERVICE en la placa de características situada en la parte trasera del aparato)
- su dirección completa,
- su número de teléfono y el prefijo.

**SERVICE** 0000 000 00000



400011234645