

Használati útmutató



www.whirlpool.eu/register



MAGYAR 3

MAGYAR BIZTONSÁGI ÉS ÜZEMBE HELYEZÉSI UTASÍTÁSOK



**KÖSZÖNJÜK, HOGY AZ WHIRLPOOL TERMÉKÉT
VÁLASZTOTTA.**

A teljes körű támogatás érdekében regisztrálja készülékét a
www.whirlpool.eu/register oldalon.

Tartalomjegyzék

Egészségvédelmi és biztonsági útmutató

BIZTONSÁGI UTASÍTÁSOK	5
FONTOS: OLVASSA EL ÉS TARTSA BE!	5
KÖRNYEZETVÉDELMI TANÁCSOK	8
MEGFELELŐSÉGI NYILATKOZAT	9

Használat és karbantartás


A TERMÉK BEMUTATÁSA	10
KÉSZÜLÉK	10
KEZELŐPANEL	10
MOSÓSZER-ADAGOLÓ	11
A VÍZ BEKÖTÉSÉVEL KAPCSOLATOS MŰSZAKI ADATOK	12
AJTÓ	12
A KÉSZÜLÉK HASZNÁLATA	13
ELSŐ HASZNÁLAT	13
MINDENNAPI HASZNÁLAT	13
A MOSÓ-SZÁRÍTÓGÉP HASZNÁLATA	14
PROGRAMOK ÉS OPCIÓK	16
FUNKCIÓK	19
TANÁCSOK ÉS TIPPEK	20
ENERGIATAKARÉKOSSÁGI TANÁCSOK	21

TISZTÍTÁS ÉS KARBANTARTÁS	22
A MOSÓ-SZÁRÍTÓGÉP KÜLSEJÉNEK TISZTÍTÁSA	22
A VÍZELLÁTÓ TÖMLŐ ELLENŐRZÉSE.....	23
A VÍZELLÁTÓ TÖMLŐ SZŰRŐJÉNEK TISZTÍTÁSA	24
A MOSÓSZER-ADAGOLÓ TISZTÍTÁSA.....	25
A VÍZSZŰRŐ TISZTÍTÁSA / A MARADÉK VÍZ LEERESZTÉSE.....	26
SZÁLLÍTÁS ÉS KEZELÉS	28
HIBAELHÁRÍTÁS	29
AJTÓ – HOGYAN NYISSUK KI ÉS VEGYÜK KI A RUHÁKAT HIBÁS MŰKÖDÉS ESETÉN.....	31
ÜGYFÉLSZOLGÁLAT	32
TELEPÍTÉSE	33

Egészségvédelmi és biztonsági útmutató

BIZTONSÁGI UTASÍTÁSOK

FONTOS: OLVASSA EL ÉS TARTSA BE!

 Ez a jel emlékezteti önt, hogy olvassa el ezt az útmutatót.

A készülék használata előtt gondosan olvassa el az Egészségvédelmi és biztonsági, valamint a Használati és kezelési útmutatót. Tartsa kéznél az útmutatót a későbbi felhasználás érdekében.

AZ ÖN ÉS MÁSONK BIZTONSÁGA RENDKÍVÜL FONTOS.

A kézikönyv és a készülék fontos biztonsági figyelmeztetéseket tartalmaz - ezeket minden alkalommal olvassa el és tartsa be.



Ez a szimbólum biztonsági figyelmeztetést jelöl. Olyan lehetséges veszélyekre figyelmeztet, amelyek testi sérülést vagy halált okozhatnak.

A biztonsági üzenetek előtt a biztonsági figyelmeztetés szimbólum, illetve a **VESZÉLY** vagy **VIGYÁZAT** szó látható. E szavak jelentése:

VESZÉLY

Olyan veszélyes helyzetet jelez, amely súlyos sérülést okoz, ha nem kerülik el.

VIGYÁZAT

Olyan veszélyes helyzetet jelez, amely súlyos sérülést okozhat, ha nem kerülik el.

Minden biztonsági figyelmeztetésben ismertetjük a szóban forgó lehetséges

kockázatot, és jelezzük, hogyan csökkenthető a készülék helytelen használatából eredő sérülés, kár vagy áramütés veszélye. Szigorúan tartsa be a következő utasításokat. Az utasítások be nem tartása veszélyes helyzeteket teremthet. Az utasítások és óvintézkedések figyelmen kívül hagyása esetén a gyártó nem vállal felelősséget a személyeknek vagy állatoknak okozott sérülésekért, illetve az anyagi károkért.

A kisgyermek (0–3 éves kor) és gyermekek (3–8 éves kor) állandó felügyelet nélkül nem tartózkodhatnak a készülék közelében.

A készüléket 8 éves vagy idősebb gyermekek, valamint testi, érzékszervi vagy szellemi fogyatékkal élő, illetve tapasztalat vagy ismeretek hiányában hozzá nem értő személyek csak felügyelet mellett vagy a készülék biztonságos használatára vonatkozó tájékoztatást követően és a fennálló kockázatok megértése után használhatják. Ne engedje, hogy a gyermekek játsszanak a készülékkel. Gyermekek csak felügyelet mellett végezhetnek tisztítási és karbantartási műveleteket.

A szállítási csavarok eltávolítása A készülékre szállítási csavarokat szerelnek, hogy ne sérüljön a belseje a szállítás során. A mosó-szárítógép használata előtt a szállításhoz használt pántokat el kell távolítani.

Eltávolításuk után helyezze a nyílásokba a mellékelt 4 műanyag takaróelemet. Ne nyissa fel erővel az ajtót, és soha ne álljon rá.

A bizonyos anyagokkal (pl. étolaj, aceton, alkohol, benzin, kerozin, folttisztítók, terpentin, viaszok és viaszeltávolítók) szennyeződött ruhadarabokat a szárítógépbe helyezés előtt forró vízben ki kell mosni extra mennyiségű mosószer használatával.

Habszivacs (latexhab), zuhanysapka, vízálló textil, gumírozott textil, illetve habszivacs darabokat tartalmazó ruha vagy párna nem szárítható a szárítógépben.

VIGYÁZAT

Távolítson el a zsebekből minden tárgyat, például öngyújtókat, gyufákat. Ne használja a szárítógépet, ha vegyszereket használtak fel a tisztításhoz.

Az olajjal szennyezett ruhadarabok spontán begyulladhatnak, főként olyan hőforrással történő érintkezéskor, mint amilyenek a szárítógép belsejében találhatóak. A ruhadarabok felmelegsznek, ami oxidációs reakciót okoz az olajban. Az oxidáció hőt termel. Ha a hő eloszlása nem biztosított, a túlmelegedés miatt a ruhák meggyulladhatnak. Az olajjal szennyezett ruhadarabok egymásra pakolása, halmozása vagy tárolása megakadályozhatja a hő

távozását, és így tűzveszélyt idéz elő.

Ne állítsa le a készüléket, amíg a szárítási ciklus be nem fejeződik! Ha erre mégis szükség van, gyorsan vegye ki a ruhákat és azonnal teregesse ki őket, hogy elősegítse a hő eloszlását!

A szárítási ciklus utolsó fázisában nem történik melegítés (hűtési fázis) annak érdekében, hogy a ruhák olyan hőmérsékletre hűljenek, amely nem károsítja azokat.

A TERMÉK RENDELTTETÉSSZERŰ HASZNÁLATA

A készüléket kizárólag háztartási használatra tervezték. A készülék nem háztartási célú felhasználása tilos. A gyártó a kezelőszervek helytelen vagy szabálytalan használatából származó károkért felelősséget nem vállal.

FIGYELEM: A készülék nem alkalmas külső időzítővel vagy külön távvezérlő rendszerrel történő működtetésre.

Ne használja a készüléket a szabadban.
Ne tároljon robbanásveszélyes vagy gyúlékony anyagokat (pl. aeroszolos flakont) a készülékben vagy annak közelében. Ne tegyen benzint vagy egyéb gyúlékony anyagot a készülékbe vagy annak közelébe, illetve ne használjon hasonlókat a mosógépben vagy annak közelében, mivel a készülék véletlen bekapcsolásakor tűz üthet ki. A készüléket kifejezetten olyan ruhák háztartási mennyiségű mosására és szárítására tervezték, amelyek mosó-szárítógépben moshatók és centrifugálhatók.

ÜZEMBE HELYEZÉS

A készülék beszerelését és javítását képzett szakembernek kell végeznie a gyártó utasításaival és a helyi biztonsági előírásokkal összhangban. Csak akkor javítsa meg vagy cserélje ki a készülék egyes alkatrészeit, ha az adott művelet szerepel a felhasználói kézikönyvben. Gyermek nem helyezhetik üzembe a készüléket. Az üzembe helyezés alatt tartsa távol a gyermekeket a készüléktől. A készülék üzembe helyezése alatt és után a csomagolóanyagot (műanyag zacskók, polisztirolból készült elemek stb.) tartsa gyermekek által nem elérhető helyen.

A csomagolás eltávolítása és az üzembe helyezési műveletek során viseljen védőkesztyűt. A kicsomagolás után ellenőrizze, hogy a készülék megsérült-e a szállítás során. Probléma esetén vegye fel a kapcsolatot a kereskedővel vagy a legközelebbi vevőszolgálatl. A készülék mozgatását és üzembe helyezését két vagy több személy végezze. Az üzembe helyezés alatt tartsa távol a gyermekeket a készüléktől.

Mielőtt bármilyen szerelési műveletet végezne, a készüléket le kell választani az elektromos hálózatról. Az üzembe helyezés során ügyeljen arra, hogy a készülék ne károsítsa a tápkábelt. A készüléket csak a megfelelő üzembe helyezést követően kapcsolja be.

Miután üzembe helyezte a készüléket, várjon néhány órát a bekapcsolásával, hogy alkalmazkodhasson a helyiség adottságaihoz.

Ne helyezze üzembe a készüléket olyan helyen, ahol szélsőséges körülményeknek lehet kitéve (például nem megfelelő szellőzés, 5 °C alatti vagy 35 °C feletti hőmérséklet).

A készülék üzembe helyezése során ügyeljen arra, hogy mind a négy láb stabilan álljon a padlón, és szükség esetén állítsa be azokat. Vízmérték segítségével ellenőrizze, hogy a készülék tökéletesen vízszintesen áll-e.

Ha fapadlón vagy emelt padlón (dobogón) helyezi üzembe, a készülék alá helyezzen egy, a padlóhoz rögzített, minimum 60x60 cm-es és 3 cm vastag rétegelt lemezt.

A készülék vízhálózatra történő bekötésekor kizárólag új tömlőket használjon. Tilos a használt tömlők használata, azokat el kell dobni.

Ne mozdítsa el a mosó-szárítógépet csak a felső burkolatot fogva!

A vízbevezető tömlő(ke)t a helyi vízszolgáltató előírásainak megfelelően csatlakoztassa a vízhálózatra.

Csak hideg vizet használó típusok esetén: ne csatlakoztassa a melegvíz-ellátáshoz.

Meleg vizet használó típusok esetén: a meleg víz bemeneti hőmérséklete nem haladhatja meg a 60 °C-ot.

Ügyeljen arra, hogy a készülék alján található szellőzőnyílásokat (ha vannak ilyenek az adott típuson) ne takarja el szőnyeg vagy egyéb anyag.

A belépő víznyomásnak a 0,1 - 1 MPa tartományba kell esnie. Ne helyezze a készüléket olyan helyre, ahol az ajtaját nem lehet teljes szélességben kinyitni (pl. zárható ajtó vagy tolóajtó, illetve a készülék

ajtajával ellenkező irányba nyíló ajtó mögé).

ELEKTROMOS ÁRAMMAL KAPCSOLATOS FIGYELMEZTETÉSEK

Ellenőrizze, hogy a készülék adattábláján feltüntetett feszültségérték megegyezik-e a lakóhelyén rendelkezésre álló feszültséggel.

Az érvényben lévő biztonsági előírásoknak megfelelően a beszereléshez egy többpólusú, legalább 3 mm-es érintkezőtávolságú kapcsoló szükséges.

A készüléket az előírásoknak megfelelően földelni kell.

Ha a készülék csatlakozódugóval szerelt, de az nem megfelelő a hálózati aljzathoz, kérje képzett szakember segítségét.

Ne használjon hosszabbítót, elosztót vagy adaptert. Ne csatlakoztassa a készüléket távvezérléssel működtethető aljzathoz.

A tápkábelnek elég hosszúnak kell lennie ahhoz, hogy a házba beszerelt készüléket csatlakoztatni lehessen a hálózati aljzathoz.

Ne húzza meg a tápkábelt.

A sérült tápkábelt azzal egyenértékű kábelre kell cserélni. A tápkábel cseréjét képzett szakembernek kell elvégeznie a gyártó

utasításainak és az érvényben lévő biztonsági előírásoknak megfelelően. Vegye fel a kapcsolatot a hivatalos vevőszolgálattal.

Ne használja a készüléket akkor, ha a hálózati tápkábel vagy a villásdugó sérült, továbbá ha a készülék nem működik megfelelően, vagy ha megsérült vagy leesett. A hálózati tápkábelt, illetve a villásdugót soha ne mártssa vízbe. A hálózati tápkábelt ne helyezze meleg felületek közelébe.

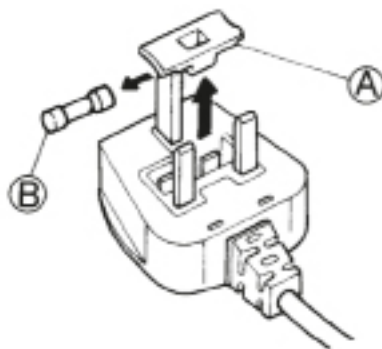
Beszerelés után az elektromos alkatrészeknek

hozzáférhetetlennek kell lenniük a felhasználó számára. Ne érjen a készülékhez nedves testrel, és ne használja a készüléket, ha mezítláb van.

ELEKTROMOS CSATLAKOZÁSOK NAGY-BRITANNIA ÉS ÍRORSZÁG ESETÉN

Biztosítékcseré

Ha a készülék tápkábele BS 1363A típusú, 13 A-es biztosítékos csatlakozódugóval rendelkezik, az abban lévő biztosíték cseréjekor használjon A.S.T.A. által jóváhagyott, BS 1362 típusú biztosítékot, és a következők szerint járjon el:



1. Távolítsa el a biztosítékházat (A) és a biztosítékot (B).
2. Helyezze be a 13A jelű pótbiztosítékot a burkolat alá.
3. Mindkettőt dugja be a csatlakozóba.

Fontos megjegyzés:

A burkolatot a biztosítékcseré után vissza kell tenni. Ha a burkolat elveszik, a csatlakozódugót nem szabad használni és újra kell cserélni. A megfelelő pótdugót a színekód vagy a csatlakozódugó alján lévő színes szöveg jelzi. A csere biztosítékház a villamossági boltokban szerezhető be.

Írország esetén

A Nagy-Britanniára vonatkozó információ többnyire érvényes, azonban használatban van egy harmadik típusú (2 tüskés, oldalsó földelőérintkezős) csatlakozódugó és aljzat is.

Csatlakozóaljzat/dugasz (mindkét ország esetén)

Ha a felszerelt csatlakozódugó az Ön hálózati aljzatához nem megfelelő, forduljon a vevőszolgálathoz további útmutatásért. Ne kísérelje meg a csatlakozódugó cseréjét. Ezt a műveletet képzett szakembernek kell elvégeznie a gyártó utasításainak és az áramellátásra vonatkozó biztonsági előírásoknak megfelelően.

HELYES HASZNÁLAT

Ne lépje túl a megengedett maximális mennyiséget. Nézze meg a programtáblázatban jelölt megengedett maximális mennyiséget.

Zárja el a vízcsapot, ha a mosószárítógépet nem használja.

Ne használjon oldószert (pl. terpentint, benzolt), oldószert tartalmazó mosószert, súrolóport, ablaktisztítót vagy általános tisztítószert, illetve gyúlékony folyadékot. Ne mosson a mosógépben előzőleg oldószerral vagy gyúlékony folyadékkal kezelt anyagokat.

Ne szárítsa túl a ruhákat.

A textilöblítőket vagy hasonló készítményeket a textilöblítőkhöz adott utasításoknak megfelelően kell használni.

Ne szárítson olyan ruhákat, amiket először nem mosott ki.

TISZTÍTÁS ÉS KARBANTARTÁS

A tisztítási és karbantartási műveletek előtt a készüléket le kell választani az elektromos hálózatról.

Soha ne használjon gőzzel tisztító berendezéseket.

KÖRNYEZETVÉDELMI TANÁCSOK

A CSOMAGOLÓANYAGOK ÁRTALMATLANÍTÁSA

A csomagolóanyag 100%-ban újrahasznosítható, erre az újrahasznosítást jelző szimbólum (*) utal. A csomagolás egyes részeinek hulladékkezelését felelősségteljesen, a hulladékok ártalmatlanítására vonatkozó helyi rendelkezések szerint kell elvégezni.



A HÁZTARTÁSI KÉSZÜLÉKEK LESELEJTÉSE

A készülék kiselejtezésekor tegye azt használhatatlanná: vágja le a tápkábelt, távolítsa el az ajtókat és kihúzható elemeket (ha vannak), így elkerülhető, hogy a gyermekek könnyedén bemásszanak és a készülékbe szoruljanak. Ez a készülék újrahasznosítható (*) vagy újrafelhasználható anyagok felhasználásával készült. Leselejtezésekor a helyi hulladékkezelési szabályokkal összhangban járjon el.



Az elektromos háztartási készülékek kezelésére, hasznosítására és újrafeldolgozására vonatkozó további információkért forduljon az illetékes helyi hatósághoz, a háztartási hulladékok begyűjtését végző

vállalathoz vagy az üzlethez, ahol a készüléket vásárolta.

Ez a készülék az elektromos és elektronikus berendezések hulladékairól szóló 2012/19/EK irányelv szerinti jelölésekkel rendelkezik.

A termék megfelelő hulladékkezelésével elkerülhetők a környezetet és az emberi egészséget érintő esetleges negatív következmények, amelyek a termék nem megfelelő ártalmatlanítása esetén fennállnak.



A terméken vagy a kísérő dokumentációban lévő szimbólum (*) azt jelzi, hogy ez a termék nem kezelhető háztartási hulladékként, hanem egy megfelelő, az elektromos és elektronikus berendezések újrahasznosítását végző gyűjtőponton kell leadni.

ENERGIATAKARÉKOSÁGI TANÁCSOK

Mindig a ruhanemű típusa és a program/szárítás időtartama szerinti teljes ruhatöltetet szárítson. Részletesebb információkért lásd a programtáblázatot.

Lehetőség szerint a készülék által megengedett legnagyobb centrifugálási sebességet használja, mivel a víz mechanikus úton történő eltávolítása kevesebb energiát

igényel. Időt és energiát takarít így meg a szárítási ciklus futtatása során.

Mindig a töltethez megfelelő programot/szárítási időtartamot válassza annak érdekében, hogy a kívánt szárítási eredményt érje el.

A Kímélő funkciót csak kis ruhamennyiség szárításakor válassza.

Például, ha gyapjúból készült ruhákat szárít, tegye össze a vasalandó és nem vasalandó ruhákat. Először állítsa be a programot vagy a szárítási időt a vasalandó ruháknak megfelelően; a ciklus végén vegye ki a vasalandó ruhákat, majd szárítsa tovább a többi ruhát úgy, hogy átállítja a programot a nem vasalandó ruháknak megfelelőre.

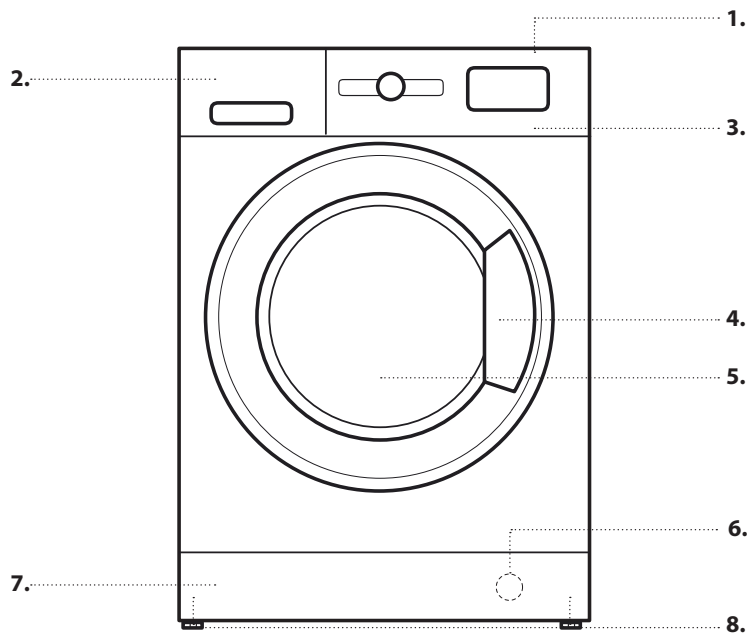
MEGFELELŐSÉGI NYILATKOZAT

„A készülék fejlesztése, gyártása
és forgalmazása a következő
EK-irányelvek biztonsági
előírásainak betartásával
történt:

- az alacsony feszültségű
berendezésekről szóló 2006/95/
EK irányelv
- az elektromágneses
összeférhetőségről szóló
2004/108/EK irányelv.”

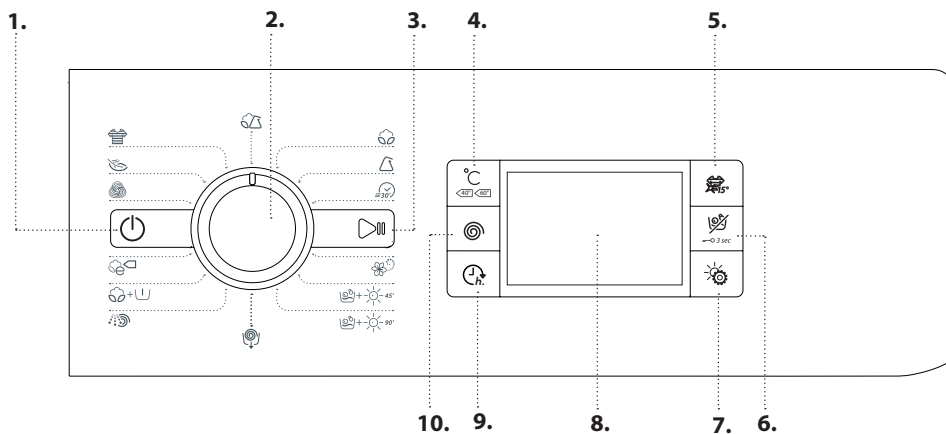
A TERMÉK BEMUTATÁSA

KÉSZÜLÉK

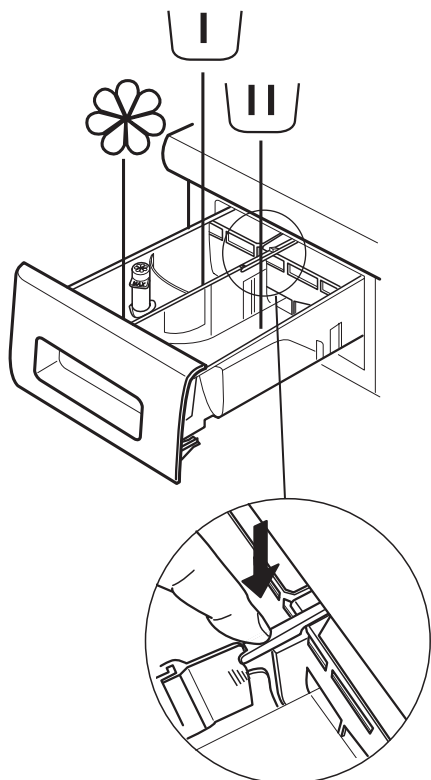


1. Felső lap
2. Mosószer-adagoló
3. Vezérlőpanel
4. Fogantyú
5. Ajtó
6. Vízzűrő – a takarólemez mögött
7. Levehető takarólemez
8. Állítható lábak (2)

KEZELŐPANEL



1. Be/Ki gomb
2. Program választó
3. Start/Szünet gomb
4. Hőmérséklet gomb
5. Színes 15 °C gomb
6. Csak szárítás/Gombzár gomb
7. Szárítási üzemmód gomb
8. Kijelző
9. Késleltetett indítás gomb
10. Centrifugálás gomb



Előmosás rekesze

- Mosószer az előmosáshoz



Főmosás rekesze

- Mosószer a főmosáshoz
- Folteltávolító
- Vízlágyító



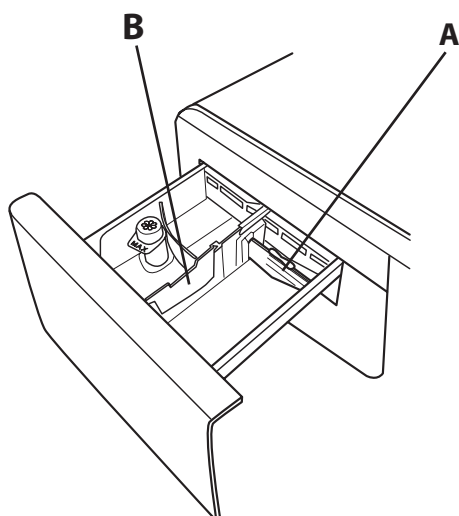
Öblítőszer rekesze

- Öblítőszer
- Keményítőoldat

Kizárólag a „max” jelölésig töltsön öblítőszerrel vagy keményítőoldattal a rekeszbe.

Kioldógomb

(Nyomja meg, ha tisztítás céljából szeretné kivenni az adagolót.)



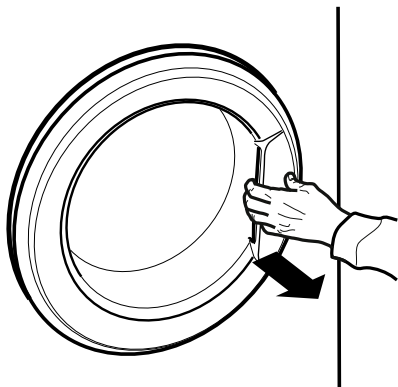
Lehetőség szerint használja az **A** választóelemet, ha folyékony mosószerrel használja a mosáshoz, mivel így biztosítható a megfelelő mennyiségű mosószer használata (a választóelem az útmutatót tartalmazó tasakban található). Mosópor használatakor helyezze át a választóelemet a **B** rekeszbe.

A VÍZCSATLAKOZÁSSAL KAPCSOLATOS MŰSZAKI ADATOK

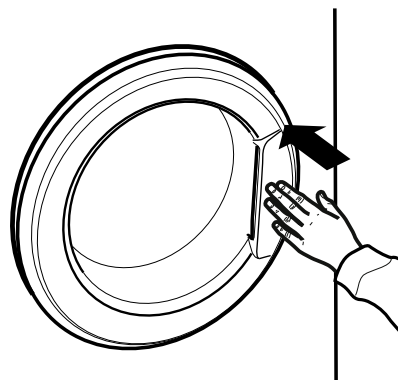
TÁPVÍZ	Hideg
VÍZCSAP	Menetes hosszabbító 3/4"-os flexibilis tömlőhöz
TÁPVÍZ MINIMÁLIS NYOMÁSA	100 kPa (1 bar)
TÁPVÍZ MAXIMÁLIS NYOMÁSA	1000 kPa (10 bar)

AJTÓ

Az ajtó kinyitásához húzza meg a fogantyút.




Az ajtó becsukásához nyomja befelé a fogantyút, amíg az a helyére pattan.



A KÉSZÜLÉK HASZNÁLATA

AZ ELSŐ HASZNÁLAT

Távolítsa el a gyártási hulladékot:

- Válassza ki a  programot és a 90 °C-os hőmérsékletet.
- Töltsön be kis mennyiségű mosóport (a mosószer gyártója által az enyhén szennyezett ruhaneműkhöz ajánlott mennyiség legfeljebb 1/3-át) a mosószer-adagoló főmosás rekeszébe.



- Indítsa el a programot, **ehhez ne töltsön ruhát a mosó-szárítógépbe** (a dob legyen üres).

MINDENNAPI HASZNÁLAT

A SZENNYES RUHÁK ELŐKÉSZÍTÉSE

1. A ZSEBEK KIÜRÍTÉSE

- A pénzermék, gemkapcsok stb. károsíthatják a ruhákat és a mosó-szárítógép alkatrészeit.
- A papír zsebkendők szétáznak a mosás során, és utólag már csak kézzel lehet eltávolítani a darabkákat.



2. ZÁRJON BE MINDEN CIPZÁRAT, GOMBOT ÉS KAPCSOT! KÖSSÉ ÖSSZE A SZALAGOKAT, ÖVEKET!

- A kisebb méretű ruhákat (nejlonharisnyák, övek stb.) és a kapcsokkal rendelkező ruhákat (pl. melltartók) helyezze egy szövetsákba vagy cipzárral zárható párnahuzatba. A függönyökről szerelje le a karikákat, vagy tegye a függönyöket a karikákkal együtt egy szövetsákba.



3. RUHAANYAG TÍPUSA / JELZÉSEK A KEZELÉSI CÍMKÉN

Kézi mosást igénylő pamut, vegyes szövet, műszál, gyapjú ruhák.

- Színes: a színes és fehér ruhákat mossa külön. Az újonnan vásárolt színes ruhákat mossa elkülönítve.
- Méret: mosson együtt különböző méretű ruhadarabokat, mivel így javítható a mosás hatékonysága és a ruhák eloszlása a dobben.
- Kímélő mosás: a kényes ruhaneműket mossa külön; ezek a darabok speciális kezelést igényelnek.

A MOSÓ-SZÁRÍTÓGÉP HASZNÁLATA

1. A RUHÁK BETÖLTÉSE.

• Készítse elő a ruhaneműket a „TANÁCSOK ÉS TIPPEK” részben található ajánlásoknak megfelelően. - Nyissa ki az ajtót, és tegyen be annyi ruhát, hogy ne lépje túl a „Programok És Opciók” részben megadott maximális töltetet.



• Csukja be az ajtót úgy, hogy a zár kattanjon.





Ügyeljen arra, hogy ne szoruljon ruha az ajtóüveg és a gumitömítés közé.

2. NYISSA KI A VÍZCSAPOT.

Ellenőrizze, hogy a mosógép megfelelően csatlakozik-e a vízvezetékhez. Nyissa ki a vízcsapot.



3. A MOSÓ-SZÁRÍTÓGÉP BEKAPCSOLÁSA.

Nyomja meg a  gombot; a  jelzőfény lassan villog.



4. A PROGRAM KIVÁLASZTÁSA ÉS A CIKLUS BEÁLLÍTÁSA.

A készülék az alábbi funkciókkal rendelkezik:

- Csak mosás
- Mosás és szárítás
- Csak szárítás

Csak mosás

Válassza ki a kívánt programot a PROGRAMVÁLASZTÓ segítségével. A program időtartama a kijelzőn látható. A mosó-szárítógép automatikusan jelzi a kiválasztott programhoz tartozó maximális hőmérsékletet és a lehetséges centrifugálási sebességeket. Szükség esetén módosítsa a hőmérsékletet és/vagy a centrifugálási sebességet a megfelelő gombokkal.

- Nyomja meg a  gombot a hőmérséklet folyamatos csökkentéséhez, amíg eléri a hideg mosás beállítását (a kijelzőn „-” látszik).
- Nyomja meg a  gombot a centrifuga sebességének folyamatos csökkentéséhez, amíg a centrifuga ciklust teljesen ki nem kapcsolja (a kijelzőn „0” látszik).

A gomb ismételt megnyomásakor a legmagasabb érték lesz aktív.


Válassza ki a kívánt opciókat (ha szükséges).

- Az opció kiválasztásához nyomja meg a gombot; kigyullad a megfelelő jelzőfény.
- Az opció törléséhez nyomja meg ismét a gombot; a jelzőfény kialszik.


! Ha a kiválasztott opció nem használható a beállított program esetén, hibajelzés hallható, és a jelzőfény háromszor felvillan. Az opció nincs beállítva.

Mosás és szárítás


Ha szeretne egy mosás-szárítás programot úgy lefuttatni, hogy a két ciklus között nincs szünet, fontos, hogy ne lépje túl a programhoz tartozó maximálisan megszárlítható ruhamennyiséget (lásd a „Max. megszárlítható ruhamennyiség” c. részt a „Programok És Opciók” c. fejezetben).


1. A kívánt program kiválasztásához és testre szabásához (ha szükséges) kövesse a „Csak mosás” részben megadott utasításokat.
2. Válassza ki a kívánt üzemmódot a  gombbal. Két szárítási mód választható: automatikus és időzített.


- *Automatikus szárítás választható szárítási erősséggel:*

Az automatikus szárítási módban a mosó-szárítógép addig szárítja a ruhákat, amíg azok el nem érik a beállított szárazsági szintet. A  gomb megnyomásakor a mosó-szárítógép automatikusan beállítja a kiválasztott programhoz megfelelő maximális szárítási szintet. Nyomja meg a gombot újra a szint csökkentéséhez.



A következő fokozatok választhatók:

Teljes : a ruhák teljesen szárazak és vasalás nélkül a szekrénybe tehetők.

Enyhén nedves : a gyűrődések minimálisra csökkentése érdekében a ruhák enyhén nedvesek maradnak. A teljes száradáshoz a ruhákat vállfára kell akasztani.

Vasaláshoz : a ruhák megfelelően nedvesek ahhoz, hogy egyszerűen vasalhatók legyenek.



- *Időzített szárítási mód:*

Ha időzített szárítási ciklust szeretne beállítani, nyomja meg egymás után többször a  gombot. Miután végigléptette az összes automatikus szárítási fokozatot, nyomja meg ismét többször a  gombot, amíg meg nem jelenik a kívánt idő. Az érték 30 és 210 perc között állítható be.

Ha mégis a maximum megszárlítható ruhamennyiségnél (lásd „Max. megszárlítható ruhamennyiség” c. rész a „Programok És Opciók” c. fejezetben) több ruhát szeretne mosni-szárítani, bizonyos mennyiséget ki kell vennie a gépből a mosási ciklus végén, mielőtt a szárítási ciklust elindítja. Ezt a következők szerint végezze:



1. A kívánt program kiválasztásához és szükség szerinti testre szabásához kövesse a „Csak mosás” részben megadott utasításokat.
2. Ne válasszon szárítási ciklust.
3. A mosási ciklus lejártakor nyissa ki az ajtót, és vegyen ki néhány ruhadarabot a töltet csökkentése érdekében. Ezután kövesse a „Csak szárítás” üzemmódra vonatkozó utasításokat.

Megjegyzés: Szárítást követően, mielőtt kinyitná az ajtót, hagyja egy ideig hűlni a ruhákat.


A két gyári beállítású ciklus  és  használatakor nem kell szárítási ciklust kiválasztani és elindítani.

Csak szárítás


Ez a funkció az előzőleg a mosó-szárítógépben vagy kézzel kimosott, nedves ruhák egyszerű szárítására szolgál.

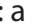
1. Olyan programot válasszon, amely kompatibilis a szárítani kívánt ruhák típusával (pl. „pamut”, ha vizes pamutruhákat szeretne szárítani).
2. Nyomja meg a  gombot a mosás nélküli szárítási ciklus indításához.
3. Válassza ki a kívánt szárítási módot a  gombbal. Két üzemmódból választhat: automatikus és időzített.


- *Automatikus szárítás választható szárítási erősséggel:*

Az automatikus szárítási módban a mosó-szárítógép addig szárítja a ruhákat, amíg azok el nem érik a beállított szárazsági szintet. A  gomb megnyomásakor a mosó-szárítógép automatikusan beállítja a kiválasztott programhoz megfelelő maximális szárítási szintet. A szárítási fokozat csökkentéséhez nyomja meg ismét a gombot.



A következő fokozatok választhatók:

Teljes : a ruhák teljesen szárazak és vasalás nélkül a szekrénybe tehetők.

Enyhén nedves : a gyűrődések minimálisra csökkentése érdekében a ruhák enyhén nedvesek maradnak. A teljes száradáshoz a ruhákat vállfára kell akasztani.

Vasaláshoz : a ruhák megfelelően nedvesek ahhoz, hogy egyszerűen vasalhatók legyenek.

- *Időzített szárítási mód:*

Ha időzített szárítási ciklust szeretne beállítani, nyomja meg egymás után többször a  gombot. Miután végigléptette az összes automatikus szárítási fokozatot, nyomja meg ismét többször a  gombot, amíg meg nem jelenik a kívánt idő. Az érték 30 és 210 perc között állítható be.

Megjegyzés: Szárítást követően, mielőtt kinyitná az ajtót, hagyja egy ideig hűlni a ruhákat.



5. MEGFELELŐ MENNYISÉGŰ MOSÓSZER HASZNÁLATA.

Vegye ki az adagolót, és öntsön mosószert a megfelelő rekeszekbe a „Mosószert-adagoló” c. részben leírt módon. Kizárólag akkor, ha a mosás vagy mosás + szárítás programot kívánja használni.



6. PROGRAM INDÍTÁSÁNAK KÉSLELTETÉSE.

Ha késleltetni kívánja a program kezdő időpontját, lásd a „Programok És Opciók” c. részt.


7. PROGRAM INDÍTÁSA.



Nyomja meg a START/SZÜNET gombot. Kigyullad a megfelelő jelzőfény, az ajtó bezáródik, és kialszik a nyitott ajtót jelző szimbólum . Ha folyamatban lévő ciklus közben kívánja módosítani a programot, állítsa meg a mosó-szárítógépet a START/SZÜNET gombbal (a START/SZÜNET jelzőfény sárga színű és lassan villog); ezután válassza ki a kívánt ciklust, és nyomja meg ismét a START/SZÜNET gombot. Ha folyamatban lévő ciklus közben kívánja kinyitni az ajtót, nyomja meg a START/SZÜNET gombot; ha a  jel bekapcsol, az ajtót ki lehet nyitni. Nyomja meg a START/SZÜNET gombot ismét, és a program onnan folytatja a ciklust, ahol az félbemaradt.

8. FOLYAMATBAN LÉVŐ PROGRAM TÖRLÉSE (HA SZÜKSÉGES)

Nyomja meg és tartsa lenyomva a  gombot addig, amíg a mosó-szárítógép le nem áll. Ha a vízszint és a hőmérséklet kellően alacsony, az ajtózár kiold, és az ajtó kinyitható. Az ajtó zárva marad, ha a dobban víz van. Az ajtózár nyitásához kapcsolja be a mosó-szárítógépet, válassza ki a  programot, majd kapcsolja ki a centrifuga funkciót (ehhez állítsa nullára a centrifugálási sebességet). A program végén a készülék leereszti a vizet, és az ajtózár kiold.









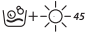
9. A MOSÓ-SZÁRÍTÓGÉP KIKAPCSOLÁSA A PROGRAM VÉGÉN.

A ciklus végén a kijelzőn megjelenik az „END” üzenet. Az ajtó csak akkor nyitható ki, ha a  jel világít. Győződjön meg arról, hogy világít az „Ajtó nyitva” szimbólum, majd nyissa ki az ajtót, és vegye ki a ruhákat.








A mosó-szárítógép kikapcsolásához nyomja meg a  gombot. Energiatakarékossági megfontolásból, ha a mosó-szárítógépet nem kapcsolja ki a  gombbal, az a program lejártá után 30 perccel automatikusan kikapcsol. Hagyja félig nyitva az ajtót, hogy a mosó-szárítógép belseje megszáradhasson.

PROGRAMOK ÉS OPCIÓK

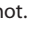
Az adott ruhatípusokhoz megfelelő program kiválasztásakor vegye figyelembe a ruhákon található kezelési címkék utasításait is.

PROGRAM	Mosás típusa és javaslatok	Mosási jelzések	Beállítások
PAMUT	 Normál szennyezettségű vagy erősen szennyezett, tartós ruhadarabok (pl. törölköző, alsónemű, asztalterítő, ágynemű) mosásához, amelyek pamutból vagy lenvászonból készültek.		MAX. MOSHATÓ RUHAMENNYISÉG max. MAX. MEGSZÁRÍTHATÓ RUHAMENNYISÉG 6 kg HŐMÉRSÉKLET Hideg-90 °C CENTRIFUGA MAX. FORDULATSZÁMA max. VÁLASZTHATÓ OPCIÓK Késleltetés indítás, Színes 15°, Csak szárítás
SMÚSZÁLAS	 Normál szennyezettségű ruhadarabok mosásához, amelyek műszálas anyagból (poliészter, poliakril, viszkóz stb.) vagy pamut és szintetikus anyag keverékéből készültek.		MAX. MOSHATÓ RUHAMENNYISÉG 4,5 kg MAX. MEGSZÁRÍTHATÓ RUHAMENNYISÉG 4 kg HŐMÉRSÉKLET Hideg-60 °C CENTRIFUGA MAX. FORDULATSZÁMA 1000 VÁLASZTHATÓ OPCIÓK Késleltetés indítás, Színes 15°, Csak szárítás
GYORS 30'	 Enyhén szennyezett ruhák gyors mosásához: ez a ciklus mindössze 30 perces, így idő és energia takarítható meg. A maximális ruhamennyiség 3,5 kg.	 	MAX. MOSHATÓ RUHAMENNYISÉG 3,5 kg MAX. MEGSZÁRÍTHATÓ RUHAMENNYISÉG - HŐMÉRSÉKLET Hideg-30 °C CENTRIFUGA MAX. FORDULATSZÁMA 800 VÁLASZTHATÓ OPCIÓK Késleltetés indítás, Színes 15°
GŐZ FRISSÍTÉS	 A ruhák felfrissítéséhez, a kellemetlen szagok semlegesítéséhez és a szövetek meglazításához a dobba adagolt gőzzel. A ciklus végeztével a ruhák nedvesek.		MAX. MOSHATÓ RUHAMENNYISÉG 2 kg MAX. MEGSZÁRÍTHATÓ RUHAMENNYISÉG - HŐMÉRSÉKLET - CENTRIFUGA MAX. FORDULATSZÁMA - VÁLASZTHATÓ OPCIÓK Késleltetés indítás
MOSÁS ÉS SZÁRÍTÁS 45'	 Enyhén szennyezett pamut- és szintetikus ruhák gyors mosásához és szárításához. Ezzel a ciklussal max. 1 kg ruha mosható ki és szárítható meg mindössze 45 perc alatt.		MAX. MOSHATÓ RUHAMENNYISÉG 1 kg MAX. MEGSZÁRÍTHATÓ RUHAMENNYISÉG 1 kg HŐMÉRSÉKLET 30 °C CENTRIFUGA MAX. FORDULATSZÁMA max. VÁLASZTHATÓ OPCIÓK Késleltetés indítás

PROGRAM	Mosás típusa és javaslatok	Mosási jelzések	Beállítások
MOSÁS ÉS SZÁRÍTÁS 90'	 Pamut- és szintetikus ruhák gyors mosásához és szárításához. Ezzel a ciklussal max. 2 kg ruha mosható ki és szárítható meg mindössze 90 perc alatt.		MAX. MOSHATÓ RUHAMENNYISÉG 2 kg MAX. MEGSZÁRÍTHATÓ RUHAMENNYISÉG 2 kg HŐMÉRSÉKLET 30 °C CENTRIFUGA MAX. FORDULATSZÁMA 1200 VÁLASZTHATÓ OPCIÓK Késleltetés indítás
CENTRIFUGA + LEERESZTÉS	 A ruhák centrifugálása, majd a víz leeresztése. Tartós ruhadarabokhoz.		MAX. MOSHATÓ RUHAMENNYISÉG max. MAX. MEGSZÁRÍTHATÓ RUHAMENNYISÉG 6 kg HŐMÉRSÉKLET – CENTRIFUGA MAX. FORDULATSZÁMA max. VÁLASZTHATÓ OPCIÓK Késleltetés indítás, Csak szárítás
ÖBLÍTÉS + CENTRIFUGA	 A ruhák öblítése, majd centrifugálása. Tartós ruhadarabokhoz.		MAX. MOSHATÓ RUHAMENNYISÉG max. MAX. MEGSZÁRÍTHATÓ RUHAMENNYISÉG 6 kg HŐMÉRSÉKLET – CENTRIFUGA MAX. FORDULATSZÁMA max. VÁLASZTHATÓ OPCIÓK Késleltetés indítás, Csak szárítás
PAMUT + ELŐMOSÁS	 Erősen szennyezett, tartós ruhadarabok (pl. törölköző, alsónemű, asztalterítő, ágynemű) mosásához, amelyek pamutból vagy lenvászonból készültek, és előmosást igényelnek. Mosópor csak a főmosást rekeszében használható.		MAX. MOSHATÓ RUHAMENNYISÉG max. MAX. MEGSZÁRÍTHATÓ RUHAMENNYISÉG 6 kg HŐMÉRSÉKLET Hideg-90 °C CENTRIFUGA MAX. FORDULATSZÁMA max. VÁLASZTHATÓ OPCIÓK Késleltetés indítás, Színes 15°, Csak szárítás
ECO PAMUT (1-2)	 Normál szennyezettségű pamutruhák mosásához. Általános mosóprogram 60 °C-on pamut ruhanemű mosásához, amely egyben a legkedvezőbb a víz- és energiafogyasztás szempontjából.		MAX. MOSHATÓ RUHAMENNYISÉG max. MAX. MEGSZÁRÍTHATÓ RUHAMENNYISÉG 6 kg HŐMÉRSÉKLET Hideg-60 °C CENTRIFUGA MAX. FORDULATSZÁMA max. VÁLASZTHATÓ OPCIÓK Késleltetés indítás, Csak szárítás
GYAPJÚ	 „Woolmark Apparel Care” – Zöld minősítés: Ennek a mosógépnek a „gyapjú” mosási ciklusát a Woolmark Company engedélyezte “kézzel mosható” gyapjú ruhaneműk mosásához, amennyiben a mosást a ruhanemű címkéjén feltüntetett és a mosógép gyártója által előírt útmutatásoknak megfelelően hajtja végre. (M1318)		MAX. MOSHATÓ RUHAMENNYISÉG 2 kg MAX. MEGSZÁRÍTHATÓ RUHAMENNYISÉG 2 kg HŐMÉRSÉKLET Hideg-40 °C CENTRIFUGA MAX. FORDULATSZÁMA 800 VÁLASZTHATÓ OPCIÓK Késleltetés, Színes 15°, Csak szárítás

PROGRAM	Mosás típusa és javaslatok	Mosási jelzések	Beállítások
KÉNYES ANYAG	 Különösen kényes ruhák mosásához. Lehetőség szerint fordítsa ki a ruhákat mosás előtt.		MAX. MOSHATÓ RUHAMENNYISÉG 1 kg MAX. MEGSZÁRÍTHATÓ RUHAMENNYISÉG 1 kg HŐMÉRSÉKLET Hideg-30 °C CENTRIFUGA MAX. FORDULATSZÁMA – VÁLASZTHATÓ OPCIÓK Késleltetés indítás, Színes 15°, Csak szárítás
SZÍNES	 Színes pamutruhák mosásához. Ezt a programot arra optimalizálták, hogy az élénk színű ruhák többszöri mosással se fakuljanak ki.		MAX. MOSHATÓ RUHAMENNYISÉG max. MAX. MEGSZÁRÍTHATÓ RUHAMENNYISÉG 6 kg HŐMÉRSÉKLET Hideg-40 °C CENTRIFUGA MAX. FORDULATSZÁMA max. VÁLASZTHATÓ OPCIÓK Késleltetés indítás, Színes 15°, Csak szárítás
VEGYES	 Enyhén szennyezett vagy normál szennyezettségű, tartós ruhadarabok mosásához, amelyek pamutból, lenvászonból, műszál anyagból vagy vegyes szövetből készültek.	 	MAX. MOSHATÓ RUHAMENNYISÉG 4,5 kg MAX. MEGSZÁRÍTHATÓ RUHAMENNYISÉG 4,5 kg HŐMÉRSÉKLET Hideg-40 °C CENTRIFUGA MAX. FORDULATSZÁMA 1000 VÁLASZTHATÓ OPCIÓK Késleltetés indítás, Színes 15°, Csak szárítás

1) Az EN 50229 szabványnak megfelelő tesztprogram (Mosáshoz): válassza a 60 °C-os  programot.



2) Hosszú program pamut ruhaneműk mosásához: állítsa be a 40 °C-os  programot.

Az EN 50229 szabványnak megfelelő tesztprogram (Szárítás): egy nagyobb adag (6 kg) szárításához ki kell választani az  szárítási szintet.

A maradandó szárítási adag végrehajtásához válassza ki az  szárítási szintet: az ágyneműadag 3 lepedőből, 2 párnahuzatból és 1 törölközőből álljon.

OPCIÓK

! Ha a kiválasztott opció nem használható a beállított program esetén, hibajelzés hallható, és a jelzőfény háromszor felvillan. Az opció nincs kiválasztva.

 **SZÍNES 15°**
Ezzel az opcióval megóvhatók a színek, mivel a mosás hideg (15 °C-os) vízben történik. Az opció kevesebb energiát használ a víz felmelegítéséhez, mégis megfelelő mosási eredményt nyújt.
Az enyhén szennyezett, foltmentes ruhák mosására alkalmas, a korábban kiválasztott programtól függően.
Megjegyzés: ha az opciót a  programmal együtt választja, mindössze 15 °C-os mosási hőmérséklet mellett a 40 °C-os cikluséhoz hasonló eredmény érhető el.

 **KÉSLELTETETT INDÍTÁS**
A kiválasztott program beállítható úgy, hogy egy későbbi időpontban induljon el. Ehhez nyomja meg a gombot, és állítsa be a kívánt késleltetési időt. Ha a funkció be van kapcsolva, a  szimbólum világít a kijelzőn. A késleltetett indítás kikapcsolásához nyomja meg ismét a gombot, amíg a „0” érték nem lesz látható a kijelzőn.


FUNKCIÓK

BE/KI




A szárítógép bekapcsolása: nyomja le a gombot, amíg a Start/Szünet gomb világítani nem kezd.

Egy futó program megszakítása:

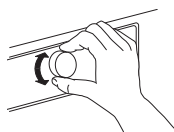
Nyomja meg és tartsa lenyomva a  gombot addig, amíg a mosó-szárítógép le nem áll.

A mosó-szárítógép kikapcsolása program végén:

tartsa lenyomva a  gombot addig, amíg a jelzőfény kikapcsol.

PROGRAMVÁLASZTÓ TEKERŐGOMB

- A programok kiválasztására szolgál.
- Forgassa el a gombot a kívánt program kiválasztásához






START/SZÜNET





- A beállítások kiválasztása után a program indítása
- A folyamatban levő program szüneteltetése
- A korábban megállított program folytatása

GOMBZÁR GOMB



- A vezérlőpanel lezárásához tartsa nyomva a  gombot kb. 3 másodpercig. A kijelzőn kigyullad a  szimbólum, jelezve, hogy a vezérlőpult zárva van (ilyenkor csak a  gomb működik). Ezzel megelőzhető a program véletlen módosítása, melynek veszélye főként akkor áll fenn, ha gyermekek tartózkodnak a készülék közelében.

A kezelőpanelen lévő bármely gomb megnyomásakor a  szimbólum villogni kezd a kijelzőn. A vezérlőpanel kioldásához tartsa nyomva a  gombot kb. 3 másodpercig.

TANÁCSOK ÉS TIPPEK

A RUHANEMŰ SZÉTVÁLOGATÁSÁNAK SZABÁLYAI

- Anyag típusa/kezelési címke utasításai (pamut, vegyes szövet, műszálas anyag, gyapjú, kézzel mosandó darabok)
- Szín (válassza szét a színes és fehér ruhákat, az új színes darabokat mossa külön)
- Méret (mosson együtt különböző méretű ruhadarabokat, mivel így javítható a mosás hatékonysága és a ruhák eloszlása a dobben)
- Kényes anyagok (a kisméretű darabokat, például nejlonharisnyákat, illetve a például rézkapoccsal rendelkező ruhadarabokat mossa mosószáokban vagy cipzáras párnahuzatban).

centrifugálási sebességet választja a ruhákban lévő maradék víz eltávolításához a mosási ciklus végén.






A ZSEBEK KIÜRÍTÉSE

- A pénzürmék, gemkapcsok és hasonló tárgyak kárt tehetnek a ruhákban és a dobben.

A KEZELÉSI CÍMKÉN

JELZETT MOSÁSI SZIMBÓLUMOK


A teknő szimbólumban látható érték a ruha mosásához megengedett maximális hőmérsékletet jelzi.

-  Normál mechanikus hatás
-  Csökkentett mechanikus hatás
-  Nagyon csökkentett mechanikus hatás
-  Csak kézi mosás
-  Nem mosható


RENDSZERESEN TISZTÍTSA KI A VÍZSZŰRŐT

- Ezzel megelőzhető a szűrő eltömődése, ami akadályozhatja a víz megfelelő leeresztését.

ENERGIAMEGTAKARÍTÁS ÉS KÖRNYEZETVÉDELEM

- Ha betartja a programtáblázatban jelölt ruhamennyiségeket, optimális lesz az energia-, víz- és mosószerfogyasztás, és csökken a mosási idő.
- Ne lépje túl a mosószer gyártója által ajánlott mosószermennyiséget.
- Takarítson meg energiát azzal, hogy 60 °C-os mosóprogramot használ 90 °C-os helyett, vagy 40 °C-os mosóprogramot használ 60 °C-os helyett. Javasoljuk, hogy a pamutruhákhoz használja a 60 °C-os  programot, amely hosszabb, de kevesebb energiát használ.
- Mosáskor és szárításkor energiát és időt takaríthat meg, ha a program esetén elérhető legnagyobb

ENERGIATAKARÉKOSSÁGI TANÁCSOK

- Ha betartja a programtáblázatban jelölt ruhamennyiségeket, optimális lesz az energia-, víz- és mosószerfogyasztás, és csökken a mosási idő.
- Csak az erősen szennyezett ruhákhoz használja az „Előmosás” programot.
- A foltokat először kezelje megfelelő folteltávolítóval, vagy áztassa be a beszáradt foltokat mosás előtt. Így nem szükséges magasabb hőmérsékleten működő programmal mosni a ruhákat.
- Spóroljon az energiával, és használja a 60 °C-os mosási programot a 95 °C-os helyett, illetve a 40 °C-os programot a 60 °C-os helyett. A 60 °C-os  programot pamutruhák mosásához ajánljuk.
- Időt és energiát takaríthat meg, ha a magasabb centrifuga-fordulatszámot választja, mert így kevesebb víz marad a ruhákban a szárítás megkezdésekor.
- Az enyhén szennyezett, színes ruhákhoz a „Színes 15°” opciót válassza. Ez kevesebb energiát fogyaszt a víz felmelegítéséhez.

TISZTÍTÁS ÉS KARBANTARTÁS

⚠ VIGYÁZAT

készülék tisztításához!

Bármilyen takarítási vagy karbantartási művelet előtt győződjön meg róla, hogy a mosó-szárítógépet kihúzta az elektromos hálózathoz. Soha ne használjon gyúlékony folyadékokat a

A MOSÓ-SZÁRÍTÓGÉP KÜLSEJÉNEK TISZTÍTÁSA

A készülék külsőjét puha, benedvesített ronggyal tisztítsa.



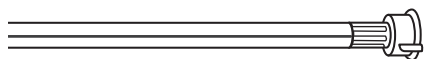
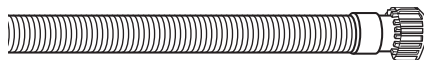
Ne használjon általános tisztítószereket, üvegtisztítókat, súrolóporokat vagy hasonló termékeket a vezérlőpult tisztításához, mivel ezek károsíthatják a rányomtatott részeket!

A VÍZELLÁTÓ TÖMLŐ ELLENŐRZÉSE

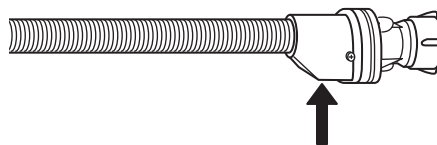
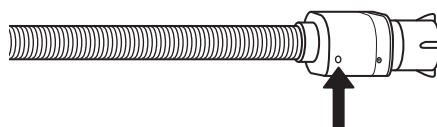
Rendszeresen ellenőrizze a vízellátó tömlő épségét.

Ha ez megsérül, hívja az ügyfélszolgálatot vagy a hivatalos forgalmazót, és szerezzen be egy póttömlőt.

A tömlő fajtájától függően:



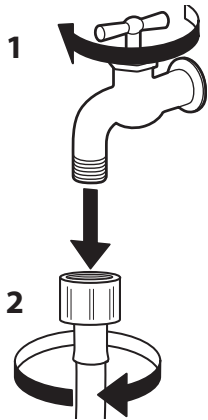
Ha a vízellátó tömlő átlátszó burkolatú, rendszeresen ellenőrizze, hogy nincs-e olyan része, ahol elváltozott a színe. Ilyenkor ugyanis valószínű, hogy a tömlő ereszt, és cserélni kell.



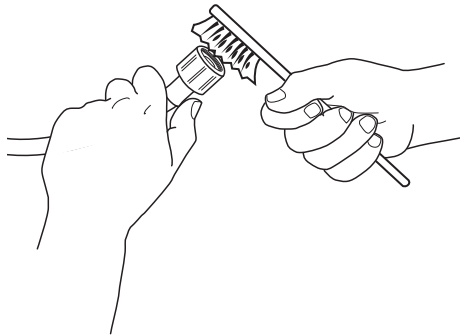
Túlfolyásvédő tömlőknél: ellenőrizze a kis biztonsági szelepet a vizsgálóablakban (lásd a nyilat). ha piros, a túlfolyásvédelem bekapcsolt; ilyenkor a tömlőt ki kell cserélni egy újra. A tömlő levételéhez nyomja meg a kioldógombot (ha van), és csavarja le a tömlőt.

A VÍZELLÁTÓ TÖMLŐ SZŰRŐJÉNEK TISZTÍTÁSA

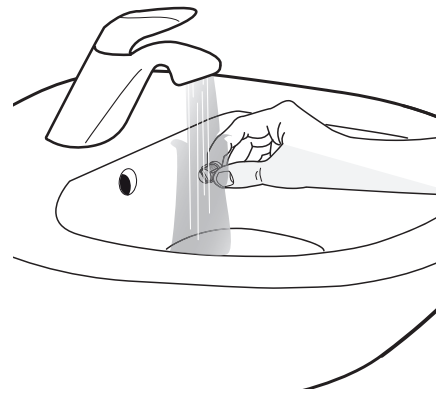
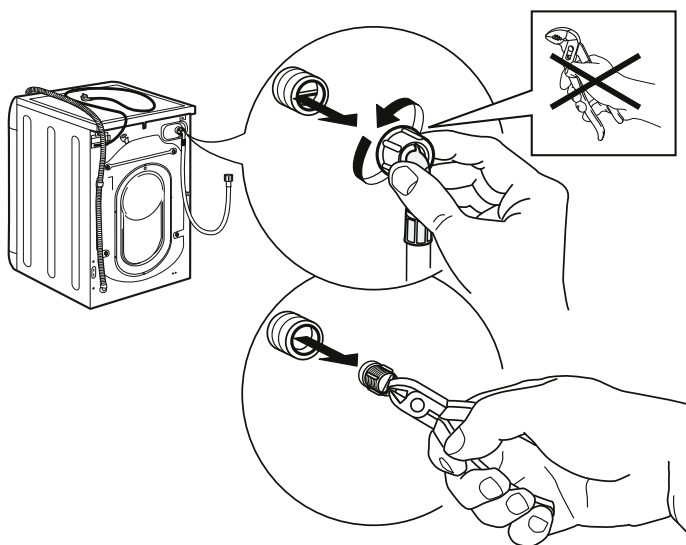
1. Zárja el a vízcsapot, és csavarja le a vízellátó tömlőt.



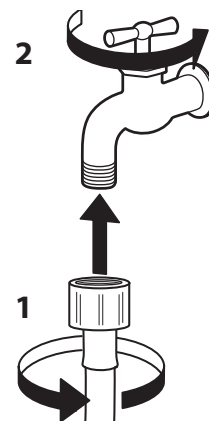
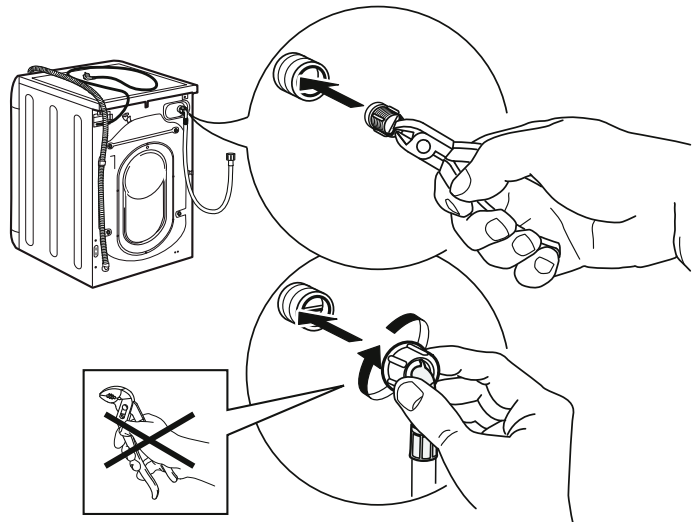
2. Alaposan tisztítsa ki a tömlő végén levő hálós szűrőt egy kefével.



3. Kézzel csavarja le a tömlőt a mosó-szárítógép hátuljáról. Egy csipesz segítségével tisztítsa ki a mosó-szárítógép hátulján levő szelep hálós szűrőjét is.

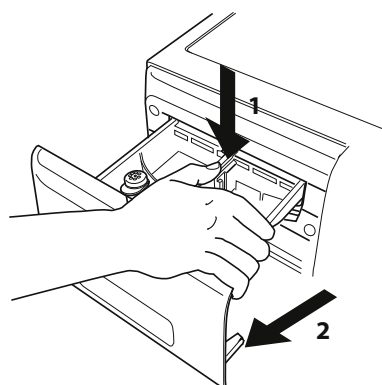


4. Tegye vissza a hálós szűrőt. Illessze vissza a vízellátó tömlőt a vízcsapra és a mosó-szárítógépre. A tömlő visszaillesztéséhez ne használjon szerszámokat. Nyissa meg a vízcsapot, és ellenőrizze, hogy minden csatlakozás kellően szoros.

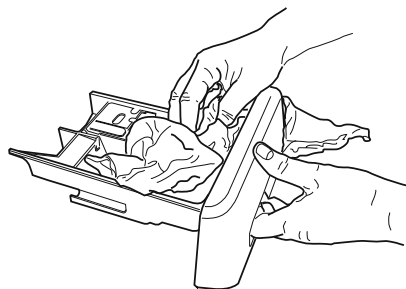


A MOSÓSZER-ADAGOLÓ TISZTÍTÁSA

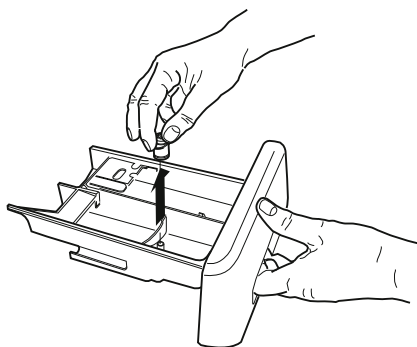
1. A kioldógomb megnyomásával és közben a mosószer-adagoló kifelé húzásával vegye ki a mosószer-adagolót.



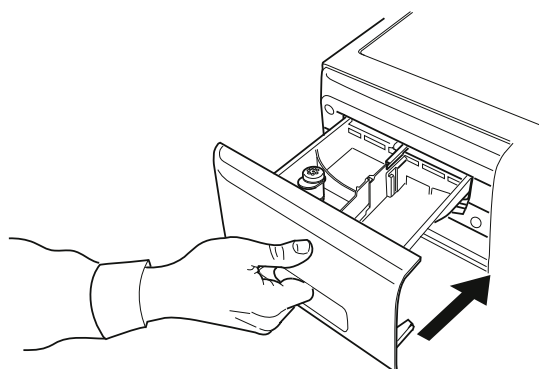
4. Törölje szárazra egy puha ronggyal.



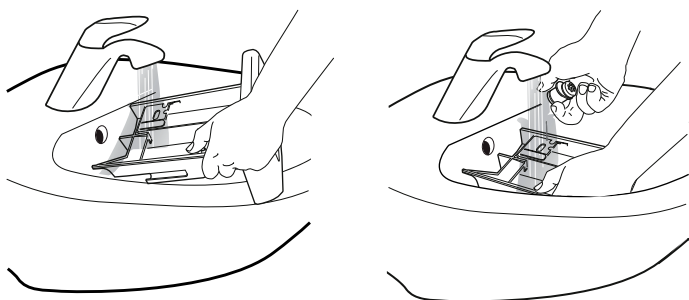
2. Vegye ki a betétet az öblítő rekeszből.



5. Tegye vissza a mosószer-adagolót, és zárja be.



3. Öblítse ki az alkatrészeket folyó víz alatt, és távolítsa el minden mosószer- és öblítőlerakódást.



A VÍZSZŰRŐ TISZTÍTÁSA / A MARADÉK VÍZ LEERESZTÉSE

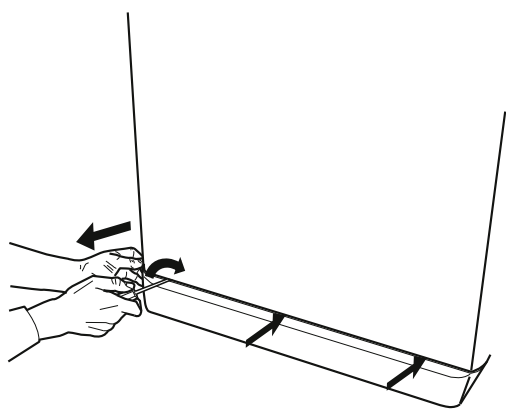
⚠ VIGYÁZAT

A vízszűrő tisztítása vagy a maradék víz leeresztése előtt győződjön meg róla, hogy a készüléket kihúzta az elektromos hálózathoz! Ha a legutóbbi program magas hőmérsékleten futott, várja meg,

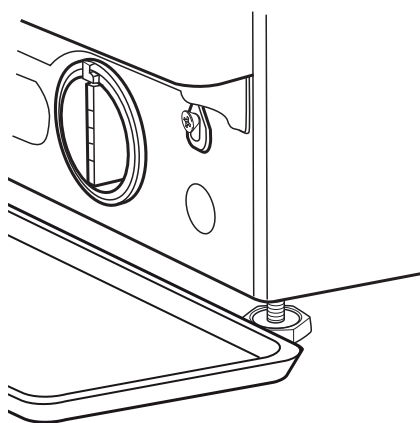
amíg a víz kihűl.

A vízszűrőt rendszeresen kell tisztítani, hogy ne maradjon felesleges víz a készülékben a mosási ciklusok után, különben a szűrő eltömődhet.

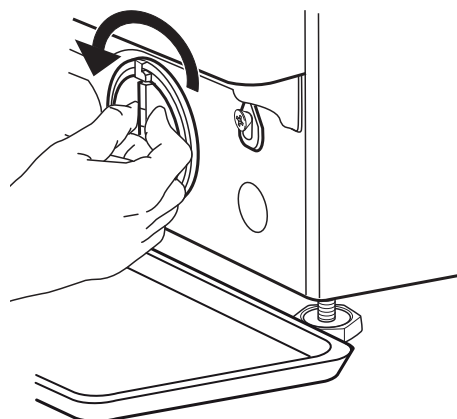
1. Vegye le a lábazati lemezt: ezt egy csavarhúzó segítségével végezze az alábbi ábrán látható módon.



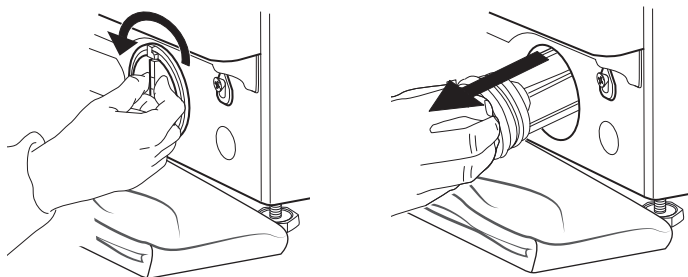
2. A maradék víz összegyűjtése: Helyezzen egy lapos és széles lavórt a vízszűrő alá, hogy összegyűjtse a maradék vizet.



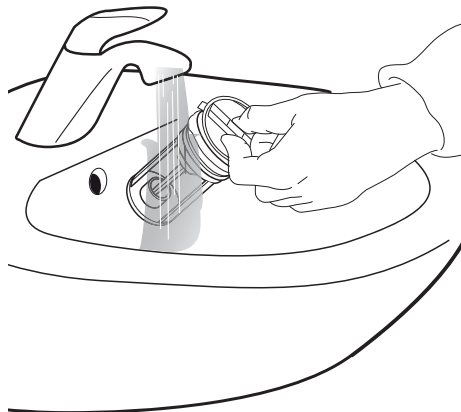
3. A víz leeresztése: Lassan forgassa el a szűrőt az óramutató járásával ellentétes irányban, amíg az összes víz ki nem folyik belőle. Engedje, hogy a víz a szűrő eltávolítása nélkül kifolyjon. Ha a tartály megtelt, az óramutató járásának irányába elforgatva zárja vissza a vízszűrőt. Ürítse ki a tartályt. Ismétlje addig az eljárást, míg ki nem folyt az összes víz.



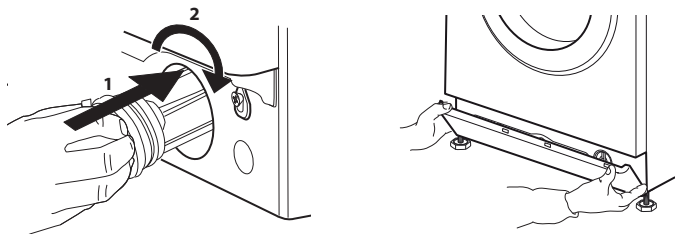
4. A szűrő eltávolítása: Helyezzen egy pamutrongyot a vízszűrő alá, hogy felfogja az esetleges maradék vizet. Ezután az óramutató járásával ellenkező irányba fogatva távolítsa el a vízszűrőt.



5. Tisztítsa meg a vízsűrőt: távolítsa el a szűrőben lévő maradék vizet, majd folyó víz alatt tisztítsa meg a szűrőt.



6. Helyezze vissza a vízsűrőt, majd illessze a helyére a lábazati lemezt: Az óramutató járásával megegyező irányba forgatva helyezze vissza a vízsűrőt. Forgassa ütközésig; a szűrő fogantyújának vízszintes helyzetben kell lennie. Ellenőrizze, hogy jól zár-e a szűrő: öntsön kb. 1 liter vizet a mosószer-adagolóba. Helyezze vissza a lábazati lemezt.



SZÁLLÍTÁS ÉS MOZGATÁS

VIGYÁZAT

Ne mozgassa el a mosó-szárítógépet csak a felső burkolatot fogva!

- 1.** Húzza ki a készüléket az elektromos hálózathoz, és zárja el a vízcsapot.
- 2.** Ellenőrizze, hogy a gép ajtaja és a mosószer-adagoló megfelelően be van-e zárva.
- 3.** Vegye le a vízellátó tömlőt a vízcsapról, majd vegye le a leeresztő tömlőt a készülékről. Ürítse ki teljesen a tömlőket, és csomagolja el biztonságosan, hogy szállítás közben ne sérüljenek meg.
- 4.** Tegye vissza a szállító pántokat. Ehhez végezze el a szállító pántok eltávolításának lépéseit fordított irányban az Üzembe helyezési útmutató alapján.
Fontos megjegyzés: Soha ne szállítsa a készüléket a szállító pántok használata nélkül!

HIBAEELHÁRÍTÁS

A mosó-szárítógép bizonyos okok miatt hibásan működhet. Mielőtt az ügyfélszolgálatot hívná, javasoljuk, hogy az alábbi lista segítségével próbálja önállóan megoldani a problémát.

Hibák:

A mosó-szárítógép nem kapcsol be.

Lehetséges okok / Megoldás:

- A csatlakozódugó nincs vagy nem megfelelően van csatlakoztatva az elektromos hálózathoz.
- Áramkimaradás volt.
- Nincs megfelelően bezárva az ajtó.

Nem indul a mosási ciklus.

- Nem nyomta meg a BE/KI gombot.
- Nem nyomta meg a START/SZÜNET gombot.
- Nincs nyitva a vízcsap.
- Késleltetett indítást állított be.

A mosó-szárítógép nem töltődik fel vízzel (a kijelzőn a „H2O” felirat látszik).

- A vízellátó tömlő nincs rákötve a vízcsapra.
- Meghajlott a tömlő.
- Nincs nyitva a vízcsap.
- Nincs vízellátás.
- Nem elegendő a nyomás.

A mosó-szárítógép folyamatosan vizet szivattyúz és leereszti.

- Nem nyomta meg a START/SZÜNET gombot.
- A leeresztő tömlőt nem a talajtól 65–100 cm-es magasságba szerelték be.
- A leeresztő tömlő vége víz alatt van.
- A falon levő leeresztőcsapnak nincs szellőzője.
Ha a probléma a fentiek ellenőrzése után is fennáll, zárja el a vízcsapot, kapcsolja ki a mosó-szárítógépet, és hívja az ügyfélszolgálatot. Ha az Ön lakása egy épület legfelső emeletén helyezkedik el, előfordulhatnak járulékos hibák is, mint például, hogy a készülék folyamatosan vizet szivattyúz és ereszt le. Ezeket a problémákat a több helyen kapható, speciális visszacsapó szelepek beszerelésével lehet megelőzni.

A mosó-szárítógép nem engedi le a vizet vagy nem centrifugál.

- A programban nincs leeresztés funkció: bizonyos programoknál kézzel kell leeresztetni a vizet.
- Meghajlott a leeresztő tömlő.
- Eltömődött a leeresztő tömlő.

A mosó-szárítógép túlságosan rázkódik centrifugálás közben.

- Üzembe helyezéskor nem szerelték le megfelelően a dob rögzítőelemeit.
- A mosó-szárítógép nem vízszintesen áll.
- A készülék be van szorítva a bútor és a fal közé.

A mosó-szárítógép ereszt.

- A vízellátó tömlő nincs megfelelően megszorítva.
- Eltömődött a mosószer-adagoló.
- A leeresztő tömlő nincs megfelelően megszorítva.

A „Színes 15°” opció jelzőfényei és a START/SZÜNET gomb gyorsan villognak, és a vezérlőpanelen hibakód látható (pl.: F-01, F-...).

- Kapcsolja ki a gépet, húzza ki a csatlakozót a hálózati aljzatból, várjon kb. 1 percet, majd ismét csatlakoztassa azt. Ha a probléma továbbra is fennáll, hívja az ügyfélszolgálatot.

Túl sok hab képződött.

- Nem mosó-szárítógéphez ajánlott mosószert használ (a mosószeren a „gépi mosáshoz”, a „kézi és gépi mosáshoz” vagy hasonló jelölésnek kell szerepelnie).
- Túl sok mosószert használt.

A mosó-szárítógép nem szárít.

- A készülék nincs bedugva az elektromos hálózatba.
- Áramkimaradás volt.
- Az ajtó nincs rendesen bezárva.
- Késleltetés van beállítva.
- A SZÁRÍTÁS funkció a „0” helyzetbe van állítva.

AZ AJTÓ NYITÁSA ÉS A RUHÁK ELTÁVOLÍTÁSA HIBÁS MŰKÖDÉS ESETÉN

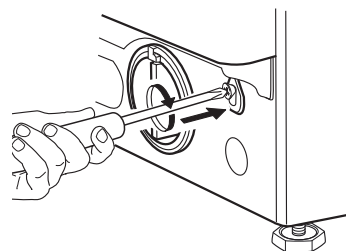
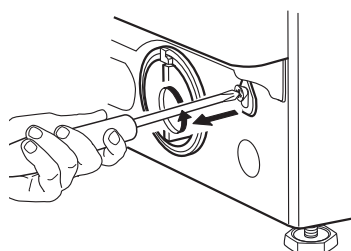
Kapcsolja ki a mosó-szárítógépet, és húzza ki a hálózati csatlakozót. Zárja el a vízcsapot.

Várja meg, amíg a dob teljesen leáll. Ha magas hőmérsékletű programot választott, várja meg, amíg a víz és a ruhák lehűlnek.

1. Eressze le a maradék vizet a „Maradék víz leeresztése” című részben ismertetett módon.

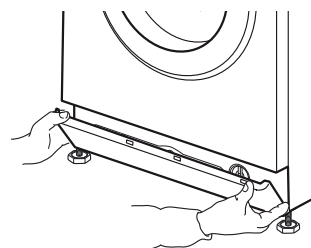
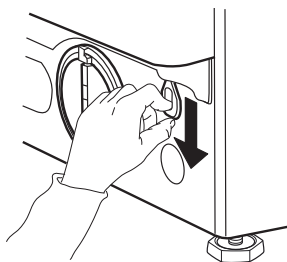
4. Ezután csatlakoztassa ismét a kábelt. Ehhez szerelje be a csavart csavarhúzó segítségével.

2. Egy csavarhúzóval csavarja ki a csavart.



3. Húzza a kábelt lefelé az alábbi ábrán látható módon. Ekkor nyitható az ajtó, és kivehetők a ruhák.

5. Helyezze vissza a lábazati lemezt.



ÜGYFÉLSZOLGÁLAT

MIELŐTT HÍVNÁ AZ ÜGYFÉLSZOLGÁLATOT

1. Kérjük, hogy először mindig próbálja a hibakeresés részben leírtak alapján önállóan megoldani a problémát!

HIBAELHÁRÍTÁS

2. Kapcsolja ki, majd ismét be a készüléket, és ellenőrizze, hogy a hiba továbbra is fennáll-e.

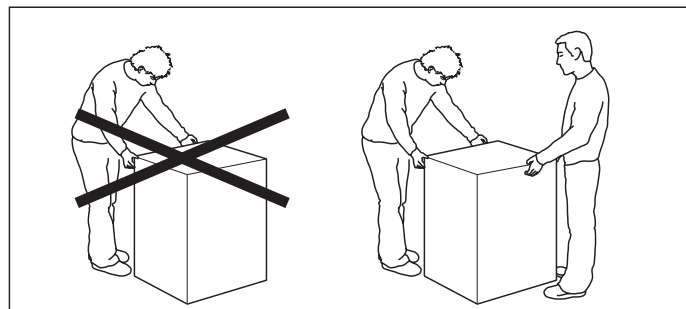
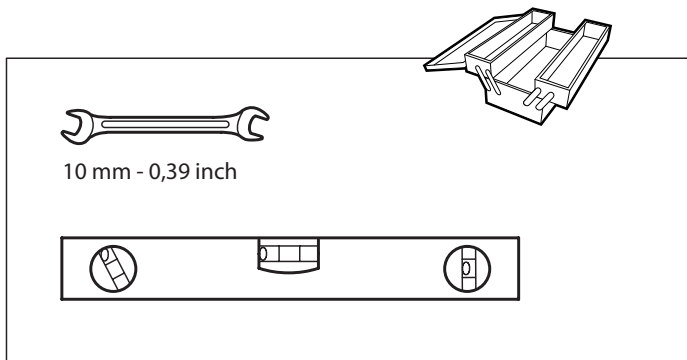
HA A PROBLÉMA TOVÁBBRA IS FENNÁLL, HÍVJA AZ ÜGYFÉLSZOLGÁLATOT

Hívja a garanciafüzetben szereplő telefonszámot, vagy kövesse a **www.whirlpool.eu** oldalon szereplő utasításokat.

Minden esetben jelezze az alábbiakat:
a hiba rövid ismertetése,
a mosó-szárítógép modellszáma (lásd az ajtó belső oldalán lévő adatlapon),
az Ön címe és telefonszáma.

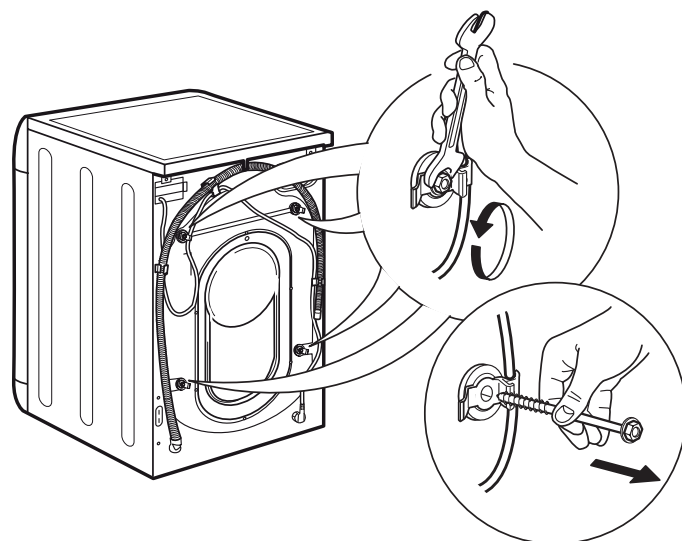
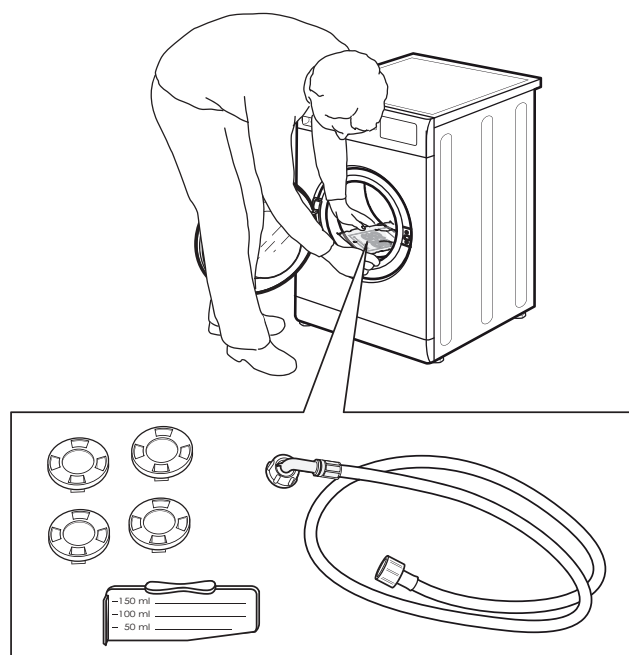
Bármilyen javítási munkához hívja ügyfélszolgálatunkat, mert csak így biztosítható, hogy a javítást képzett szakember végzi, és kizárólag eredeti alkatrészeket használ a javításhoz.

Gyártó:
Whirlpool Europe s.r.l. - Socio Unico
Viale Guido Borghi 27
21025 Comerio (VA)
Italy

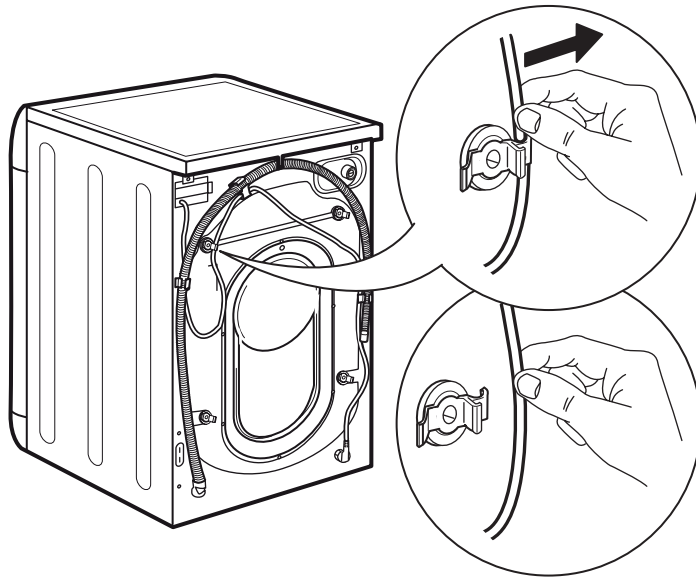


1.

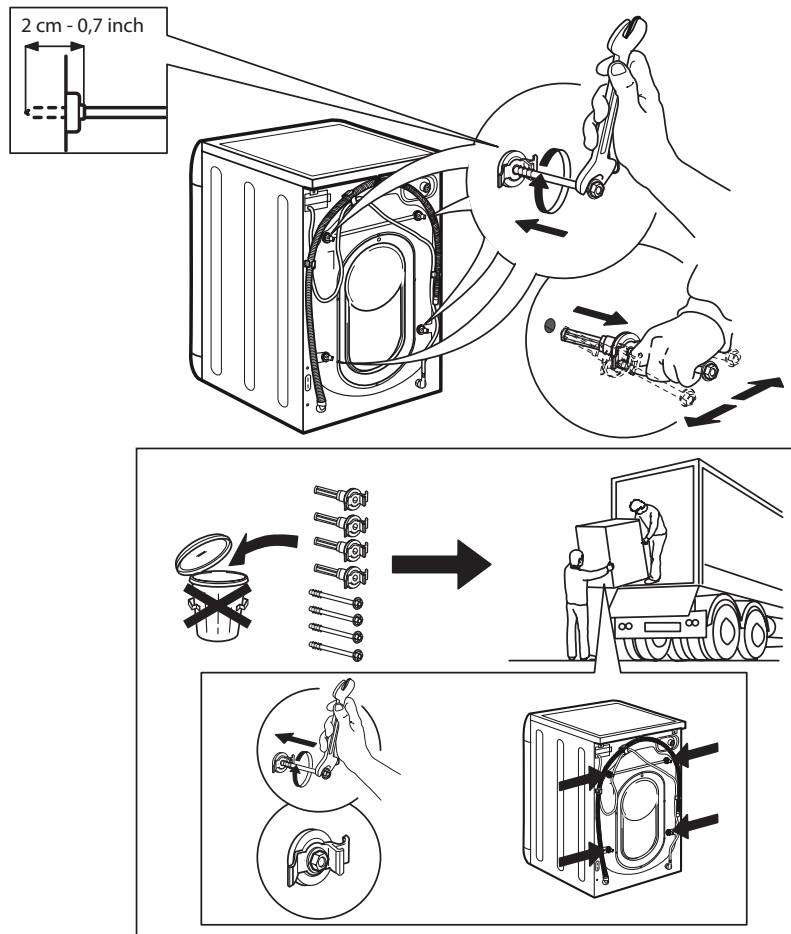
2.



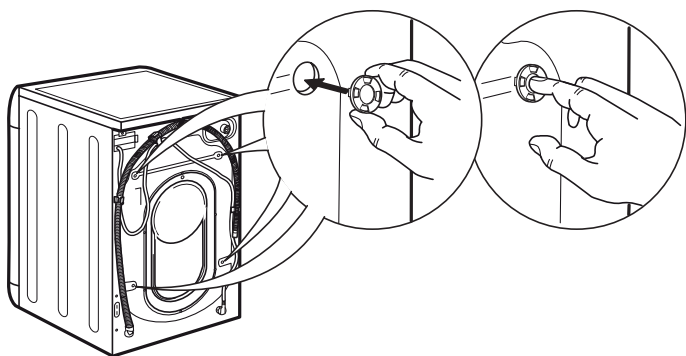
3.



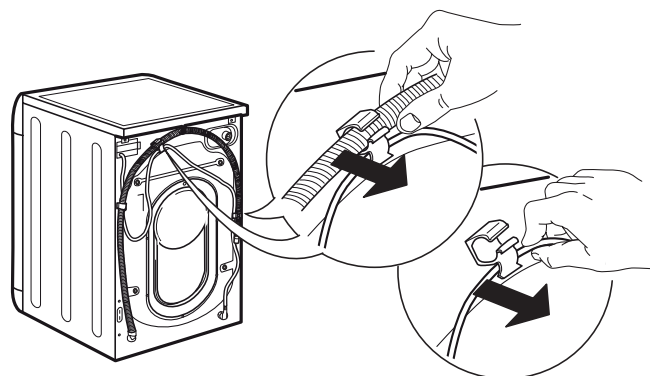
4.



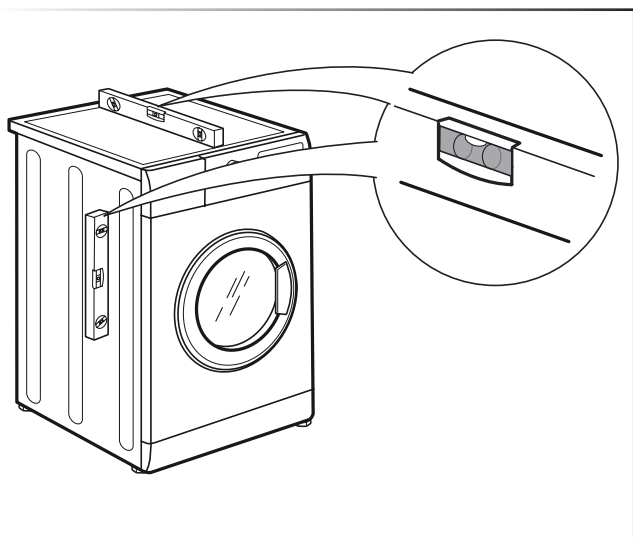
5.



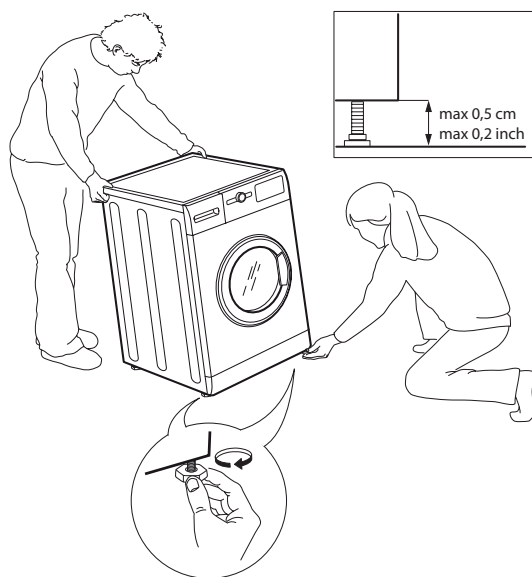
6.



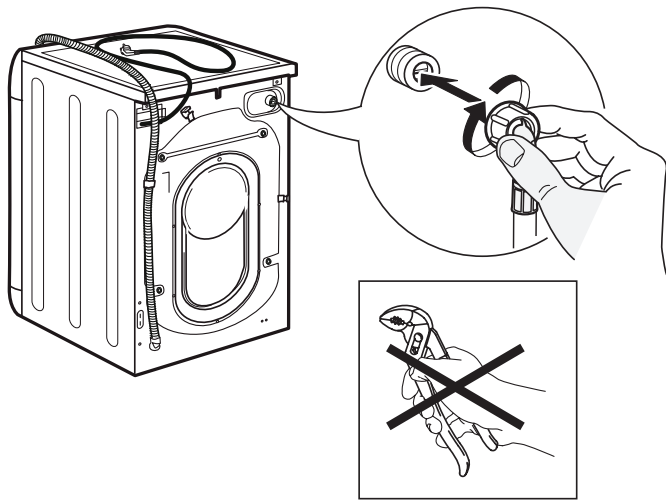
7.



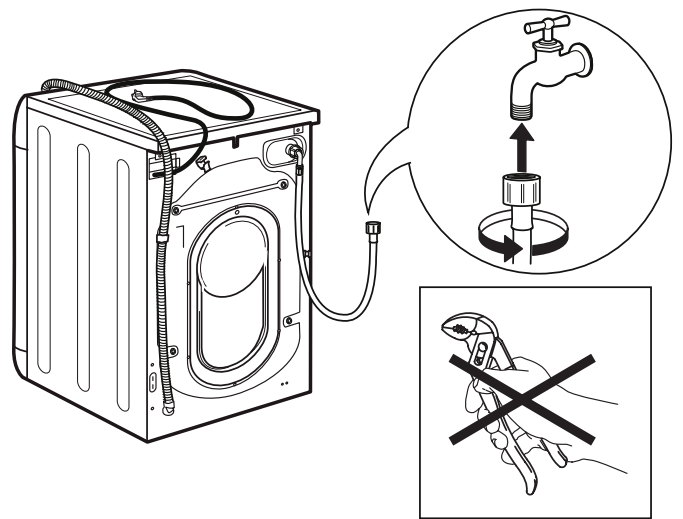
8.



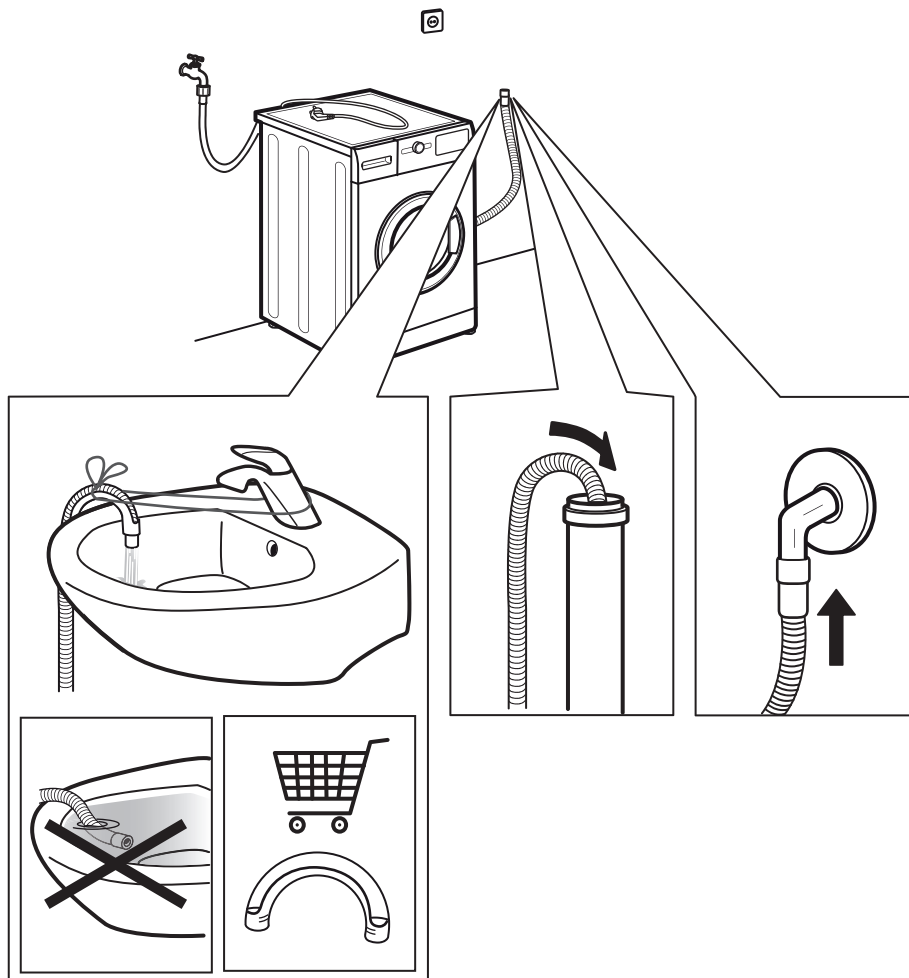
9.



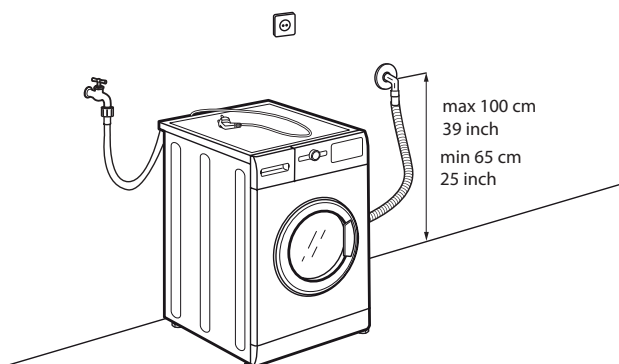
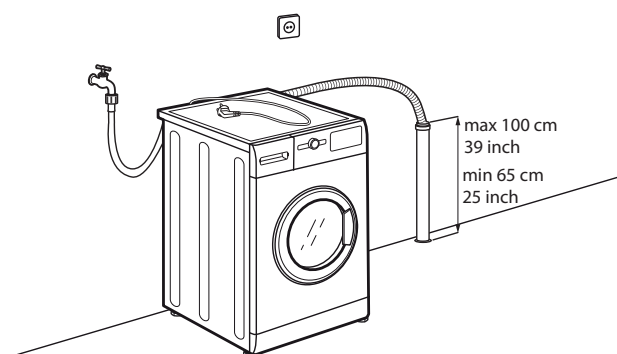
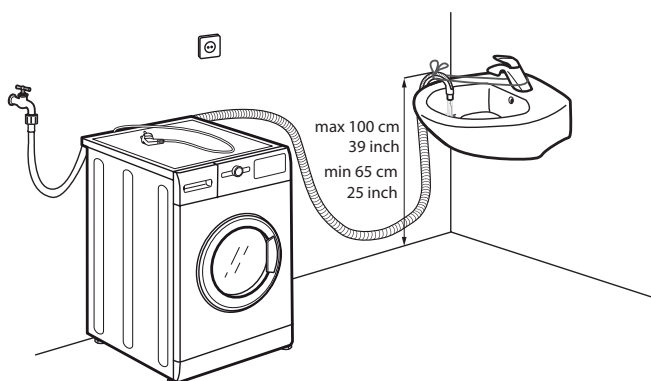
10.



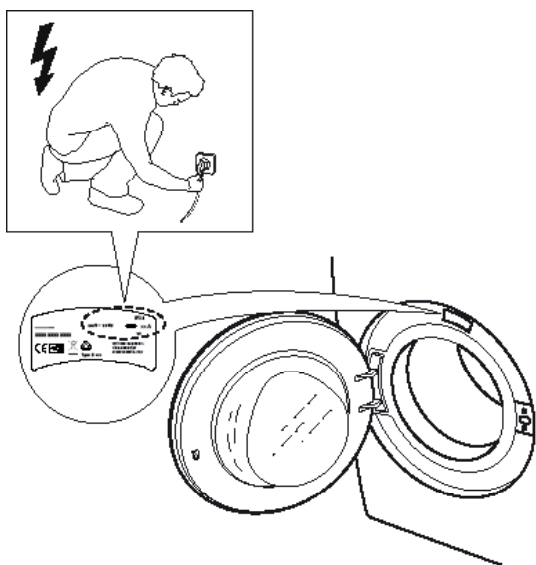
11.



12.



13.



14.

