

CUPRINS:

pag. 3

Combinele frigorifice: BEAA 35 P/PS, BAN 34 PS, BAN 35 V, BAN 35 FNF, NBAA 14 VNX, NBAA 13 VNX, NBAA 34 NF NX, NBAA 34 NF NX D, NBAA 33 NF, BAN 3377 NF, BAN 13 NF, BAN 13 S, CA 55, BAAN 13 S, BAAAN 13, BAAN 14, BAAN 10 și BAAN 33 VP, BAN 40 FNF

pag. 41

Frigider cu congelator - 2 uși: TA 5 (FR), TA 47 FR, TA 5 SI, TAN 5 V, TAN 25 V, TAN 3 V, NTAA 3 VNX, NTAA 25 NX, TAAN 3 V, TAAN 3 VG, TAN 13 FF, TAN 14 NF P, TAN 2/W, NTAA 3 VNX, TA 12 FR, TAAN 2, TAAN 25 FR, TAAN 3, RA 25, RA 24, RA 27, RA 28

pag. 62

Fișe Tehnice

Instalarea aparatului .

Dezambalarea produsului.

Inaintea instalării ,produsul trebuie dezambalat integral.

Se vor scoate toate elementele de protecție ale aparatului, pentru transport, cum ar fi:

folie protectoare, elemente din polistiren, elemente din carton, benzi adezive, folie plastic ce acoperă integral suprafața exterioară produsului aplicată in mod compact cu rol de a proteja produsul avand aspect adeziv, care să se desface manual prin tragere de la colțurile produsului sau ale elementelor produsului care pot fi protejate cu folie in asemenea fel.

Nerespectarea modalității de dezambalare in mod integral, poate afecta starea produsului, pe perioada utilizării in mod iremediabil ceea ce poate duce la scoaterea din garanție a produsului.

Siguranța, un bun obicei

ATENȚIE

Citiți acest manual cu mare atenție deoarece conține instrucțiuni care vă garantează instalarea, utilizarea și întreținerea aparatului dvs.

Acest aparat electrocasnic este fabricat astfel încât să corespundă standardelor europene de siguranță:



- 73/23/CEE din 19/02/73 (Tensiuni joase) cu ulterioare modificări;

- 89/336/CEE din 03/05/89 (Compatibilitate Electromagnetică) cu ulterioare modificări.

1. Acest aparat electrocasnic este proiectat să fie utilizat în incinte și sub nici un motiv nu este permisă amplasarea și exploatarea acestuia în aer liber (sub 16 °C), chiar dacă este protejat de un acoperiș.

Este extrem de periculos să lăsați acest aparat expus la ploaie sau la alte intemperii.

2. Acest aparat trebuie utilizat doar de către adulți și doar pentru stocarea alimentelor în conformitate cu instrucțiunile cuprinse în acest manual.

3. Nu încercați să utilizați aparatul dacă sunteți desculț(ă) sau aveți mâinile sau picioarele umede.

4. Nu este recomandabilă utilizarea prelungitoarelor sau a prizelor multiple. Dacă frigiderul a fost montat între două dulapuri, asigurați-vă că acestea nu se sprijină pe cablul de alimentare cu energie electrică sau nu-l presează în nici un fel.

5. Nu trageți niciodată de cablu sau de aparat pentru scoaterea ștecherului din priză.

6. Pentru a evita producerea anumitor răni sau arsuri vă sfătuim să nu atingeți elementele de răcire din interior, în special atunci când aveți mâinile umede. De asemenea, nu este recomandat să se consume cuburi de gheață imediat ce au fost scoase din congelator.

7. Deconectați întotdeauna aparatul de la rețeaua de energie electrică dacă doriți să efectuați operații de curățire sau întreținere; nu este suficient să poziționați selectoarele de temperatură în dreptul poziției: „ ● ” pentru a elimina orice contact electric. Dacă aparatul dvs. nu funcționează corect, înainte de a chema Service-ul, citiți capitolul intitulat „Sfaturi practice”, deoarece este posibil ca problema constatată să poată fi remediată foarte ușor. Nu încercați să efectuați reparația intervenind singuri în componentele interne ale aparatului.

8. În cazul în care este necesară înlocuirea cablului de alimentare cu energie electrică vă rugăm să contactați Unitatea de Service menționată pe verso-ul certificatului de garanție. În anumite cazuri, legăturile sunt realizate folosind borne speciale, iar în alte cazuri sunt necesare instrumente speciale pentru a desface legăturile.

9. Nu depozitați aparatură electrică în interiorul compartimentului pentru alimente dacă nu există o recomandare specială în acest sens.

COMBINELE FRIGORIFICE INDESIT

BAN 13 NF
BAN 13 S, CA 55
BAAN 13 S
BAAAN 13
BAAN 10
BAAN 14
BEAA 35 P/PS
BAN 35 FNF P
NBAA 34 NF NX
NBAA 34 NF NX D
NBAA 33 NF
BAN 3377 NF
BAN 35 V
NBAA 14 VNX
NBAA 13 VNX
BAN 34 PS
BAAN 33 VP
BAN 40 FNF (FR)

Instalarea

Instalarea corectă este esențială pentru a asigura funcționarea aparatului la performanțele sale maxime.

Ventilarea

Compresorul și condensatorul generează căldură și, prin urmare, trebuie ventilate în mod corespunzător. Camerele care nu sunt ventilate în mod corespunzător nu sunt potrivite pentru instalarea acestor aparate de uz casnic. De aceea, aceste aparate electro-casnice trebuie instalate numai în camere prevăzute cu uși și ferestre care să permită o bună circulație a aerului. Este de asemenea important ca umiditatea din acea cameră să nu fie foarte ridicată.

În momentul executării operației de instalare, asigurați-vă că nu acoperiți sau nu obstrucționați grătarele care permit o bună aerisire a aparatului.

Pentru o corectă ventilare, partea superioară a combinei frigorifice trebuie să se afle la cel puțin 10 cm de orice raft sau dulap suspendat iar lateralele acesteia trebuie să se afle la cel puțin 5 cm de eventualele mobile/pereti.

Instalați aparatul departe de orice sursă de căldură

Frigiderul nu trebuie instalat în locuri expuse direct la razele solare, lângă un cuptor sau lângă o plită.

Așezarea la orizontală a aparatului

Pardoseala sau suportul pe care va fi așezat aparatul trebuie să fie perfect orizontale; în caz contrar, puteți realiza orizontalitatea cu ajutorul picioarelor reglabile situate în partea din față.

Împământarea

Înainte de a conecta aparatul la rețeaua electrică, verificați dacă voltajul indicat pe eticheta poziționată în partea stângă, jos, lângă cutia pentru legume, corespunde cu cel al locuinței dvs. și dacă împământarea s-a realizat în conformitate cu normele electrice în vigoare. Dacă sistemul nu este legat la pământ, producătorul își declină orice responsabilitate față de eventualele electrocutări rezultate din această cauză. Nu folosiți adaptoare cu mai multe prize.

Poziționați aparatul astfel încât să aveți acces ușor la priza în care introduceți ștecherul.

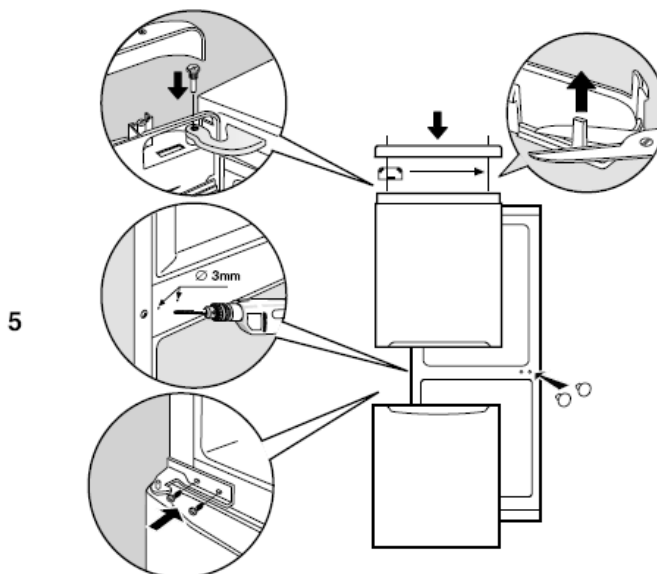
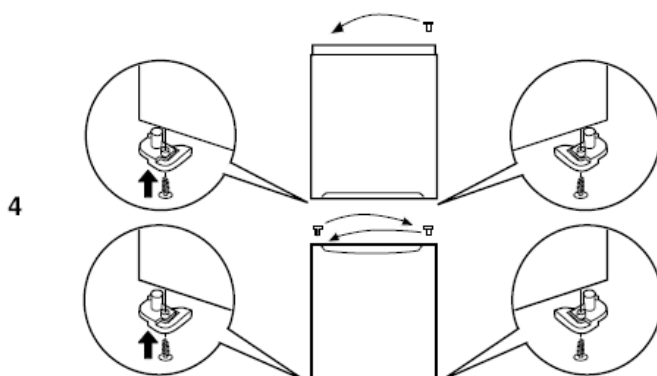
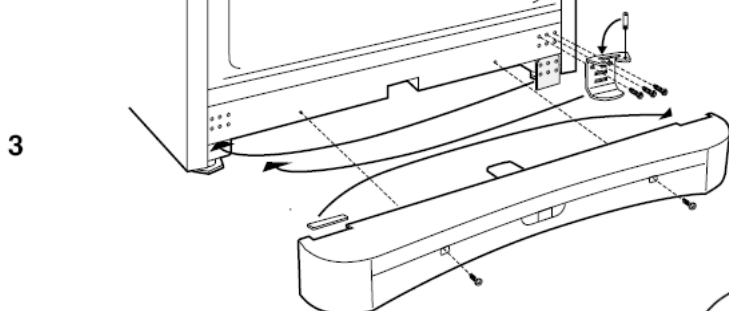
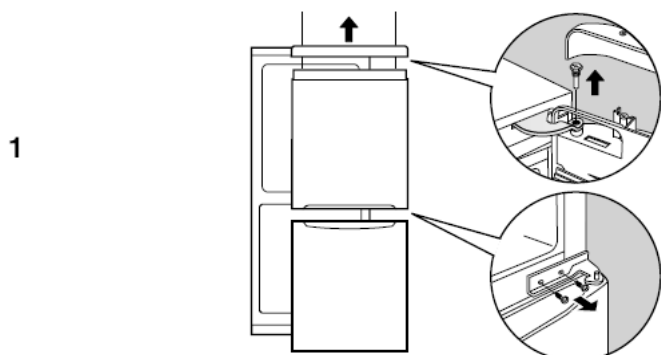
Verificați puterea maximă a aparatului

Priza electrică trebuie să suporte puterea maximă a aparatului indicată pe eticheta poziționată în partea stângă, jos, lângă cutia pentru legume.

Înainte de conectarea aparatului la rețeaua electrică

Pentru a asigura o bună funcționare a aparatului dvs., așezați aparatul în poziție verticală și așteptați cel puțin 3 ore înainte de a introduce ștecherul în priză.

Reversibilitatea (deschiderea) ușilor:



Instalarea pentru BAN 13 NF, BAN 13 S, CA 55, BAAN 13 S, BAAAN 13, BAAN 14, BAAN 10

! Este important să păstrați acest manual pentru a-l putea consulta în orice moment. În caz de vânzare, cesiune sau schimbare a locuinței, acesta trebuie păstrat împreună cu frigiderul, pentru a informa noul proprietar cu privire la funcționare și la respectivele avertismente.

! Citiți cu atenție instrucțiunile: veți găsi informații importante cu privire la instalație, folosire și siguranță.

Amplasarea și racordarea aparaturii

Amplasarea aparatului

- 1. Amplasați aparatul într-un loc aerisit și fără umezeală;*
- 2. Nu obstrucționați orificiile de aerisire din spatele frigiderului: compresorul și condensatorul emană căldură și necesită o bună aerisire pentru a funcționa în mod corect și pentru a limita consumul de energie electrică;*
- 3. În acest scop, păstrați o distanță între frigider și mobilier de cel puțin 10 cm (în partea de sus) și de cel puțin 5 cm (lateral);*
- 4. Instalați aparatul departe de sursele de căldură (raze solare directe, aragaz).*

Nivelarea aparatului

- 1. Instalați aparatul pe un plan rigid;*
- 2. Dacă pavimentul nu este perfect orizontal, echilibrați frigiderul înșurubând sau desurubând picioarele reglabile.*

Conectarea electrică

După transport, poziționați aparatul vertical și așteptați cel puțin 3 ore înainte de a-l conecta la rețea. Înainte de a introduce ștecherul în priză, asigurați-vă că

- priza să fie cu împământare și conform prevederilor legale;*
- caracteristicile prizei să corespundă sarcinii de putere a aparatului, indicate pe eticheta autocolantă cu caracteristici din interiorul frigiderului (în partea de jos, stânga) - de ex. 150 W;*
- tensiunea de alimentare să corespundă valorilor indicate pe eticheta autocolantă cu caracteristici (din partea de jos, stânga) - de ex. 220-240V;*
- priza să fie compatibilă cu ștecherul aparatului;*

În caz contrar, apălați la serviciile unui electrician autorizat (a se vedea cap. „Asistentă”); nu folosiți prelungitoare și prize multiple.

! După instalare, cablul de alimentare și priză de curent trebuie să fie ușor accesibile.

! Cablul nu trebuie să fie îndoit sau comprimat.

! Cablul trebuie să fie verificat periodic și înlocuit de electricieni autorizați (a se vedea cap. „Asistentă”).

! Producătorul își declină orice responsabilitate în cazul în care aceste norme nu se respectă.

Pornirea aparatului BAN 13 NF

Activarea aparatului

! Înainte de a pune în funcțiune aparatul, urmăriți instrucțiunile cu privire la instalare (a se vedea cap. „Instalare”).

! După transport, poziționați aparatul vertical și așteptați circa 3 ore înainte de a-l conecta la sursa de energie electrică pentru a-i asigura o bună funcționare.

! Înainte de a conecta aparatul la rețeaua electrică, curățați compartimentele și accesoriile cu apa caldută și bicarbonat de sodiu.

! Aparatul este dotat cu un sistem de protecție a motorului care activează compresorul după aproximativ 8 minute de la punerea în funcțiune a acestuia. Acest lucru se întâmplă de fiecare dată când se întrerupe curentul electric, în mod voluntar sau involuntar (pană de curent).

1. Introduceți ștecherul în priză și verificați dacă becul interior s-a aprins (**selectorul FUNCȚIONARE CONGELATOR** nu trebuie poziționat în dreptul simbolului ●)

2. Rotiți **selectorul FUNCȚIONARE CONGELATOR** și **FUNCȚIONARE FRIGIDER** în dreptul unei poziții medii. După câteva ore puteți introduce alimentele în frigider.

Reglarea temperaturii

Temperatura în interiorul frigiderului se reglează automat în baza poziției selectorului termostatului.

min = valori medii

max = valori reduse

Vă recomandăm să optați pentru o poziție intermediară.



Indicator TEMPERATURĂ*:
vă indică zona cea mai rece din frigider.

1. Verificați dacă mesajul „OK” este bine iluminat (a se vedea figura).

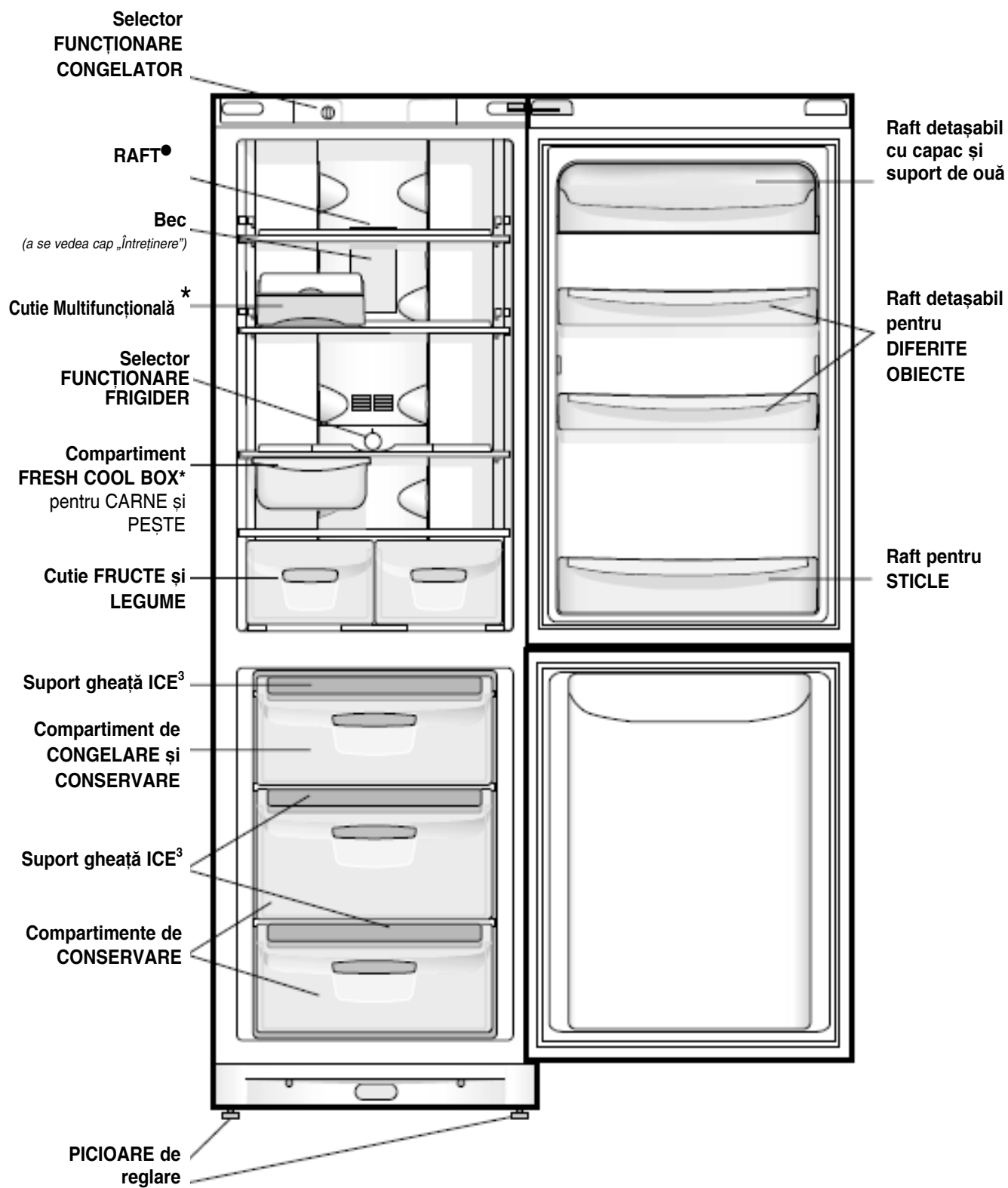


2. Dacă nu apare acest mesaj înseamnă că temperatura este prea ridicată. În acest caz, este necesar să rotiți **selectorul FUNCȚIONARE FRIGIDER** în dreptul unei valori mai ridicate (zona mai rece) și să așteptați aproximativ 10 ore până când temperatura se stabilizează.

3. Verificați din nou indicatorul; dacă este necesar, reglați încă o dată poziția selectorului.

Dacă introduceți o cantitate mai mare de alimente sau dacă deschideți deseori ușa frigiderului, este normal ca indicatorul să nu afișeze mesajul „OK”. Așteptați cel puțin 10 ore înainte de a poziționa selectorul FUNCȚIONARE FRIGIDER în dreptul unei poziții mai ridicate.

Schema aparatului BAN 13 NF



● Variază ca număr sau poziție.

* Numai pentru anumite modele.

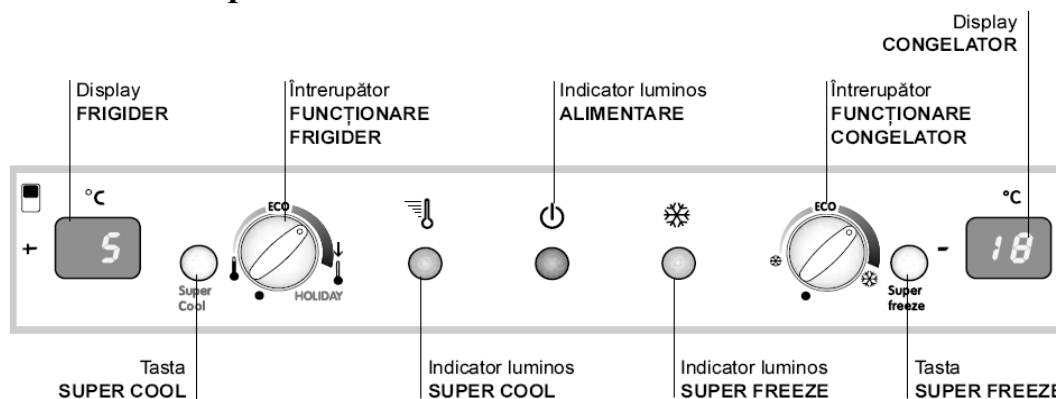
Pornirea și utilizarea aparatului BAN 13 S, CA 55, BAAN 13 S, BAAAN 13, BAAN 14, BAAN 10, BAN 34 PS și BAAN 33 VP

Activarea aparatului

! Înainte de a pune aparatul în funcțiune, urăriți instrucțiunile cu privire la instalare (vezi instalarea). Înainte de a conecta aparatul la rețea, curățați compartimentele și accesoriile cu apă călduță și bicarbonat.

1. Introduceți ștecherul în priză și asigurați-vă că se aprinde becul din frigider.
2. Rotiți selectorul pentru **REGLARE TEMPERATURII** într-o poziție de mijloc. După câteva ore puteți introduce alimentele în frigider.

Panoul de comandă pt modelul BAAN 33 VP



- Display **FRIGIDER**, Vizualizează temperatura din compartimentul frigider.
- Tasta **SUPER COOL** (răcire rapidă) pentru a micșora rapid temperatura din frigider. Când este apăsată, se aprinde indicatorul luminos **SUPER COOL** (vezi *Pornire și utilizare*).
- Întrerupătorul **FUNCTIONARE FRIGIDER** pentru a regla temperatura din frigider.

🔥 - mai cald; 🧊 - mai rece.

ECO este temperatura optimală cu consum energetic redus.

- **HOLIDAY** este funcția *Holiday* (vezi *Întreținere și curățare*).
- Indicatorul luminos galben **SUPER COOL** (răcire rapidă): se aprinde când se apasă tasta **SUPER COOL**.
- Indicatorul verde **ALIMENTARE**: se aprinde când aparatul este conectat la rețeaua de alimentare.

- Indicatorul luminos galben **SUPER FREEZE** (congelare rapidă): se aprinde când se apasă tasta **SUPER FREEZE**.
- Întrerupătorul **FUNCTIONARE CONGELATOR** pentru a regla temperatura din congelator:

🧊 - mai cald;

❄️ - mai rece.

ECO este temperatura optimală cu consumul energetic redus.

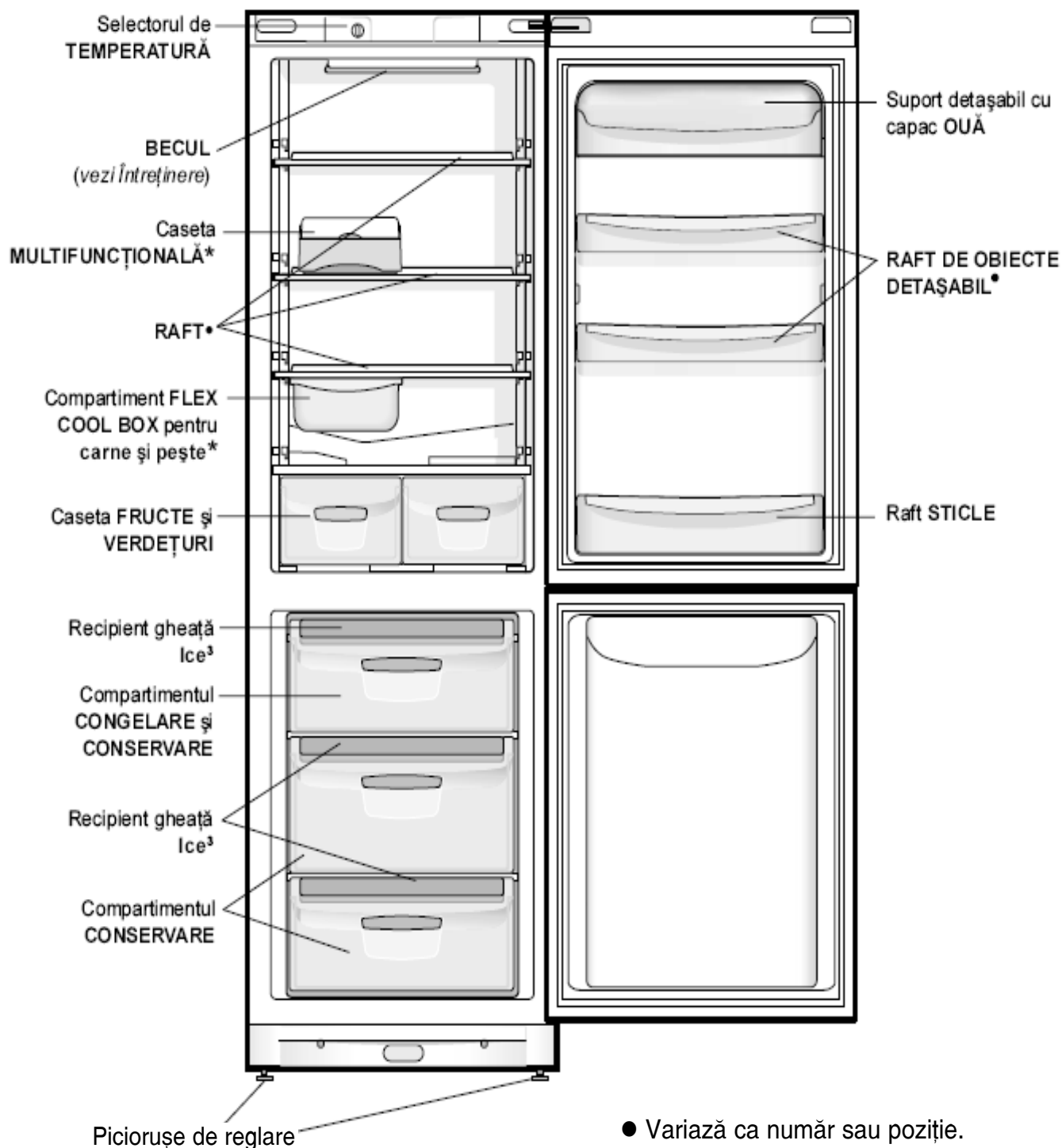
- oprește aparatul, inclusiv frigiderul.
- Tasta **SUPER FREEZE** (congelare rapidă): pentru congelarea alimentelor proaspete. Când este apăsată, se aprinde indicatorul luminos **SUPER FREEZE** (vezi *Pornire și utilizare*).
- Displayul **CONGELATOR**. Vizualizează temperatura din compartimentul congelator.

! *Indicatoarele luminoase semnalizează și mărirea excesivă a temperaturii din congelator (vezi anomalii și remedii).*

Schema aparatului BAN 13 S, CA 55, BAAN 13 S, BAAAN 13, BAAN 14, BAAN 10, BAN 34 PS și BAAN 33 VP

Vedere de ansamblu

Instrucțiunile de utilizare sunt variabile pentru mai multe modele, deci este posibil ca ilustrațiile să nu corespundă întocmai cu aparatul achiziționat. Descrierea componentelor care pot varia este cuprinsă în paginile următoare.



● Variază ca număr sau poziție.

* Numai pentru anumite modele.

Pornirea aparatelor BEAA 35 P/PS

ATENȚIE

După ce frigiderul a fost livrat acasă, așezați-l în poziție verticală și așteptați aproximativ 3 ore înainte de a-l conecta la sursa de alimentare cu energie electrică pentru a vă asigura că va funcționa corect.

Sistem de protecție a compresorului

Acest aparat electrocasnic este dotat cu un sistem de protecție a compresorului. Este posibil ca în momentul instalării acestui aparat electrocasnic compresorul să nu pornească imediat.

Această situație nu trebuie să vă îngrijoreze deoarece el va porni automat după aproximativ 8 minute. Alte cauze pot fi întreruperea alimentării cu energie electrică în vederea efectuării operațiilor de curățare sau întreținere sau o eventuală pană de curent.

Pornirea aparatului

După ce ați introdus stecherul în priză de curent, asigurați-vă că indicatorul de culoare verde, „D” este aprins iar selectorul congelatorului, „F” nu se află poziționat în dreptul simbolului „●”.

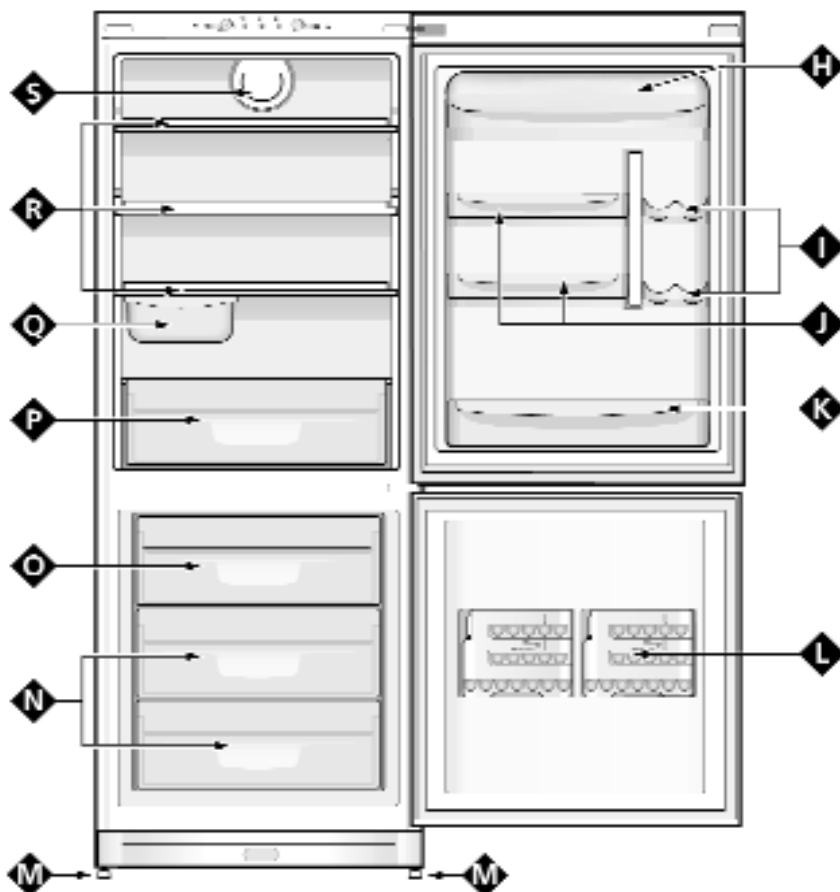
Înainte de introducerea alimentelor în frigider sau congelator, stergeți interiorul acestor compartimente cu apă caldă și bicarbonat de sodiu.

Compartimentul frigiderului

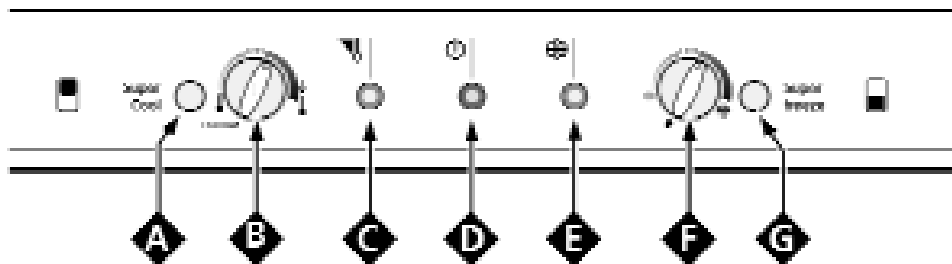
Rotiți selectorul „B” în dreptul unei poziții medii de răcire iar după câteva ore puteți introduce alimentele în compartimentul frigiderului.

Rotiți selectorul „F” în dreptul unei poziții medii și apăsați butonul „Super Freeze”, „G”, de congelare rapidă; indicatorul de culoare galbenă, „E” se va aprinde. Când, în interiorul congelatorului se atinge temperatura optimă, indicatorul galben „E” se stinge. În acest moment puteți introduce alimentele în congelator.

Notă: Puteți întrerupe funcționarea întregului aparat (inclusiv a compartimentului frigiderului), prin rotirea acestui selector până ajungeți în dreptul poziției „●”.



Schema aparatelor BEAA 35 P/PS



A Buton pentru răcirea rapidă

Apăsarea acestui buton permite reducerea la minim a temperaturii din compartimentul frigiderului (indicatorul de culoare galbenă, „C” se aprinde).

B Buton pentru reglarea temperaturii în compartimentul frigiderului

Utilizați acest buton pentru a regla temperatura din interiorul frigiderului. Sunt disponibile următoarele poziționări:

- valori medii;
- valori scăzute;
- ECO** - temperatura optimă la consumuri reduse;
- HOLIDAY** - activați atunci când plecați în vacanță.

C Indicator luminos de culoare galbenă, pentru răcire rapidă

Acest indicator de culoare galbenă se aprinde doar atunci când apăsați butonul „A” pentru „Răcire Rapidă”.

D Indicator luminos de culoare verde

Atunci când acest indicator este aprins înseamnă că aparatul dvs. este conectat la sursa de energie electrică.

E Indicator luminos de culoare galbenă, pentru congelare rapidă

Acest indicator de culoare galbenă se aprinde doar atunci când apăsați butonul „G” de „Congelare Rapidă”.

Notă: Aceste 3 indicatoare semnaleză o eventuală creștere anormală a temperaturii în interiorul compartimentului congelatorului (a se vedea paragraful „Semnale acustice și vizibile”).

F Buton pentru reglarea temperaturii în compartimentul congelatorului

Utilizați acest buton pentru a regla temperatura din interiorul frigiderului. Sunt disponibile următoarele poziționări:

- frigiderul este oprit;
- valori medii;
- valori scăzute;
- ECO** - temperatura optimă la consumuri reduse.

Puteți întrerupe funcționarea întregului aparat (inclusiv a compartimentului frigiderului), prin rotirea acestui selector până ajungeți în dreptul poziției „●”.

G Buton pentru congelare rapidă

Apăsarea acestui buton permite congelarea alimentelor proaspete (indicatorul de culoare galbenă, „E” se aprinde).

H Raft de ușă detașabil, cu capac și compartiment pentru ouă

I Raft pentru depozitarea cutiilor de bautura

J Rafturi detașabile

K Raft de ușă detașabil, pentru sticle

L Recipiente speciale pentru cuburile de gheață

M Piciorușe reglabile

N Compartimente pentru stocarea alimentelor congelate

O Compartiment special pentru congelarea alimentelor proaspete și pentru stocarea alimentelor congelate

P Cutii pentru fructe și legume

Q Compartiment „Flex Cool Box”, pentru carne și pește

R Rafturi interioare pentru alimente, detașabile și reglabile pe înălțime

S Sistem „Aircooler”

Pornirea aparatului BAN 35 FNF, NBAA 34 NF NX, NBAA 33 NF, BAN 3377 NF

ATENȚIE

După ce frigiderul a fost livrat acasă, așezați-l în poziție verticală și așteptați aproximativ 3 ore înainte de a-l conecta la sursa de alimentare cu energie electrică pentru a vă asigura că vă funcționează corect.

Sistem de protecție a compresorului

Acest aparat electrocasnic este dotat cu un sistem de protecție a compresorului. Este posibil ca în momentul instalării acestui aparat electrocasnic compresorul să nu pornească imediat.

Această situație nu trebuie să vă îngrijoreze deoarece el va porni automat după aproximativ 8 minute. Alte cauze pot fi întreruperea alimentării cu energie electrică în vederea efectuării operațiilor de curățire sau întreținere sau o eventuală pană de curent.

Dupa ce ați introdus ștecherul în priza de curent, asigurați-vă că indicatorul de culoare verde, „D” este aprins iar selectorul congelatorului, „B” nu se află poziționat în dreptul simbolului „●”.

Compartimentul frigiderului

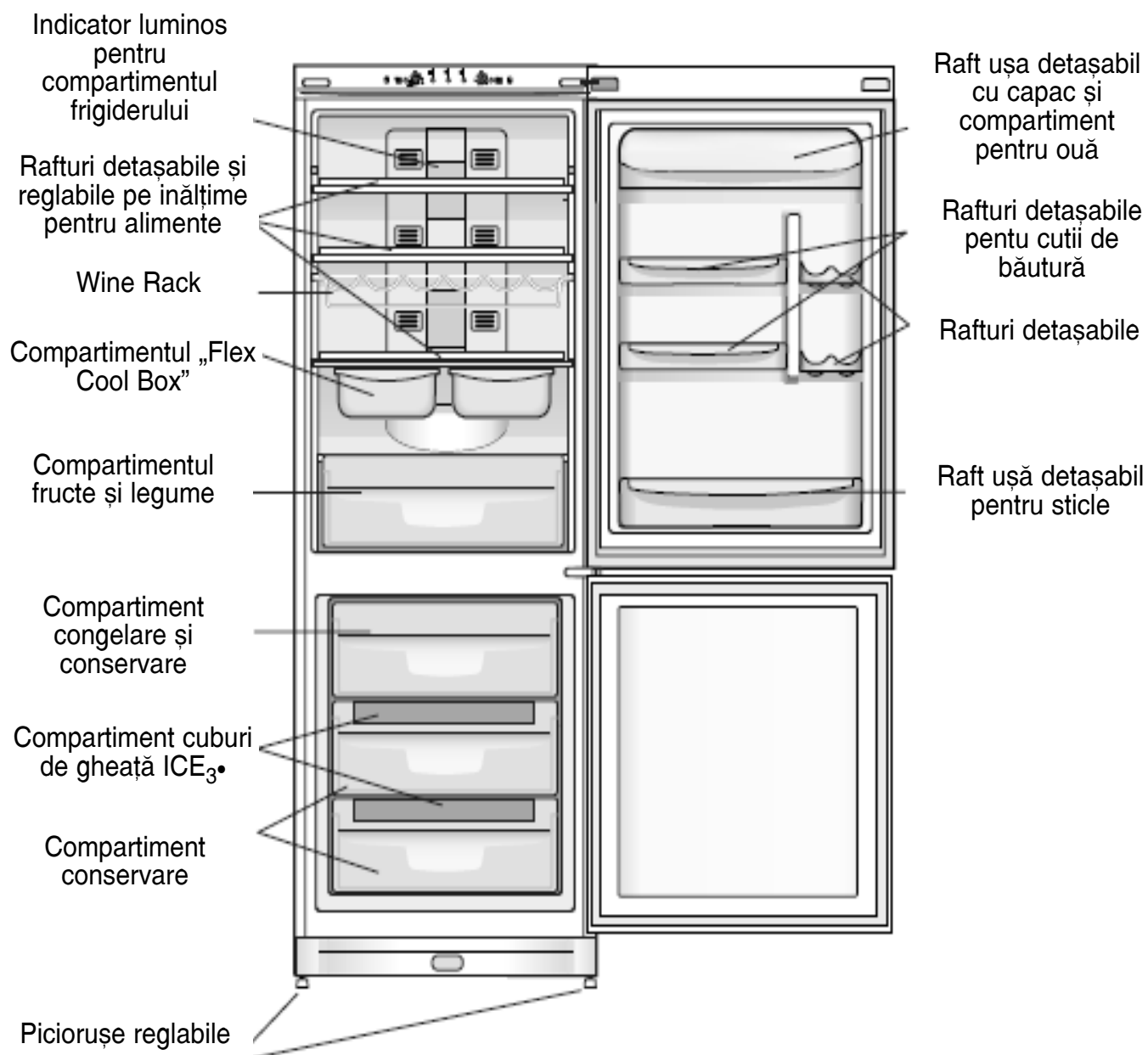
Rotiți selectorul „A” în dreptul unei poziții medii de răcire iar după câteva ore puteți introduce alimentele în compartimentul frigiderului.

Rotiți selectorul „B” pe o poziție medie și apăsați butonul „F” de congelare rapidă (indicatorul galben „E” se va aprinde). Când, în interiorul congelatorului se atinge temperatura optimă, indicatorul galben „E” se stinge. Acum puteți introduce alimentele în congelator.

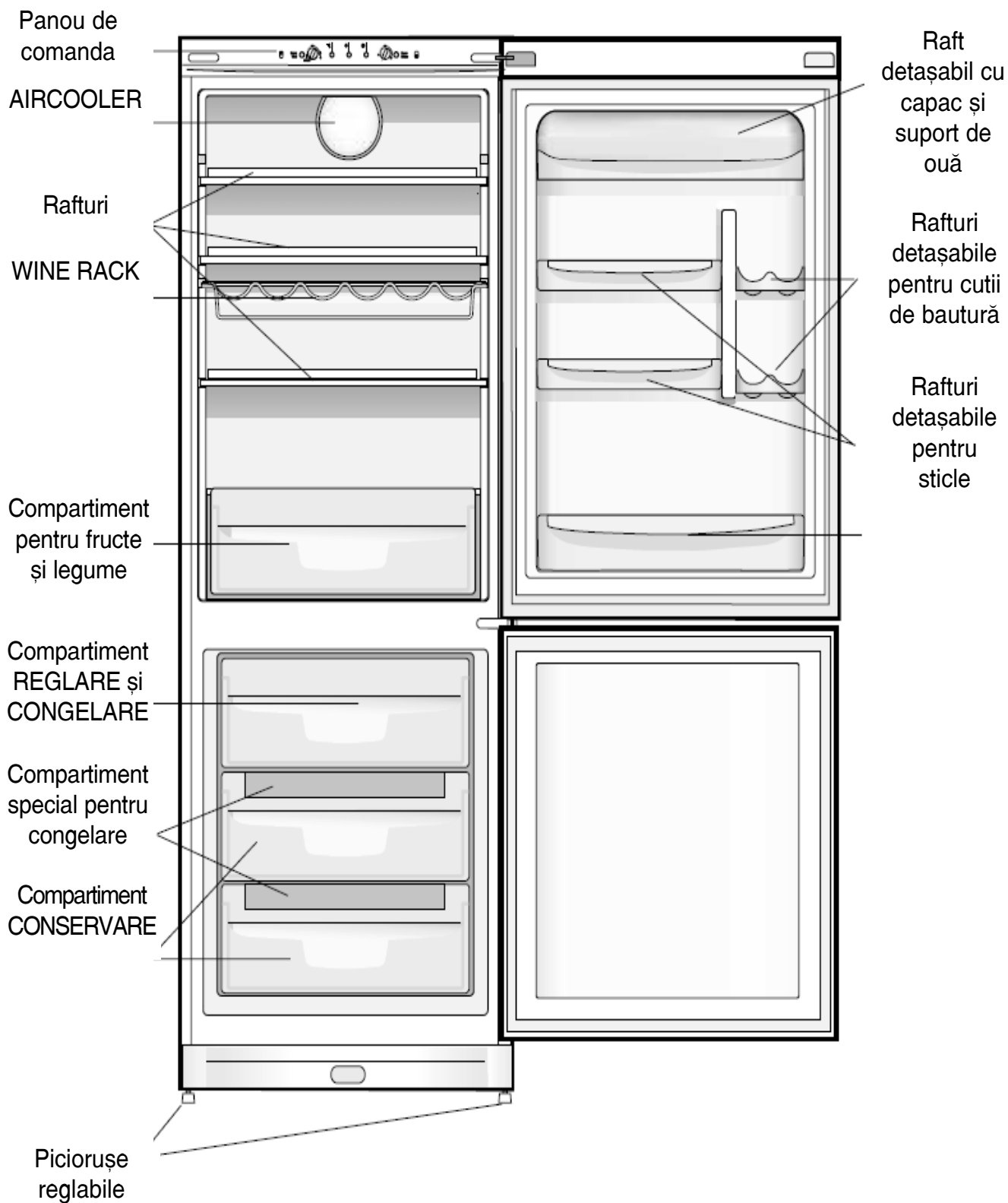
Notă: *Puteți întrerupe funcționarea întregului aparat (inclusiv a compartimentului frigiderului), prin rotirea acestui selector până ajungeți în dreptul poziției „●”.*

Înainte de introducerea alimentelor în frigider sau congelator, stergeți interiorul acestor compartimente cu apă caldă și bicarbonat de sodiu.

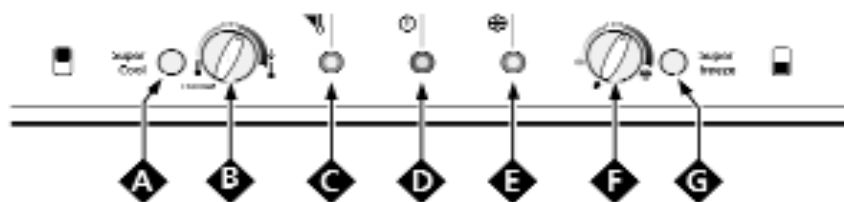
Descrierea aparatului BAN 35 FNF, NBAA 34 NF NX, NBAA 33 NF, BAN 3377 NF



Descrierea aparatului BAN 35 V, NBAA 14 VNX, NBAA 13 VNX



Schema aparatului BAN 35 FNF, NBAA 34 NF NX, NBAA 33 NF, BAN 3377 NF, BAN 35 V



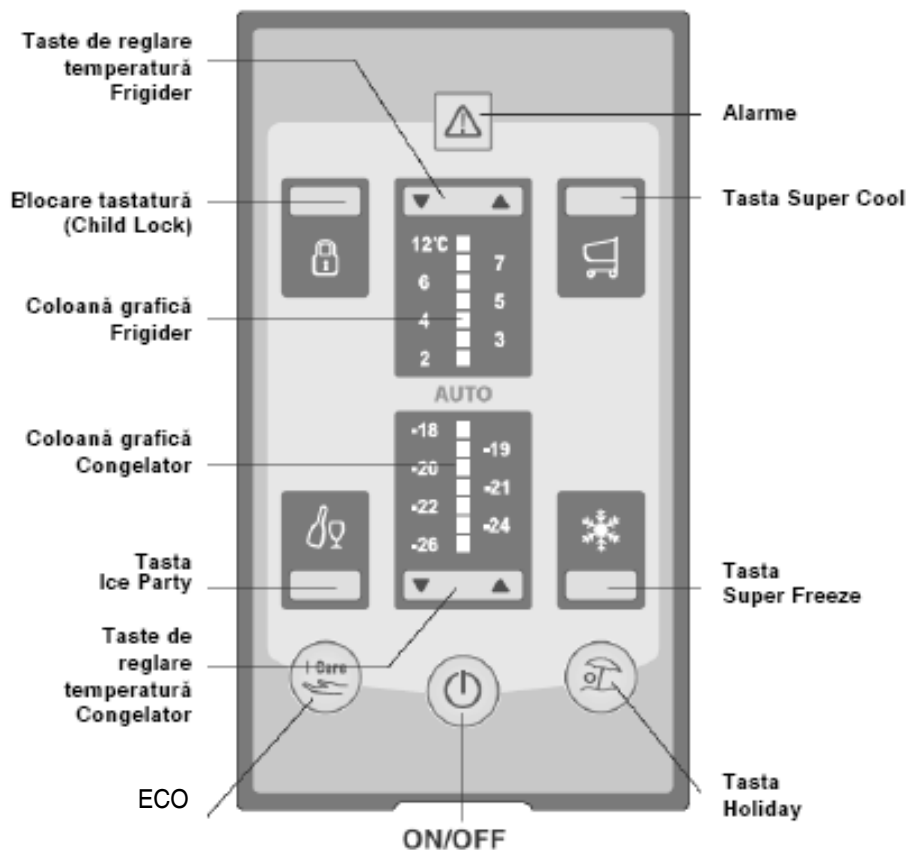
- A** **Buton pentru răcirea rapidă**
Apăsarea acestui buton permite reducerea la minim a temperaturii din compartimentul frigiderului (indicatorul de culoare galbenă, „C” se aprinde).
- B** **Buton pentru reglarea temperaturii în compartimentul frigiderului**
Utilizați acest buton pentru a regla temperatura din interiorul frigiderului. Sunt disponibile următoarele poziționări:
 - valori medii;
 - valori scăzute;
 - temperatura optimă la consumuri reduse;
 - activați atunci când plecați în vacanță.
- C** **Indicator luminos de culoare galbenă, pentru răcire rapidă**
Acest indicator de culoare galbenă se aprinde doar atunci când apăsați butonul „A” pentru „Răcire Rapidă”.
- D** **Indicator luminos de culoare verde**
Atunci când acest indicator este aprins înseamnă că aparatul dvs. este conectat la sursa de energie electrică.
- E** **Indicator luminos de culoare galbenă, pentru congelare rapidă**
Acest indicator de culoare galbenă se aprinde doar atunci când apăsați butonul „G” de „Congelare Rapidă”.
- F** **Buton pentru reglarea temperaturii în compartimentul congelatorului**
Utilizați acest buton pentru a regla temperatura din interiorul frigiderului. Sunt disponibile următoarele poziționări:
 - frigiderul este oprit;
 - valori medii;
 - valori scăzute;
 - temperatura optimă la consumuri reduse.
- G** **Buton pentru congelare rapidă**
Apăsarea acestui buton permite congelarea alimentelor proaspete (indicatorul de culoare galbenă, „E” se aprinde).
- H** **Raft de ușă detașabil, cu capac și compartiment pentru ouă**
- I** **Raft pentru depozitarea cutiilor de bautura**
- J** **Rafturi detașabile**
- K** **Raft de ușă detașabil, pentru sticle**
- L** **Recipiente speciale pentru cuburile de gheață**
- M** **Picioarușe reglabile**
- N** **Compartimente pentru stocarea alimentelor congelate**
- O** **Compartiment special pentru congelarea alimentelor proaspete și pentru stocarea alimentelor congelate**
- P** **Cutii pentru fructe și legume**
- Q** **Compartiment „Flex Cool Box”, pentru carne și pește**
- R** **Rafturi interioare pentru alimente, detașabile și reglabile pe înălțime**
- S** **Sistem „Aircooler”**

Notă: Aceste 3 indicatoare semnaleză o eventuală creștere anormală a temperaturii în interiorul compartimentului congelatorului (a se vedea paragraful „Semnale acustice și vizibile”).

Puteți întrerupe funcționarea întregului aparat (inclusiv a compartimentului frigiderului), prin rotirea acestui selector până ajungeți în dreptul poziției „●”.

Descrierea aparatului NBAA 34 NF NX D

Panoul de control



ON/OFF

Apăsând această tastă puteți activa întregul aparat (atât compartimentul frigiderului cât și al congelatorului). Ledul roșu indică oprirea aparatului, iar ledul verde funcționarea acestuia. Ledul de culoare roșie indică deconectarea aparatului, în timp ce ledul de culoare verde indică activarea acestuia. Pentru întreruperea funcționării aparatului, țineți apăsată tasta ON/OFF timp de 2 secunde.

ECO

Gestionează activarea/dezactivarea funcției I Care (temperatura optimă cu un consum energetic redus). Activând această funcție se aprind simultan Ledul AUTO și Ledul I CARE.

Indicator Alarme

Permite semnalarea și gestionarea tuturor alarmelor aferente funcționării produsului.

Tasta Child Lock (Blocare tastatură copii)

Permite blocarea tastelor panoului de control evitându-se astfel activarea acestora de către copii - țineți apăsată tasta Alarme timp de 2 secunde.

Taste de reglarea temperaturii

FRIGIDERULUI – și + .

Permit modificarea setărilor de temperatură ale frigiderului cu confirmarea temperaturii selectate pe coloana grafică. Cu ajutorul acestor taste puteți dezactiva doar compartimentul frigiderului.

Taste de reglarea temperaturii **CONGELATORULUI – și + .**

Permit modificarea setărilor de temperatură ale congelatorului cu confirmarea temperaturii selectate pe coloana grafică.

Coloană grafică FRIGIDER

Indică temperatura stabilită în compartimentul frigiderului sau dezactivarea acestuia (în acest caz coloana grafică nu este luminată).

Coloană grafică CONGELATOR

Indică temperatura stabilită în compartimentul congelatorului.

Tasta Super Cool

Permite activarea sau dezactivarea funcției SUPER COOL (răcire rapidă).

Se aprinde ledul Super Cool.

Tasta Super Freeze

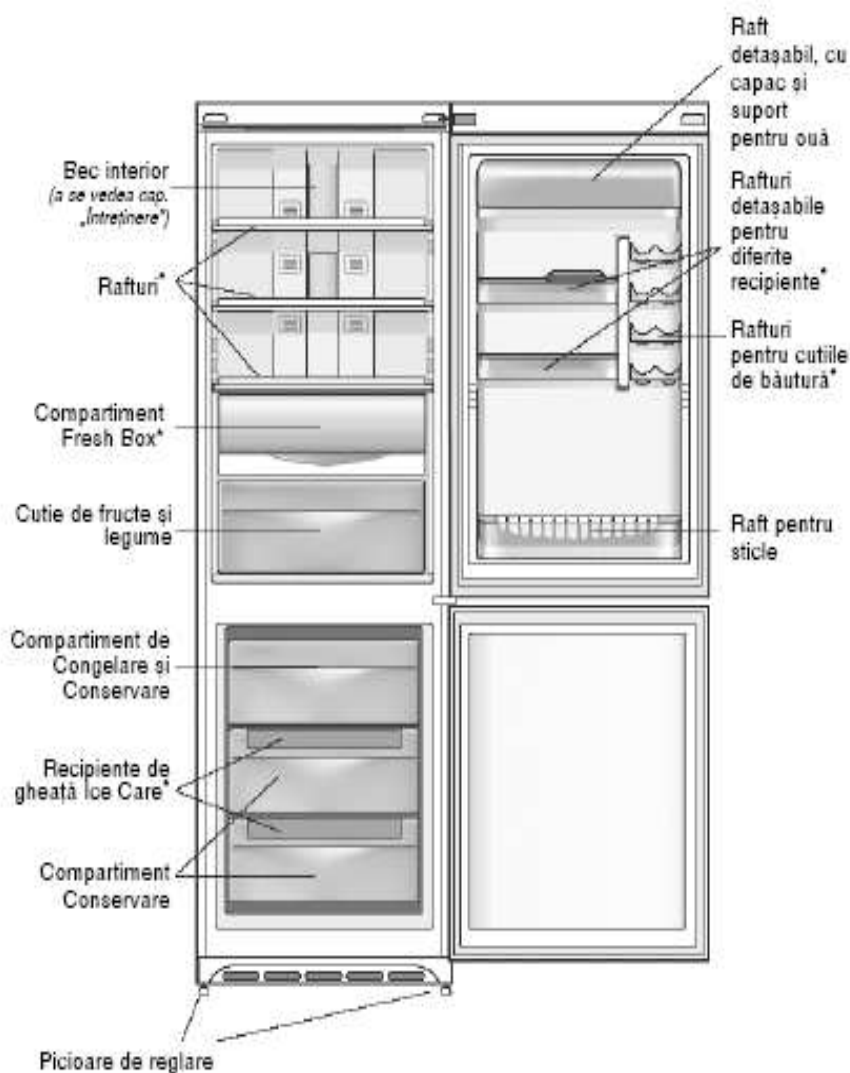
Permite activarea sau dezactivarea funcției SUPER FREEZE (congelare rapidă). Se aprinde ledul Super Freeze.

Tasta Holiday

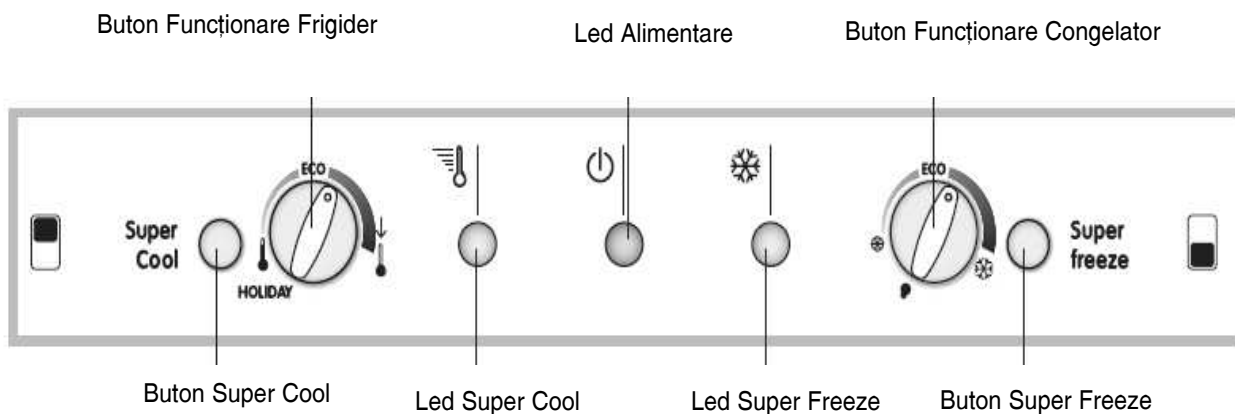
Permite activarea sau dezactivarea funcției HOLIDAY (se aprind ledul AUTO și ledul Holiday).

ICE PARTY

Permite activarea sau dezactivarea funcției ICE PARTY (reduce temperatura congelatorului astfel încât se obțin valorile necesare răcirii unei sticle). Se aprinde ledul Ice Party.



Schema aparatului BAN 40 FNF





- Display **FRIGIDER**, Vizualizează temperatura din compartimentul frigider.
- Tasta **SUPER COOL** (răcire rapidă) pentru a micșora rapid temperatura din frigider. Când este apăsată, se aprinde indicatorul luminos **SUPER COOL** (vezi *Pornire și utilizare*).
- Întrerupătorul **FUNCȚIONARE FRIGIDER** pentru a regla temperatura din frigider.

 - mai cald;  - mai rece.

ECO este temperatura optimală cu consum energetic redus.

- **HOLIDAY** este funcția *Holiday* (vezi *Întreținere și curățare*).
- Indicatorul luminos galben **SUPER COOL** (răcire rapidă): se aprinde când se apasă tasta **SUPER COOL**.
- Indicatorul verde **ALIMENTARE**: se aprinde când aparatul este conectat la rețeaua de alimentare.

- Indicatorul luminos galben **SUPER FREEZE** (congelare rapidă): se aprinde când se apasă tasta **SUPER FREEZE**.
- Întrerupătorul **FUNCȚIONARE CONGELATOR** pentru a regla temperatura din congelator:

 - mai cald;
 - mai rece.

ECO este temperatura optimală cu consumul energetic redus.

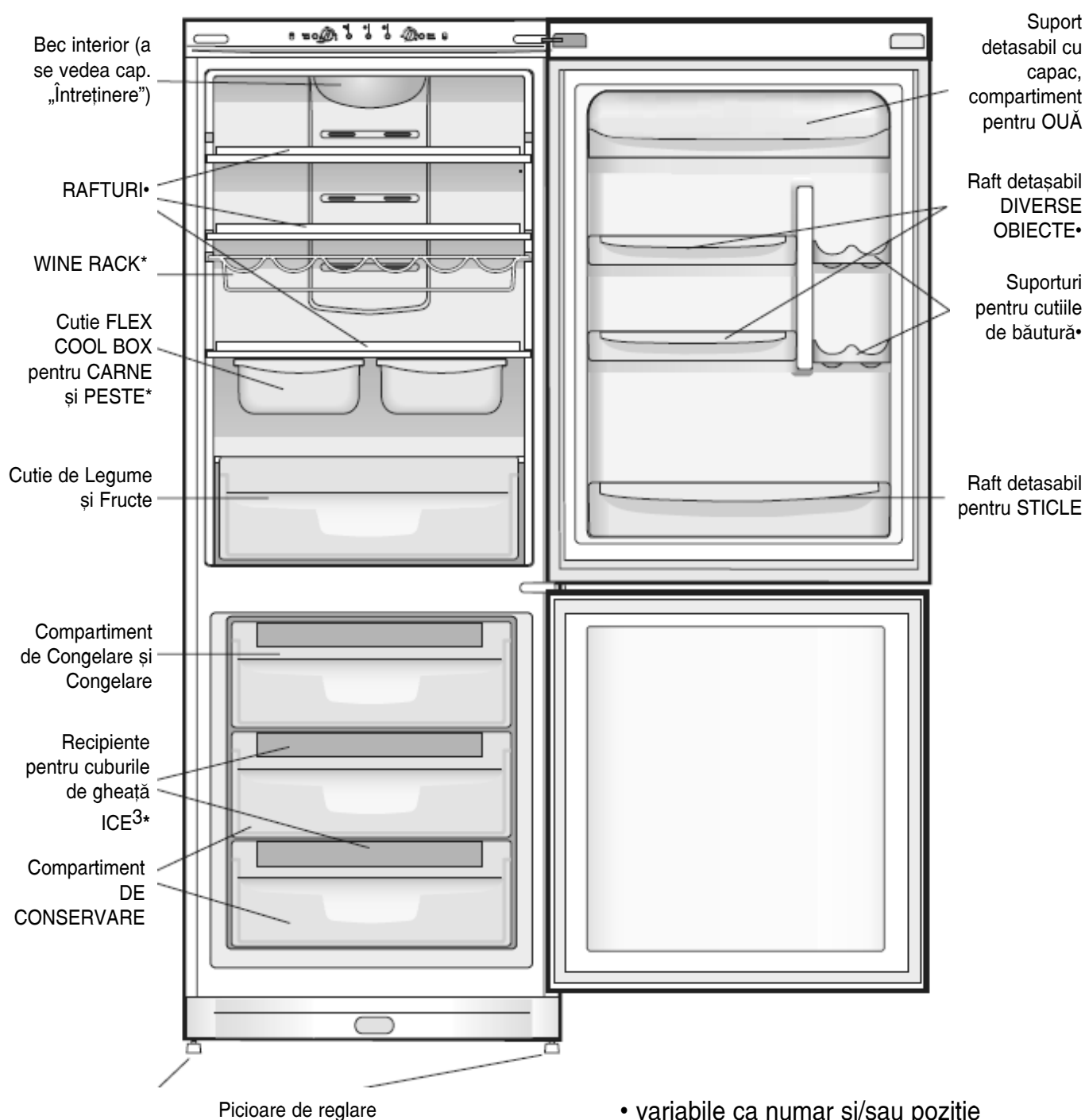
- oprește aparatul, inclusiv frigiderul.
- Tasta **SUPER FREEZE** (congelare rapidă): pentru congelarea alimentelor proaspete. Când este apăsată, se aprinde indicatorul luminos **SUPER FREEZE** (vezi *Pornire și utilizare*).
- Displayul **CONGELATOR**. Vizualizează temperatura din compartimentul congelator.

! Indicatoarele luminoase semnalizează și mărirea excesivă a temperaturii din congelator (vezi anomalii și remedii).

Descrierea aparatului BAN 40 FNF

Vedere de ansamblu

Aceste instrucțiuni de utilizare se aplică în cazul unei game largi de modele, astfel încât este posibil ca anumite componente ilustrate să prezinte diferențe în raport cu modelul achiziționat de dvs. În paginile următoare veți regăsi descrierea celor mai complexe obiecte.



Cum să utilizați compartimentul frigiderului

Temperatura din interiorul compartimentului frigiderului se reglează automat în funcție de poziția butonului de reglare a temperaturii.

 = puțin rece  = foarte rece

Vă recomandăm să alegeți o poziție intermediară.

Atunci când frigiderul se umple ca urmare a unor cumpărături mai ample, folosiți funcția „**Super Cool**”, astfel încât să poată fi atinsă rapid o temperatură optimă de funcționare. După trecerea timpului necesar,

funcția se dezactivează în mod automat.

Aerul în interiorul frigiderului are o circulație naturală astfel încât aerul mai rece tinde să coboare în partea de jos. Din acest motiv se recomandă pastrarea cărnii și a brânzeturilor proaspete imediat deasupra cutiilor pentru fructe și legume.

Vă rugăm să respectați întocmai aceste instrucțiuni pentru a avea în permanență alimente proaspete în frigiderul dumneavoastră: alimentele, chiar și cele mai proaspete, nu pot fi păstrate un timp foarte îndelungat.

<i>Alimentul</i>	<i>Timp de pastrare</i>	<i>Locul de depozitare</i>
Carnea și peștele ambalat (utilizați folie de plastic sau pungi din plastic)	2 sau 3 zile	Raftul de deasupra cutiilor pentru legume și fructe (zona cea mai rece din frigider)
Brânză proaspătă	3 sau 4 zile	Raftul de deasupra cutiilor pentru legume și fructe (zona cea mai rece din frigider)
Ouă	1 săptămână	Pe raftul special pentru ouă
Unt, margarină	1 săptămână	Pe orice raft
Mâncare gătită sau produse semipreparate (în cutii/vase bine acoperite și doar atunci când sunt bine răcite)	3 sau 4 zile	Pe orice raft
Cârnați, salam, sandwich-uri cu carne, budincă, aluat, pâine, roșii coapte	3 sau 4 zile	Pe orice raft
Produse îmbuteliate, lapte, băuturi, iaurt	-	Pe rafturile speciale de pe interiorul ușii
Fructe și legume	-	În cutiile speciale pentru fructe și legume

Ce să nu stocați în frigider

- Usturoi, ceapă (transmit mirosul)**
- Banane (se înnegresc)**
- Citrice**
- Cartofi și alte rădăcinoase (acestea trebuie păstrate doar în locuri întunecoase și reci)**

În ciuda opiniei generale, mâncarea gătită nu se păstrează mai mult decât alimentele proaspete.

Nu țineți lichide în recipiente neacoperite deoarece acest fapt va determina creșterea umidității în interiorul frigiderului și , implicit formarea gheții pe peretele din spate.

Retineți că, înainte de a introduce mâncare gătită în frigider, aceasta trebuie mai întâi bine răcită. În caz contrar, temperatura din frigider va crește iar compresorul va funcționa un timp mai îndelungat, conducând implicit la un consum mai mare de energie electrică.

Aveți grijă să nu depozitați recipiente, alimente sau alte obiecte în contact direct cu peretele din spate al compartimentului frigiderului. În caz contrar, scurgerea apei pe acest perete este împiedicată iar alimentele pot fi deteriorate.

Compartimentul frigiderului este echipat cu rafturi detașabile (*figurile de mai jos*) ce pot fi ajustate pe înălțime în funcție de preferințele fiecărui utilizator. În acest fel puteți depozita în frigider vase și alimente de diferite dimensiuni.

Acest frigider realizează decongelarea automată. Apă rezultată prin condensare este colectată pe peretele din spatele frigiderului și evacuată printr-un orificiu de drenaj situat în spatele sertarelor pentru legume și fructe. Atunci când frigiderul este în funcțiune, acest perete poate fi acoperit cu un strat subțire de gheață sau cu picături de apă, în funcție de momentul în care compresorul funcționează sau nu. Nu vă îngrijorați! Frigiderul ales de dvs. funcționează corect.

Utilizarea optimală a frigiderului pentru modelul BAAN 14, BAAN 10, BAN 13 S, CA 55, BAAN 13 S, BAAAN 13 și BAAN 33 VP

Pentru reglarea temperaturii, folosiți selectorul

pentru **REGLAREA TEMPERATURII** (vezi *Descrierea aparatului*).

Introduceți numai alimentele reci sau abia călduțe, niciodată calde (vezi *Precauții și sfaturi*). Amintiți-vă că valabilitatea alimentelor conservate în frigider este aceeași pentru cele preparate ca și pentru cele crude.

Nu introduceți lichidele în recipiente fără capac: ele ar spori umiditatea și ar determina formarea de condens.

Igiena alimentară

1. După ce ați cumpărat alimentele, eliminați ambalajele în care au fost puse (de hârtie, carton etc) pentru a evita introducerea bacteriilor sau a mizeriei în frigider.

2. Protejați alimentele (mai ales pe care alterabile sau care emană un miros puternic) în mod corespunzător: limitând contactul dintre ele, veți elimina contaminarea cu bacterii sau germeni și împrăștierea mirosurilor în frigider.

3. Dispuneți alimentele astfel încât să nu obstaculați circulația aerului în interiorul frigiderului.

4. Păstrați curățenia în frigider; nu folosiți substanțe oxidate sau abrazive.

5. Consumați alimentele până la expirarea termenului de garanție, odată ce a fost depășit, scoateți-le din frigider.

6. Așezați alimentele ușor perisabile (brânzeturi moi, pește crud, carne etc) în zona cea mai rece a frigiderului, deasupra casetelor de verdeață, în apropierea indicatorului de temperatură.

Filtru pentru eliminarea mirosurilor neplacute* BAN 40 FNF (FR): anumite modele sunt echipate cu un filtru pentru eliminarea mirosurilor neplacute, pe carbuni activi ce asigură o calitate îmbunătățită a aerului din interiorul frigiderului. Filtrul este situat în partea de jos, stânga, în spatele cutiei de FRUCTE și LEGUME.



„Play Zone”

Pentru modelele:

**BAN 13 NF, BAAN 14, BAAN 10,
BAN 13 S, CA 55, BAAN 13 S,
BAAAN 13, BAN 34 PS și BAAN 33 VP**

Cu ajutorul noului suport pentru depozitarea sticlelor/cutiilor de băutură (fig.1), „**Play Zone**”, puteți răci rapid o cantitate mult mai mare de sticle/cutii de băutură. Acest suport din sticlă poate fi rabatat în funcție de mărimea sticlelor (medii, mari). Astfel, vinul, de exemplu poate fi conservat într-un mod corespunzător. Imediat ce suportul a fost fixat, iar recipientele așezate în dispozitivele specifice, se poate obține această modalitate de depozitare: în partea de sus (cutii de băutură), iar în partea centrală: sticle/recipiente corespunzătoare (a se vedea fig. 1).

Fiți atenți ca în momentul în care depozitați cutiile de băutură în dispozitivele specifice să nu le așezați foarte aproape de peretele din spate al frigiderului. Acest suport poate fi utilizat și complet rabatat, luând forma unui raft obișnuit. Poziția ideală a acestui suport este cea centrală în compartimentul frigiderului.

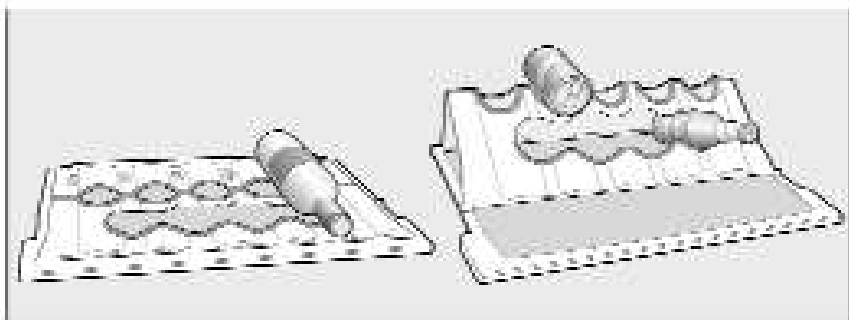


fig. 1

Funcția

„Super Cool”*

Indicată în scheme prin litera: „**G**” (pentru modelele: **BAN 35 FNF, BEAA 35 P/PS**) puteți răci rapid alimentele recent cumpărate. Intervenția este imediată și rapidă, iar la sfârșitul operației temperatura revine automat la nivelul programat anterior, funcția „**SUPER COOL**” dezactivându-se în mod automat.

Vă rugăm să respectați întocmai aceste instrucțiuni pentru a avea în permanență alimente proaspete în frigiderul dumneavoastră: alimentele, chiar și cele mai proaspete nu pot fi păstrate un timp foarte îndelungat.

„Fresh Cool Box” *

**Pentru modelele: BAAN 14, BAAN 10
BAN 13 S, CA 55, BAAN 13 S,
BAAAN 13 și BAN 34 PS**

Este noul compartiment care permite conservarea, în condiții optime a alimentelor proaspete, respectiv: carne, pește, brânzeturi. Partea inferioară a compartimentului frigiderului este ideală pentru conservarea cărnii și a peștelui, în timp ce partea superioară este optimă pentru brânzeturi. Dacă acest compartiment nu vă este necesar, îl puteți scoate complet (fig. 2).

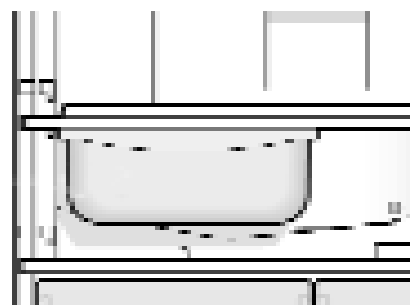


fig. 2

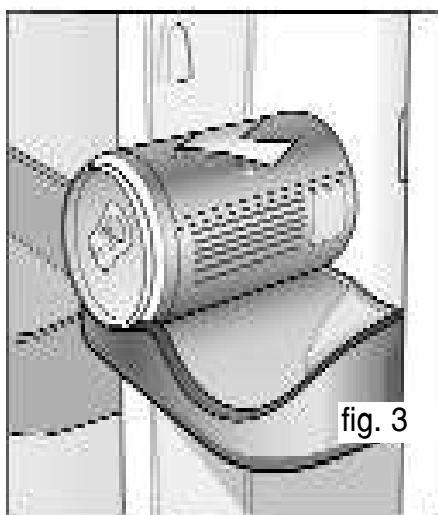
* Numai pentru anumite modele

„Suport pentru Cutiile de băutură”*

Pentru modelele:

BEAA 35 P/PS, BAN 35 FNF P, NBAA 34 NF NX, NBAA 33 NF BAN 3377 NF și BAN 35 V, BAN 40 FNF (FR)

Acest suport situat pe partea interioară a ușii frigiderului poate fi utilizat nu numai pentru depozitarea cutiilor de băutură ci și pentru depozitarea cutiilor de iaurt, unt sau a altor recipiente, în funcție de necesități (fig. 3).



* Numai pentru anumite modele

Sistem de racire „No Frost”*

Pentru BAN 13 NF, BAN 35 FNF, BAN 3377 NF, BAN 40 FNF (FR)

Se poate recunoaste după orificiile de aerisire dispuse pe pereții posteriori ai compartimentelor. Sistemul No Frost generează un flux de aer rece care colectează umiditatea împiedicând formarea de gheață sau brumă: în frigider mentine nivelul de umiditate corect si, datorita absentei de bruma, păstrează prospețimea alimentelor, iar în congelator evită formarea de gheață, împiedicând deci lipirea

alimentelor ceea ce anulează necesitatea efectuării operațiilor de dezghețare. Nu conservați alimentele sau recipientele în contact direct cu peretele refrigerent posterior, pentru a nu obtura orificiile de aerisire si pentru a evita, ca urmare, formarea de condens. Închideți bine sticlele și împachetați alimentele în mod corespunzător.

Indicatorul de TEMPERATURĂ* doar pentru modelul BAN 35 FNF, BAN 3377 NF, BAN 40 FNF (FR)

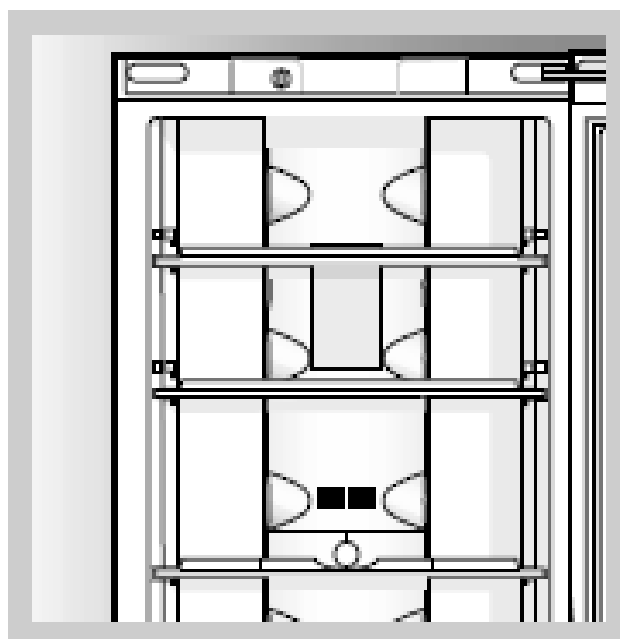
Pentru a repera zona cea mai rece din interiorul frigiderului.

1. Controlati ca indicatorul să afiseze OK (vezi figura)



2. Dacă mesajul **OK** nu este afisat, înseamnă că temperatura este prea ridicată: reglati butonul de functionare al frigiderului pe un număr mai mare (mai rece) si asteptati aproximativ 10 ore până când temperatura se stabilizează.

3. Controlati din nou: dacă este necesar, regalati din nou. Dacă ati introdus cantități mari de mâncare în frigider sau dacă usa a fost deschisă de prea multe ori succesiv, este normal ca indicatorul să nu arate **OK**. Asteptati 10 ore înainte de a regla butonul FUNCTIONAREA FRIGIDERULUI la o cifră mai mare.



Indicator TEMPERATURĂ*

pentru modelele BAN 13, CA 55, BAAN 13 S, BAAAN 13, BAAN 14, BAAN 10, BAN 13 S, și BAN 34 PS: vă indică zona cea mai rece din frigider.

1. Verificați dacă mesajul „OK” este bine iluminat (a se vedea figura).



2. Dacă nu apare acest mesaj înseamnă că temperatura este prea ridicată. În acest caz, este necesar să rotiți **selectorul FUNCȚIONARE FRIGIDER** în dreptul unei valori mai ridicate (zona mai rece) și să așteptați aproximativ 10 ore până când temperatura se stabilizează.

3. Verificați din nou indicatorul; dacă este necesar, reglați încă o dată poziția selectorului.

- Dacă introduceți o cantitate mai mare de alimente sau dacă deschideți deseori ușa frigiderului, este normal ca indicatorul să nu afișeze mesajul „OK”. Așteptați cel puțin 10 ore înainte de a poziționa selectorul FUNCȚIONARE FRIGIDER în dreptul unei poziții mai ridicate.

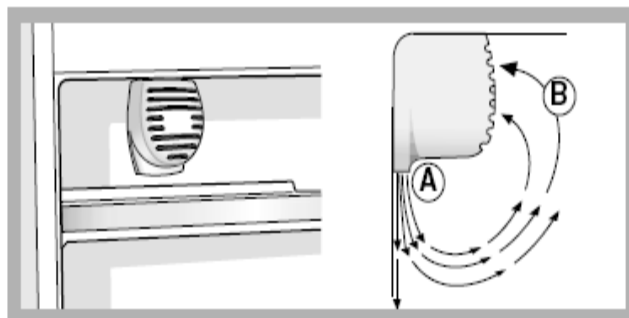
Sistemul de răcire pentru BAN 34 PS, BAN 35 V, BAAN 33 VP

Aparatul este dotat cu unul din sistemele de răcire descris mai jos: este important să îl recunoașteți și să țineți cont de funcționarea acestuia pentru a asigura o bună conservare a alimentelor.

Aircooler

Poate fi ușor recunoscut datorită prezenței, în partea de sus a frigiderului, a dispozitivului indicat (vezi figura).

Sistemul de răcire permite conservarea optimă a alimentelor deoarece aduce temperatura la nivelul optimal în mod rapid (de exemplu după deschiderea ușii) și distribuie temperatura în mod omogen: aerul suflat (**A**) se răcește când intră în contact cu pereții reci, iar aerul mai cald (**B**) este aspirat (a se vedea figura). Peretele posterior are brumă sau picături de apă, în funcție de funcționare (sau de starea de repaus) a compresorului.



Sistemul de răcire - Static

Modelele fără **Aircooler** au instalația de răcire situată în peretele posterior al compartimentelor; ca urmare, aceasta va fi tot timpul acoperit de brumă sau de picături de apă, în funcție de compresor (activ sau în pauză). Oricare din aceste două situații este normală. Dacă reglați selectorul pentru **REGLAREA TEMPERATURII** la valori mari, cu frigiderul plin și cu o temperatură exterioară ridicată, se poate ca aparatul să funcționeze continuu, favorizând astfel formarea excesivă de brumă (cu consum mare de energie). Evitați acest lucru, reglând selectorul în dreptul unor valori mai mici (frigiderul va elimina bruma în mod automat).

- aerul mai rece coboară deoarece este mai greu. Iată cum puteți așeza alimentele.

Cum să utilizați compartimentul congelatorului

Pentru pregătirea alimentelor în vederea congelării vă rugăm să consultați un manual specializat.

Nu uitați că nu trebuie să recongelați produsele pe care le-ați lăsat să se dezghețe, chiar și numai în parte; gătiți alimentele respective.

Atunci când congelați alimentele proaspete, nu uitați că acestea nu trebuie să intre în contact cu alimentele congelate, existente deja în congelator.

Nu uitați că o bună conservare depinde și de viteza de congelare.

Cantitatea maximă de alimente (kg) ce poate fi congelată într-o zi este menționată pe eticheta plasată în compartimentul frigiderului.

În cazul unei pene de curent, nu deschideți ușa congelatorului. În acest fel se asigură menținerea temperaturii scăzute în interiorul congelatorului, fapt ce asigură conservarea alimentelor pentru cel puțin 9-14 ore.

Nu introduceți sticle pline în congelator deoarece acestea pot exploda când conținutul acestora îngheață (nu uitați că lichidele își măresc volumul când îngheață).

Puteți realiza congelarea astfel: apăsați butonul pentru „**congelare rapidă**” (indicatorul de culoare galbenă aferent funcției, se va aprinde) și introduceți alimentele pe care doriți să le congelați. După 24 de ore sau imediat după ce a fost atinsă temperatura optimă, funcția „**congelare rapidă**” se va opri automat (indicatorul de culoare galbenă, este stins).

Când folosiți aparatul pentru prima dată sau după ce a fost oprit pentru o perioadă de timp, puteți congela alimente doar după ce ați lăsat aparatul să funcționeze la temperatura maximă .

Introduceți alimentele proaspete în compartimentele: notate cu „**O**” (pentru modelele: BEAA 35 P/PS, BAN 35 FNF P, NBAA 34 NX, NBAA 33 NF, BAN 3377 NF) unde temperatura atinge valori inferioare, de -18 °C, ideală pentru o congelare adecvată.

Pentru modelul BAAN 14, BAAN 10, BAN 13 S, CA 55, BAAN 13 S, BAAAN 13, BAAN 33 VP

- Nu recongelați alimente decongelate sau în curs de decongelare; acestea trebuie preparate și consumate în maxim 24 de ore.
- Alimentele proaspete (de congelat) nu trebuie să fie puse lângă cele deja congelate, ci așezate deasupra grătarului din congelator, dacă este posibil, în contact cu pereții laterali și posterior, unde temperatura este mai mică de -18° C, pentru a se congela rapid.
- Nu introduceți în congelator sticle pline închise ermetic, deoarece se pot sparge.
- Cantitatea maximă zilnică de alimente de congelat este indicată în tăblița de caracteristici din frigider (în partea de jos, în stanga); de exemplu: Kg/24h 4).

Pentru a congela alimentele (dacă congelatorul este pus în funcțiune) procedați astfel:

- pentru cantități mai mici decât cele indicate pe tăbliță, apăsați tasta SUPER FREEZE (de congelare rapidă). Când indicatorul galben se va aprinde, puteți introduce alimentele și închideți ușa. Funcția se dezactivează automat după 24 de ore sau după ce se atinge temperatura optimală (indicată de stingerea indicatorului luminos galben);

- pentru cantități mai mici decât cele indicate, țineți apăsată tasta SUPER FREEZE (de congelare rapidă) până când indicatorul luminos emite un semnal intermitent. După 24 de ore, indicatorul va înceta să clipească iar semnalul luminos va fi constant. Atunci puteți introduce alimentele și închideți ușa. După alte 24 de ore funcția se va dezactiva automat iar indicatorul se va stinge.

! În timpul congelării evitați deschiderea ușii congelatorului.

! Dacă se întrerupe curentul sau este vreo defecțiune (pană) de la rețea, nu deschideți ușa congelatorului: în acest mod alimentele înghețate și congelate se vor păstra intacte timp de 9-14 ore.

! Dacă temperatura ambientă se menține la mai puțin de 14 °C, atunci perioada de conservare a alimentelor se reduce deoarece congelatorul nu poate ajunge la temperatura ideală pentru păstrarea acestora pe timp îndelungat.

Pentru modelul BAN 35 FNF, NBAA 34 NF NX, NBAA 33 NF, BAN 3377 NF:

Puteți realiza congelarea astfel: apăsați butonul „F”, pentru congelare rapidă (indicatorul de culoare galbenă, „E” se va aprinde) și introduceți alimentele pe care doriți să le congelați. După 24 de ore sau imediat după ce a fost atinsă temperatura optimă, funcția „congelare rapidă” se va opri automat (indicatorul de culoare galbenă, „E” este stins).

Pentru modelul BEAA 35 P/PS:

Puteți realiza congelarea astfel: apăsați butonul „G”, pentru congelare rapidă (indicatorul de culoare galbenă, „E” se va aprinde) și introduceți alimentele pe care doriți să le congelați. După 24 de ore sau imediat după ce a fost atinsă temperatura optimă, funcția „congelare rapidă” se va opri automat (indicatorul de culoare galbenă, „E” este stins).

Pentru modelul: BAN 13 NF, BAN 40 FNF (FR)

Temperatură în interiorul congelatorului se reglează automat în baza poziției selectorului termostatului.

- valori medii
- valori reduse

Vă recomandăm să optați pentru o poziție intermediară.

ECO reprezintă temperatura optimă la consumuri reduse.

● Întrerupe aparatul, inclusiv frigiderul

⊗ - valori medii

⊗ - valori reduse

Vă recomandăm să optați pentru o poziție intermediară.

ECO – reprezintă temperatura optimă la consumuri reduse.

● – Întrerupe aparatul, inclusiv frigiderul



Nu uitați că nu trebuie să recongelați alimentele pe care le-ați lăsat să se dezghete, chiar și numai în partea acestora trebuie preparate și consumate în maxim 24 de ore.

Alimentele proaspete (de congelat) nu trebuie să fie introduse în apropierea celor deja congelate, acestea vor fi introduse în compartimentul superior CONGELARE și CONSERVARE unde temperatura este mai mica de -18° C (pentru a se congela rapid).

! Pentru a nu obstrucționa circulația aerului în interiorul congelatorului, vă recomandăm să nu depozitați alimente/recipiente ce pot obstrucționa orificiile de aerisire.

- Nu introduceți în congelator sticle pline, închise ermetic, deoarece acestea se pot sparge.
- Cantitatea maximă/zi de alimente de congelat este indicată pe eticheta cu caracteristici din frigider (în partea de jos, stânga); de exemplu: 4 Kg/24h.

! Dacă se întrerupe curentul sau se semnaleză o defecțiune (pană de curent) la rețeaua electrică, nu deschideți ușa congelatorului: în acest mod alimentele înghețate și congelate se vor păstra intacte timp de 9-14 ore.

! Pe durata congelării, evitați deschiderea ușii.

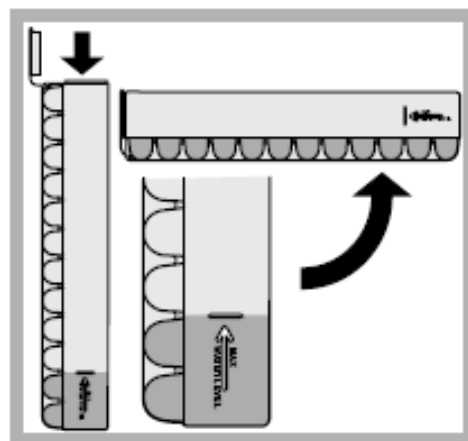
! Dacă pentru o perioadă îndelungată temperatura ambientală coboară sub 14 grade, temperaturile necesare unei conservări corespunzătoare nu pot fi atinse, iar perioada de conservare va fi redusă.

Recipiente de gheața ICE³

Amplasarea acestor accesorii pe partea interioară a ușii congelatorului, garantează o igienă (gheața nu intra în contact cu alimentele) și o ergonomie (pe durată decongelării, apa nu patrunde în interiorul aparatului) îmbunătățite.

Instrucțiuni de utilizare:

1. Extrageți recipientul, împingându-l în sus. Asigurați-vă că recipientul este gol și introduceți apa prin orificiul indicat.
2. Nu depășiți nivelul recomandat (MAX WATER LEVEL). Excesul de apă obstrucționează scoaterea cuburilor (în acest caz, așteptați ca gheața să se topească și goliți recipientul).
3. Rotiți recipientul la 90°: apa, în virtutea principiului vaselor comunicante, va umple toate formele (a se vedea figura).
4. Închideți orificiul cu capacul din dotare și poziționați recipientul în locul corespunzător, introducându-l mai întâi cu partea de sus, după care împingându-l în jos.
5. Când gheața va fi gata (în circa 8 ore), bateți recipientul pe o suprafață dură și turnați o mică cantitate de apă peste acesta în vederea desprinderii cuburilor (care vor fi scoase prin orificiu).



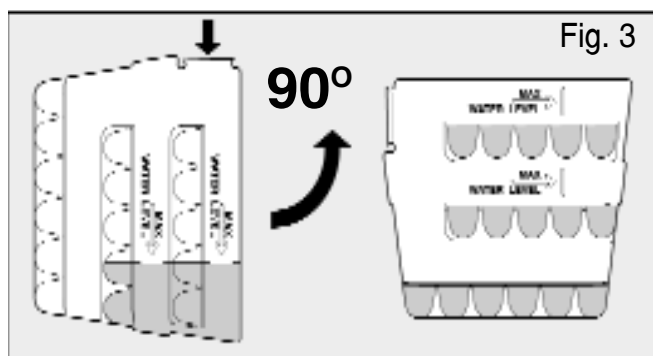
Recipientele speciale pentru cuburi de gheață

Aceste recipiente speciale sunt brevetate în exclusivitate de Indesit Company SPA, producătorul acestei combine frigorifice. Faptul că sunt poziționate pe ușa interioară asigură mai bună ergonomie și, totodată o mai bună igienă deoarece, în acest fel se evită contactul direct cu alimentele introduse în compartimentul congelatorului. Mai mult, se evită scurgerea apei în interiorul compartimentului congelatorului deoarece aceste recipiente sunt prevazute și cu un capac.

Instrucțiuni de utilizare:

Umpleți recipientul cu apă până la nivelul maxim indicat pe exterior (fig. 3) – aveți grijă să nu depășiți acest nivel deoarece gheața ce se va forma, până aproape de gura recipientului, va împiedica scoaterea cuburilor de gheață. În cazul în care, la umplere ați depășit nivelul maxim indicat, trebuie să așteptați până când se topește toată apa din interior. Reumpleți-l cu apă conform instrucțiunilor de mai sus.

După ce ați umplut recipientul, rotiți la 90° (fig. 3). Compartimentele interioare comunică între ele iar apa se va repartiza uniform pentru a umple toate locurile alocate formării cuburilor de gheață. În acest moment puteți pune capacul și așeza recipientul în locul special creat pe ușa interioară a compartimentului congelatorului.



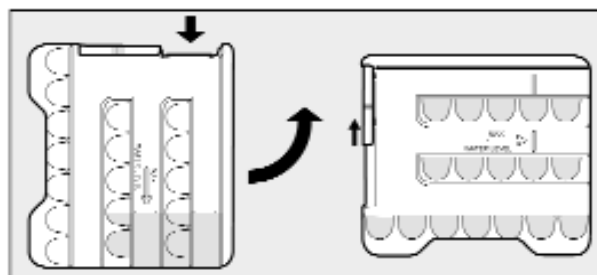
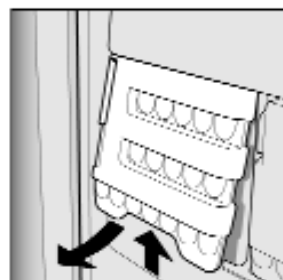
Pentru a scoate cuburile de gheață din interior, procedați în felul următor:

- scoateți capacul;
- țineți câteva secunde recipientul sub un jet de apă caldă;
- loviți de câteva ori recipientul de un corp dur (ex: o masă sau blatul de lucru din bucătărie);
- în acest moment cuburile de gheață vor putea fi scoase.

Durata minimă de formare a cuburilor de gheață este de aproximativ 8 ore.

ATENȚIE! - De fiecare dată când umpleți aceste recipiente, asigurați-vă că nu au rămas resturi de gheață în interior.

Pentru a extrage recipientele de gheață din locașurile acestora, împingeți recipientele spre partea superioară. Pentru a reintroduce recipientele, introduceți partea superioară în locașurile speciale (a se vedea figurile de mai jos).



Stocarea alimentelor în compartimentul congelatorului

Carne și pește

Alimentul	Ambalare	Păstrare în stare proaspătă în frigider (zile)	Păstrare în congelator (luni)	Dezghețare
Carne de vită prăjită	folie aluminiu	2/3	9/10	Nu este necesară
Carne de miel	folie aluminiu	1/2	6	Nu este necesară
Carne de porc prăjită	folie aluminiu	1	6	Nu este necesară
Carne de vițel prăjită	folie aluminiu	1	8	Nu este necesară
Cotlet de vită/porc	Fiecare felie ambalată în folie plastic și apoi 4/6 felii ambalate în folie aluminiu	–	6	Nu este necesară
Felii de vițel / porc	Fiecare felie ambalată în folie plastic și apoi 4/6 felii ambalate în folie aluminiu	–	6	Nu este necesară
Carne tocată	Cutii de aluminiu ambalate în folie plastic	Consumată imediat	2	Încet, în frigider
Organe (ficat, inimă)	Pungi de plastic	–	3	Nu este necesară
Cârnați	În folie plastic sau de aluminiu	–	2	După necesități
Pui și curcan	În folie aluminiu	1/3	9	Încet, în frigider
Rată și găscă	În folie aluminiu	1/4	6	Încet, în frigider
Rate salbatice, fazan, potârniche	În folie aluminiu	1/3	9	Încet, în frigider
Iepure	În folie aluminiu	3/4	6	Încet, în frigider
Caprioara	În folie aluminiu sau plastic	5/6	9	Încet, în frigider
Pește mare	În folie plastic sau de aluminiu	–	4/6	Încet, în frigider
Pește mic	În pungi plastic		2/3	Nu este necesară
Crustacee	În pungi plastic		3/6	Nu este necesară
Scoici	În apa sarată în recipiente de aluminiu sau de plastic		3	Încet, în frigider
Pește fiert	În folie plastic sau de aluminiu		12	În apă fiartă
Pește prăjit	În pungi de plastic		4/6	Direct în tigaie

Fruite și legume

Alimentul	Preparare	Durată opărire (minute)	Ambalare	Păstrare în congelator (luni)	Dezghețare
Mere și pere	Curățate de coajă și tăiate felii	2	În recipiente, în sirop	12	Foarte încet, în frigider
Piersici, caise, cireșe și prune	Curățate de coajă și fără sâmburi	1/2	În recipiente,	12	Foarte încet, în frigider
Căpșuni, zmeură, fragi	Spălate și uscate		În recipiente, acoperite cu zahăr	10/12	Foarte încet, în frigider
Fruite gătite	Tăiate, gătite și strecurate		În recipiente, cu 10% zahăr	12	Foarte încet, în frigider
Suc de fructe	Conform rețetei		În recipiente speciale	10/12	Foarte încet, în frigider
Conopidă	Fără frunze, tăiată în felii mici și opărită în apă cu suc de lămâie	2	Pungi de plastic	12	Nu este necesară
Varză	Spălată și tăiată în felii mici	1/2	Pungi de plastic	10/12	La temp. camerei
Mazăre	Curățată și spălată	2	Pungi de plastic	12	Nu este necesară
Morcovi, napi	Spălați, curățați și eventual tăiați	3/4	Pungi de plastic	12	Nu este necesară
Ciuperci și sparanghel	Spălate și tăiate	3/4	Pungi de plastic sau recipiente	6	La temp. camerei
Spanac	Spălat și tocat	2	Pungi de plastic	12	La temp. camerei
Verdețuri pentru supe	Spălate și tăiate mărunț	3	Pungi de plastic	6/7	Nu este necesară

Diverse alimente

Alimentul	Preparare	Păstrare în congelator (luni)	Dezghețare
Pâine	În pungi de plastic	4	La temperatura camerei
Prăjituri	În pungi de plastic	6	Încet, în frigider
Smântână/frișcă	Recipiente de plastic	6	La temperatura camerei sau în frigider
Unt	În ambalajul original	6	În frigider
Alimente fierte sau supă de legume	Recipiente de plastic sau sticlă	3/6	La temperatura camerei
Ouă	Fără coajă, în recipiente mici	10	La temperatura camerei sau în frigider

Optimizarea consumului de energie

- Instalați aparatul în mod corect

Acest lucru înseamnă că trebuie să amplasați aparatul departe de sursele de căldură și ferit de lumina solară directă, într-o incintă bine ventilată. A se vedea paragraful „Instalare/Ventilare”.

- Reglați corect temperatura de funcționare

Poziționați butonul de reglaj al temperaturii (al frigiderului sau al congelatorului) la poziții medii. Temperaturile foarte scăzute nu numai că vor mări consumul de energie dar nu vor prelungi durata de păstrare a alimentelor. Temperaturile foarte scăzute pot deteriora legumele și brânzeturile.

- Nu supraîncărcați aparatul

Nu uitați că buna conservare a alimentelor necesită o bună circulație a aerului. Supraîncărcarea aparatului va împiedica această circulație și va suprasolicita compresorul.

- Închideți ușile frigiderului

Deschideți ușile aparatului numai când este strict necesar, nu uitați că de fiecare dată când deschideți frigiderul cea mai mare parte a aerului rece se pierde. Motorul va trebui să intre în funcțiune și să consume energie pentru a readuce temperatura la valoarea inițială, anterior deschiderii ușii.

- Verificați garniturile ușilor

Păstrați garniturile curate astfel încât acestea să asigure închiderea corespunzătoare a ușilor și să împiedice scurgerea aerului rece în exterior.

- Nu introduceți niciodată mâncare caldă

Un recipient cu mâncare caldă va determina creșterea semnificativă a temperaturii din interiorul frigiderului; de aceea, lăsați mâncarea să se răcească la temperatura camerei înainte de a o introduce în frigider.

- Dezghetați congelatorul

Nu uitați să verificați grosimea stratului de gheață de pe pereții congelatorului, iar când aceasta crește peste limita admisibilă dezghetați imediat congelatorul (a se vedea secțiunea „Întreținerea aparatului”).

Semnale acustice și vizibile

Pentru modelele: BEAA 35 P/PS, BAN 35 V, NBAA 14 VNX, NBAA 13 VNX și BAN 35 FNF, NBAA 34 NF NX, NBAA 33 NF, BAN 3377 NF

Semnal acustic pentru deschiderea ușii

În cazul în care ușa frigiderului a rămas deschisă pentru mai mult de 2 minute, veți fi avertizat printr-un semnal acustic. Acesta va înceta în momentul în care veți deschide/închide ușa.

Semnal acustic care vă indică o temperatură inadecvată în interiorul congelatorului

1. Dacă în interiorul congelatorului a fost atinsă o temperatură de răcire inadecvată, veți fi avertizați printr-un semnal acustic și prin aprinderea celor 2 indicatoare luminoase de culoare galbenă, „C” și „E” (pentru modelul: F, BEAA 35)

Semnalul acustic va înceta prin închiderea deschiderea ușii.

Pentru a reveni la funcționarea normală, poziționați selectorul congelatorului, „F” pentru modelul: BEAA 35 în dreptul poziției „●” (frigider oprit), după care reporniți aparatul.






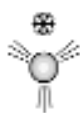
2. Aprinderea celor două indicatoare luminoase, („D” și „F” - pentru modelul: „C” și „E” - pentru modelele: BEAA 35 P/PS,) de culoare galbenă împreună cu indicatorul de culoare verde, „D”- (pentru modelul: BEAA 35) vă vor avertiza și în cazul în care temperatura continuă să atingă valori excesiv de mari.

Numai pentru modelul BEAA 35 P/PS, BAN 35 V, NBAA 14 VNX, NBAA 13 VNX și BAN 35 FNF, NBAA 34 NF NX, NBAA 33 NF, BAN 3377 NF, BAN 40 FNF (FR)

Simultan, display-ul congelatorului, „I” va indica mesajul de anomalie: „A2” pentru valori ridicate.

Semnalul acustic poate fi anulat prin închiderea/deschiderea ușii, iar funcționarea normală poate fi reluată prin setarea selectorului respectiv: „F”

- pentru modelul BEAA 35 P/PS pe poziția „●” (frigider oprit), după care reporniți aparatul.

			Încălzire excesivă
semnal acustic			
			Supraîncălzire periculoasă
semnal acustic			

Vă sfătuim să verificați starea alimentului și, dacă este necesar, să-l aruncați. Pentru a evita recongelarea alimentelor congelatorul se va menține la o temperatură de 0 °C, permitându-vă să consumați alimentele într-un interval de 24 h.

Curățarea și întreținerea aparatului

Întotdeauna trebuie să deconectați aparatul de la rețeaua electrică înainte de a începe operația de curățare a acestuia.

Pentru modelele: BEAA 35, BAN 35 FNF, NBAA 34 NF NX, NBAA 33 NF, BAN 3377 NF

Înainte de a efectua operațiile de curățenie sau decongelare, deconectați aparatul de la sursa de alimentare electrică - rotiți selectoarele: „F” (pentru modelul BEAA 35), respectiv „B” (pentru modelele BAN 35 FNF) până ajungeți în dreptul poziției „●”, după care scoateți ștecherul din priză. În cazul în care aceasta procedură nu a fost executată, veți fi avertizați printr-un semnal acustic.acestor caracteristici utilizați recipiente și vase bine închise pentru alimentele cu miros puternic, evitând astfel formarea mirosurilor persistente și greu de înlăturat din interiorul aparatului.

Pentru curățare folosiți doar un burete înmuiat într-o soluție de apă caldă și bicarbonat de sodiu care constituie un bun dezinfectant. Dacă nu aveți bicarbonat de sodiu folosiți detergent neutru. **Ce nu trebuie să folosiți:** Nu folosiți detergenți abrazivi, decoloranți și detergenți ce conțin amoniac.

Nu folosiți niciodată produse pe bază de solvenți.

ATENȚIE: Acest semnal acustic nu trebuie interpretat ca un simptom de anomalie. Pentru a relua funcționarea corectă a aparatului, rotiți selectoarele „F”/”B” până ajungeți în dreptul poziției: „●”, și, ulterior în poziția dorită.

Curățarea aparatului BAN 13 NF, BAAN 14, BAAN 10, BAN 13 S, CA 55, BAAN 13 S, BAAAN 13 și BAAN 33 VP

- Exteriorul, interiorul și garniturile din cauciuc pot fi curățate folosind un burete îmbibat în apă caldă și bicarbonat de sodiu sau săpun neutru. Nu folosiți solvenți, substanțe abrazive, înălbitor sau amoniac.
- Accesoriile detașabile pot fi lăsate la înmuiat în apă caldă și săpun sau detergent de vase. După spălare, clătiți-le și stergeți-le bine.
- Partea din spate a combinei atrage praful, care poate fi aspirat folosind tubul rigid al aspiratorului (utilizând o viteză medie). Procedați cu atenție: înainte de a aspira praful, opriți aparatul și scoateți ștecherul din priză.

Evitarea formării mușgaiului și a mirosurilor neplacute

- Aparatul este fabricat din materiale igienice care nu emană mirosuri. Pentru a păstra această caracteristică, este necesar ca alimentele să fie întotdeauna protejate, folosind recipiente închise. Astfel se evita patarea alimentelor.
- Dacă doriți să opriți aparatul pentru o perioadă îndelungată de timp, curățați interiorul și lăsați ușile deschise.

Ce se poate spăla

Toate compartimentele detașabile pot fi curățate prin înmuiere în apă cu săpun sau detergent. Dacă aveți o mașină de spălat vase, puteți să o utilizați la spălarea tuturor componentelor demontabile ale aparatului frigorific. Nu uitați să uscați complet aceste compartimente înainte de a le reșeza în aparat.

Cum procedăm cu panoul din spatele frigiderului: praful depus în acest loc poate afecta buna funcționare a aparatului. Pentru îndepărtarea prafului folosiți cu mare atenție aspiratorul (la putere minimă), folosind accesoriile cele mai adecvate ale acestuia.

Utilizarea discontinuă a aparatului: dacă pentru o perioadă de timp nu folosiți aparatul, nu uitați să curățați interiorul acestuia, să-l uscați bine lăsând ușile deschise pentru a preveni formarea mușgaiului și a mirosurilor neplăcute.

Decongelarea

ATENȚIE: Pentru a nu distruge circuitul frigorific, nu folosiți, în scopul accelerării procesului de decongelare alte instrumente decât cele recomandate de producător.

Cum se dezgheață compartimentul frigiderului

Operația de dezghețare se realizează în mod automat, apa rezultată din condensare este colectată și evacuată printr-un orificiu de drenaj din interiorul aparatului (fig. 4, - numai pentru modelul: BEAA 35 P/PS), unde căldura degajată de compresor determină evaporarea acesteia în exterior. Singura măsură de prevedere pe care trebuie să o luați este de a curăța periodic orificiul de drenaj pentru o evacuare continuă a apei din condens.

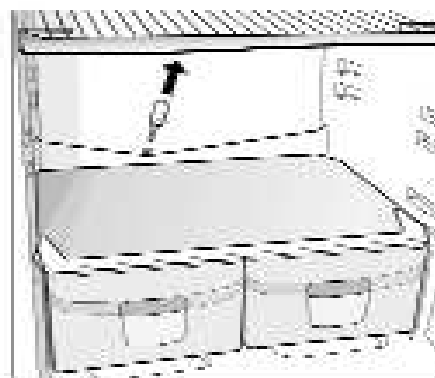


fig. 4

Cum se dezgheață compartimentul congelatorului

- Nu uitați să curățați periodic gheața numai cu răzuitoarea din dotarea aparatului (niciodată nu folosiți cuțitul).

- Dacă grosimea stratului de gheață depășește 5 mm, trebuie să decongeleți congelatorul.

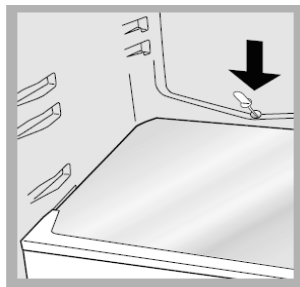
Decongelarea aparatului pentru modelul BAAN 14, BAAN 10, BAAN 13 S, BAAAN 13, BAN 13 S, CA 55, BAN 35 V, NBAA 14 VNX, NBAA 13 VNX BAN 34 PS și BAAN 33 VP

! Respectați instrucțiunile de mai jos.

Nu accelerați procesul de dezghețare cu dispozitive sau unelte diferite de răzuitorul din dotare, deoarece puteți deteriora instalația de răcire.

Dezghețare frigider

Frigiderul are un sistem de dezghețare automat: apa este dirijată în partea din spate a frigiderului, unde se află un orificiu de evacuare (vezi figura) de unde, cu ajutorul căldurii emanate, se evaporă. Singura intervenție pe care trebuie să o efectuați periodic constă în curățarea orificiului de evacuare pentru ca apa să poată circula fără obstacole.



Dezghețarea congelatorului

Eliminați periodic bruma formată cu răzuitorul din dotare.

Dacă stratul este mai gros de 5 mm este necesar să efectuați manual operațiile de mai jos:

1. Poziționați selectorul pentru **REGLARE TEMPERATURĂ** în dreptul ●.
2. Înfășurați alimentele surgelate sau congelate în folii de hârtie și puneți-le la rece.
3. Lăsați ușa congelatorului deschisă până când bruma se va topi; puteți accelera acest proces introducând în congelator recipiente pline cu apă caldă.
4. Curățați și ștergeți bine congelatorul înainte de a repune în funcțiune aparatul.
5. Anumite modele sunt dotate cu un sistem numit **SISTEMA DRAIN** care dirijează apa spre exterior. Introduceți răzuitorul din dotare în fisura din partea de jos a congelatorului și așezați un recipient (vezi figura 5) pentru a recolta apa eliminată.

Pentru modelul: BEAA 35 P/PS, BAN 35 V, NBAA 14 VNX, NBAA 13 VNX, BAN 35 FNF, NBAA 34 NF NX, NBAA33 NF, BAN 3377 NF și BAN 34 PS:

Procedați după cum urmează: cu o zi înainte de efectuarea acestei operațiuni, apăsați butonul „H”/„F”/„G” până când indicatorul de culoare galbenă „F”/„D”/„E” se aprinde, în acest fel se realizează o răcire suplimentară a alimentelor din interior. După 24 de ore, selectorul va reveni automat la poziția normală dar puteți și dvs. să realizați acest lucru printr-o simplă rotire. Rotiți selectorul termostatului, „G”/„E”/„F” până ajunge în dreptul poziției „●”.

- Rotiți selectoarele termostatului, „B” (pentru modelul BAN 35 FNF, NBAA 34 NF NX, NBAA 33 NF, BAN 3377 NF) până ajung în dreptul poziției „●”.

ATENȚIE: În acest moment întrerupeți funcționarea întregului aparat (inclusiv compartimentul frigiderului).

Împachetați alimentele congelate și așezați-le într-un alt frigider sau într-un loc rece. Lăsați ușa congelatorului deschisă pentru topirea completă a gheții și așezați vase cu apă caldă în interiorul acestuia pentru accelerarea decongelării.

Aceste combine frigorifice sunt echipate cu un sistem special ce permite colectarea apei provenite din decongelare în recipiente ce pot fi plasate sub aparat (fig. 4 + fig. 5). Spălați și uscați foarte bine aparatul înainte de a-l reporni.

Compresorul va porni după aproximativ 8 minute.

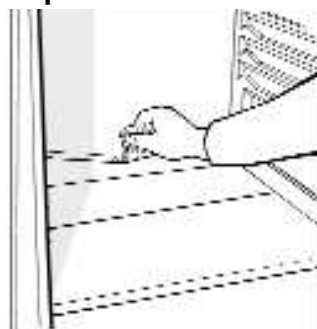


fig. 4 bis



fig. 5

Dezghetarea congelatorului pentru modelul BANN 33 VP

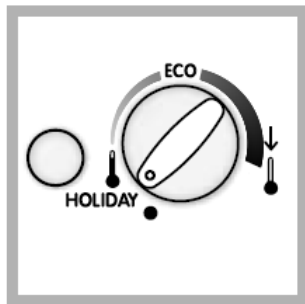
Eliminați periodic bruma formată cu răzuitorul din dotare.

Dacă stratul este mai gros de 5 mm este necesar să efectuați manual operațiile de mai jos:

1. Cu o ui înainte, apăsați tasta SUPER FREEZE (se va aprinde indicatorul SUPER FREEZE) pentru a răci alimentele mai mult.
2. Funcția se dezactivează automat după 24 de ore sau poate fi întreruptă în orice moment, apăsând din nou pe aceeași tastă; după aceea, poziționați selectorul FUNCȚIONARE CONGELATOR pe ● (amintiți-vă ca această operație va opri frigiderul).
3. Înfășurați alimentele surgelate sau congelate în folii de hârtie și puneți-le la rece.
4. Lăsați ușa congelatorului deschisă până când bruma se va topi; puteți accelera acest proces introducând în congelator recipiente pline cu apă caldă.
5. Anumite modele sunt dotate cu un sistem numit SISTEMA DRAIN care dirijează apa spre exterior. (vezi figura 5).
6. Curățați și ștergeți bine congelatorul înainte de a repune în funcțiune aparatul.

Funcția HOLIDAY

Pentru modelul: BEAA 35 P/PS, BAN 35 V, NBAA 14 VNX, NBAA 13 VNX BAN 35 FNF, NBAA 34 NF NX, NBAA 33 NF, BAN 3377 NF, BAN 34 PS și BAAN 33 VP, BAN 40 FNF (FR)



Când plecați în vacanță activați funcția Holiday! Aceasta funcție va fi activată prin intermediul selectoarelor: „A” - pentru modelele BEAA 35.

Aparatul rămâne în stand-by, permițând astfel menținerea ușii închise și înlăturarea eventualelor daune cauzate de praf sau mirosuri neplăcute în timp ce alimentele congelate își

mențin calitățile. O tehnologie inovativă care oferă întotdeauna maximul în materie de performanțe și reduceri ale consumului de energie electrică. Astfel, cu un consum redus de energie electrică, temperatura în interiorul frigiderului va fi de menținută la aproximativ 11 °C (puteți conserva chiar și produse cosmetice), iar congelatorul va funcționa la temperaturi minime pentru a conserva alimentele.

Noul filtru special creat pentru a înlătura mirosurile neplăcute

Pentru modelul BAN 35 FNF, NBAA 34 NX, NBAA 33 NF, BAN 35 V, NBAA 14 VNX, NBAA 13 VNX, BAN 3377 NF

Acest filtru asigură o calitate îmbunătățită a aerului în interiorul compartimentului frigiderului. Filtrul pe cărbuni activi este situat în partea de jos, dreapta în interiorul compartimentului de aerisire și poate fi activat prin îndepărtarea adevizivului acoperă respectivul compartiment (fig. 6). Pentru a asigura o aerisire constantă, vă sfătuim să schimbați acest filtru la un interval de 6 - 8 luni de la activarea acestuia (fig. 7, 8). Durata poate varia în funcție de tipul alimentelor de conservat. *Efectuarea acestei operații se poate realiza doar de către Service-ul autorizat.*

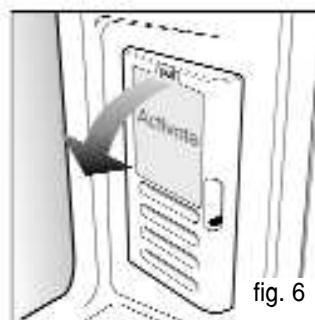


fig. 6

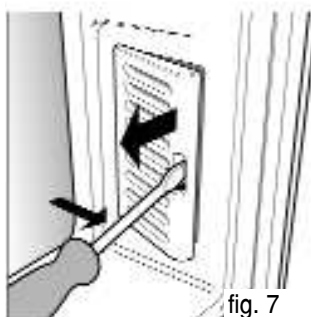


fig. 7

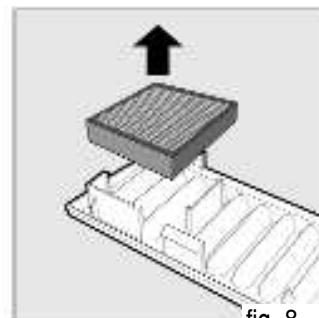


fig. 8

Înlocuirea becului/lămpii

Înainte de a efectua această operațiune deconectați aparatul de la sursa de curent electric;
Înlocuiți becul ars cu altul având o putere de cel mult:

- **10 Watt.** (pentru modelul BAN 35 FNF, NBAA 34 NF NX, NBAA 33 NF, BAN 3377 NF).
- **15 Watt** (pentru modelul BEAA 35 P/PS);
- **10 Watt, 15 Watt, 25 Watt** (BAN 40 FNF (FR))

Pentru a putea schimba becul:

- **fig. 9** (pentru modelul BAN 13 NF Îndepartați protecția conform indicațiilor pentru a avea acces la bec):
- **fig. 10** (pentru modelul BEAA 35 P/PS, BAN 35 V, NBAA 14 VNX, NBAA 13 VNX);
- **fig. 11** (pentru modelul BAN 35 FNF P, NBAA 34 NF NX, NBAA 33 NF, BAN 3377 NF).
- **fig. 12** (BAN 40 FNF (FR))

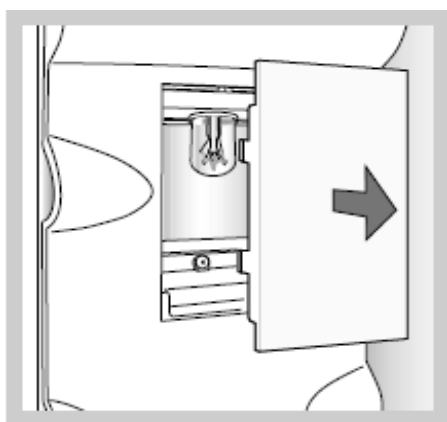


fig. 9

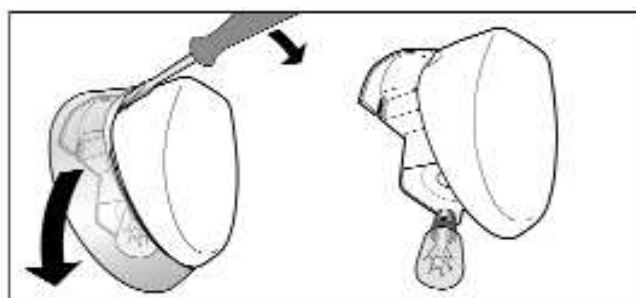


fig. 10

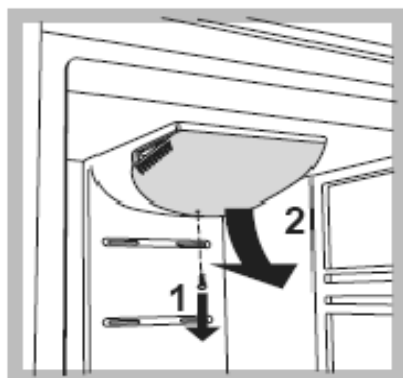


fig. 12

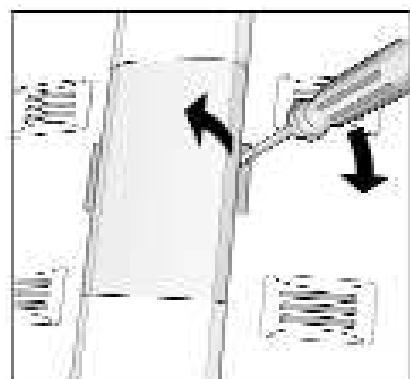
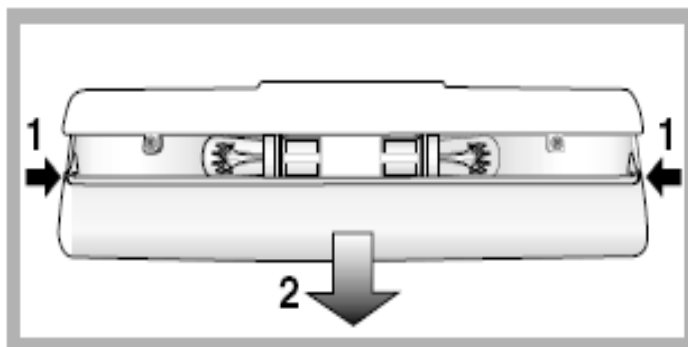


fig. 11

Înlocuirea becului interior pentru modelul BAAN 14, BAN 13 S, CA55, BAAN 13 S, BAAAN 13, BAN 34 PS și BAAN 33 VP

Pentru a înlocui becul din frigider, scoateți mai întâi ștecherul din priză. Urmăriți instrucțiunile de mai jos:

- Îndepărtați protecția după indicațiile din figură pentru a ajunge la bec.
- Înlocuiți-l cu unul similar, a cărui putere să fie egală cu cea indicată pe capacul de protecție (15 W sau 25 W).



Probleme ce pot interveni

Indicatorul luminos de culoare verde nu se aprinde (nu este valabil și pentru modelul: BEAA 35 P/PS)

Verificați ca:

- întrerupătorul general al locuinței dvs. să fie cuplat;
- ștecherul să fie introdus corect în priză;
- priza să funcționeze; pentru aceasta verificare conectați aparatul la o altă priză din locuința dvs.

Frigiderul nu funcționează

Verificați ca:

- întrerupătorul general al locuinței dvs. să fie cuplat;
- ștecherul să fie introdus corect în priză;
- priza să funcționeze; pentru această verificare conectați aparatul la o altă priză din locuința dvs.

Motorul nu pornește

Verificați dacă:

- au trecut 8 minute de la punerea în funcțiune aparatului.

Indicatoarele luminoase se aprind intermitent (nu este valabil și pentru modelele: BEAA 35 P/PS, BAN 35 FNF, NBAA 34 NF NX, NBAA 33 NF, BAN 3377 NF)

Verificați ca:

- ștecherul să fie introdus corect în priză.

Ecranul este slab luminat

Verificați ca ștecherul să fi fost bine introdus în priza de curent.

Frigiderul și congelatorul nu asigură temperaturile adecvate

Verificați dacă:

- ușile se închid bine sau dacă garniturile nu s-au deformat;
- ușile au fost deschise o perioadă îndelungată;
- selectoarele pentru reglarea temperaturii se află în poziția corectă;
- frigiderul sau congelatorul sunt supraîncărcate.

Mâncarea din frigider devine prea rece

Verificați dacă:

- selectorul de reglare a temperaturii este poziționat corect;
- alimentele sunt în contact cu peretele din spate care este foarte rece.

Motorul funcționează continuu

Verificați dacă:

- butonul de congelare rapidă "F" este apăsat (indicatorul de culoare galbenă este aprins sau clipește) ușile se închid bine sau au fost deschise pe o perioadă îndelungată;
- temperatura camerei este prea ridicată;
- grosimea stratului de gheață depășește 2-3 mm.

Aparatul este foarte zgomotos

Nu uitați că agentul frigorific (freonul) care circulă prin sistemul de răcire face zgomot chiar dacă compresorul nu funcționează (acesta nu este un defect)

Verificați dacă:

- aparatul este amplasat perfect orizontal;
- aparatul nu este amplasat între corpuri de mobilier sau obiecte care vibrează sau emit zgomote.

Apa se colectează în partea inferioară a frigiderului

Verificați dacă:

- orificiul de evacuare a apei rezultată din decongelare nu este blocat.

Sfaturi practice

! Aparatul a fost proiectat și construit conform normelor internaționale de siguranță. Aceste avertizări sunt furnizate din motive de siguranță și trebuie să fie citite cu atenție.

Acest aparat electrocasnic este fabricat astfel încât să corespundă standardelor europene de siguranță:



73/23/CEE din 19/02/73 (Tensiuni joase) cu ulterioare modificări
89/336/CEE din 03/05/89
(Compatibilitate Electromagnetică) cu ulterioare modificări

Siguranța generală

- Acest aparat de uz casnic a fost conceput pentru a fi folosit numai în interiorul locuințelor;
- Astfel, acesta trebuie să fie utilizat numai pentru conservarea și congelarea alimentelor și numai de persoane adulte, conform instrucțiunilor cuprinse în manual;
- Aparatul nu trebuie instalat în aer liber, nici chiar în cazul în care spațiul este adaptat, deoarece este foarte periculoasă expunerea acestuia la ploaie și furtuni;
- *Nu atingeți aparatul când sunteți desculți sau cu mâinile sau picioarele ude sau umede;*
- *Nu atingeți componentele de răcire din interiorul acestuia: vă puteți arde sau răni; Nu scoateți ștecherul din priză trăgând de cablu, ci tragând de ștecher;*
- *Este necesar să scoateți ștecherul din priză înainte de a efectua operațiile de curățare și întreținere. Nu este suficient să poziționați selectorul pentru REGLAREA TEMPERATURII în dreptul simbolului ? (aparat oprit) pentru a întrerupe alimentarea cu energie electrică;*
- *În cazul defecțiunilor, nu interveniți în nici un caz în mecanismele interne, încercând să-l reparați singuri;*
- *Nu utilizați, în interiorul celor două*

compartimente, dispozitive sau instrumente diferite de racleta din dotare;

- *Nu consumați cuburile de gheață imediat după ce le-ați scos din congelator;*
- *Nu permiteți copiilor să se joace în apropierea aparatului, aceștia nu trebuie să se joace cu accesoriile aparatului;*
- *Ambalajele nu constituie jucării pentru copii!*

Scoaterea din funcțiune a aparatului

- Refolosirea ambalajelor: respectați normele locale, în acest fel ambalajele vor putea fi utilizate din nou.

RESPECTAȚI LEGISLAȚIA ÎN MATERIE DE SCOATERE DIN FUNCȚIUNE.

- Aparatele frigorifice conțin, în zona de răcire și în izolație, gaz izobutan și ciclopentan care, dacă sunt eliminate în atmosferă pot deveni periculoase.

EVITAȚI ASTFEL DETERIORAREA ȚEVILOR.

- Înainte de a scoate din funcțiune vechiul aparat, tăiați cablul de alimentare cu energie electrică și îndepărtați balamalele, pentru a nu putea fi utilizat de altcineva.

NOTA: *Aceste instrucțiuni sunt valabile numai în cazul în care aparatul vechi este dus la o groapă ecologică.*

Economisirea energiei și protecția mediului înconjurător

- Amplasați aparatul într-un loc răcoros și bine ventilat, protejându-l de căldură emanată de razele solare și de alte surse de căldură.
- Pentru a introduce sau scoate alimentele, deschideți și închideți ușile cât mai repede posibil.
- Fiecare deschidere a ușii înseamnă un consum de energie în plus.
- **Nu încărcăți aparatul** - pentru a asigura o bună răcire a alimentelor, aerul trebuie să

circule cât mai bine. Dacă împiedicați circulația aerului, compresorul va funcționa încontinuu.

- **Nu introduceți alimente calde:** acestea determină creșterea temperaturii și, în consecință obligă compresorul să funcționeze mai mult, ceea ce explică consumul mărit de energie.

- **Dezghețați aparatul dacă observați formarea gheții** (a se vedea cap. „Întreținere”); grosimea stratului de gheață împiedică răcirea alimentelor, măbind totodată și consumul de energie.

- **Curățați și verificați eficiența garniturilor:** acestea trebuie să asigure o închidere etanșă, altfel, aerul rece nu va fi păstrat în interiorul aparatului (a se vedea cap. “Întreținere”).

Se poate întâmpla ca aparatul să nu funcționeze. Înainte de a apela la Asistență (a se vedea cap. „Asistență”), verificați dacă problema nu poate fi remediată de dvs. astfel:

Anomalii și remedii:

Cauze posibile / Rezolvare

1. Becul interior nu se aprinde

- Ștecherul nu este introdus în priză, nu face contact sau curentul este oprit de la rețeaua electrică (pană).

Selectorul FUNCȚIONARE CONGELATOR este poziționat în dreptul simbolului ?

2. Motorul nu funcționează

- Aparatul este dotat cu un sistem de protecție a motorului (a se vedea cap. „Pornire și utilizare”).

3. Frigiderul și congelatorul nu asigură temperaturile adecvate

- Ușile nu se închid bine sau garniturile sunt deteriorate;
- Ușile se deschid foarte des;

Selectorul REGLAR TEMPERATURĂ nu este poziționat în mod corect ;

- Frigiderul sau congelatorul au fost încărcate excesiv.

4. În frigider alimentele îngheață

- Selectorul REGLARE TEMPERATURĂ nu este poziționat în mod corect;

5. Motorul funcționează încontinuu

- Ușa nu este bine închisă sau a fost frecvent deschisă;

Temperatura exterioară este foarte ridicată.

6. Aparatul este prea zgomotos

- Aparatul nu este poziționat corect (a se vedea cap. “Instalare”);
- Aparatul a fost instalat între mobilă și obiecte care vibrează și emit zgomote;
- Gazul refrigerat (freonul) produce zgomote ușoare chiar și atunci când compresorul este oprit: nu se indică o defecțiune.

7. Temperatura în anumite părți exterioare ale frigiderului este ridicată

- Temperaturile ridicate sunt necesare pentru evitarea formării condensului în anumite zone ale produsului

Anomalii și remedii pentru modelul BAAN 14, BAAN 10, BAN 13 S, CA 55, și BAAN 13 S

Becul nu se aprinde

- Ștecherul nu este introdus în priză, sau nu face contact sau contactul este oprit de la rețea (pană).

Frigiderul și congelatorul răcește puțin

- Ușiile nu se închid bine sau garniturile sunt dererierate;
- Ușiile se deschid foarte des;
- Selectorul de **Temperatura** nu este corect poziționat;
- Frigiderul sau congelatorul au fost umplute excesiv.

În frigifer alimentele se racesc prea mult

- Selectorul **Temperatură** este corect poziționat;
- Alimentele ating partea din spate a frigiderului.

Motorul funcționează continuu

- Ușa nu este bine închisă sau a fost deschisă frecvent;
- Temperatura exterioară este foarte ridicată;
- Grosimea brumei depășește 2-3 mm (vezi *întreținerea*).

Aparatul emană prea mult zgomot

- Aparatul nu este la nivel (vezi *instalare*);
- A fost instalat între mobilă și obiecte care vibrează și emit zgomote;
- Gazul refrigerent produce zgomote ușoare chiar și atunci când compresorul este oprit: nu indică o defecțiune, este normal.

În partea inferioară a frigiderului este apă

- Orificiul de evacuare a apei este obturat (vezi *întreținere*).

Asistența

Înainte de a apela Asistență:

- Verificați dacă puteți remedia singuri anomalia (a se vedea cap. „Anomalii și remedii”).
- Dacă, după ce ați efectuat toate verificările, aparatul nu funcționează, iar problema sesizată de dumneavoastră persistă, contactați Service-ul autorizat.

Comunicații:

- tipul de anomalie;
- modelul mașinii (Mod.);
- numărul de serie (S/N).

Aceste informații se găsesc pe etichetă autocolantă din frigider, situată în partea de jos, stânga.

Mod. RG 2330	TI	Cod. 93139180000	S/N 704211801
240 V~	50 Hz	150 W	W Fuse A
Total 340	75		Freez. Capac. Max 15
Gross Bruto Brul	Gross Bruto Brul	Net Util Utile	Gross Bruto Brul
			Ponder de Comp kg/24 h 4,0
Compr. Sytel	R. 134 a	Test Pressure 18KG/235	Clasa N
Compr. kg 0,090	P.S.I. 1.120/140		Classe
Made in Italy 1:0115			

Dacă după aceste verificări, constatați ca funcționarea defectuoasă a aparatului persistă, apelați centrul service menționat pe verso-ul Certificatului de Garanție primit la achiziționarea produsului anunțând defecțiunea, codul aparatului dvs. și seria (S/N) înscrisă pe eticheta plasată în partea din stânga, jos, lângă cutia de legume (figura de mai jos).

Nu apelați niciodată la tehnicieni neautorizați și refuzați instalarea de piese de schimb neoriginale.

FRIGIDER CU CONGELATOR - 2 UȘI

RA 25

RA 24

RA 27

RA 28

TAN 2/W, TA 12 FR,

TAAN 2

NTAA 25 NX

TAAN 3

TAAN 25 FR

TA 5 (FR)

TA 47 FR

TA 5 SI

TAN 13 FF

TAN 5 V

TAN 25 V

TAN 3 V

NTAA 3 V NX

TAAN 3 V

TAAN 3 VG

TAN 14 NF P

Siguranța, un bun obicei

ATENȚIE

Citiți acest manual cu mare atenție deoarece conține instrucțiuni care vă garantează instalarea, utilizarea și întreținerea aparatului dvs.

Acest aparat electrocasnic este fabricat astfel încât să corespundă standardelor europene de siguranță:



73/23/CEE din 19/02/73 (Tensiuni joase) cu ulterioare modificări

89/336/CEE din 03/05/89 (Compatibilitate Electromagnetică) cu ulterioare modificări

Acest aparat electrocasnic este proiectat să fie utilizat în incinte și sub nici un motiv nu este permisă amplasarea și exploatarea lui în aer liber chiar dacă este protejat de un acoperiș.

Este extrem de periculos să lăsați acest aparat expus la ploaie sau la alte intemperii.

Acest aparat trebuie utilizat doar de către adulți și doar pentru stocarea alimentelor în conformitate cu instrucțiunile cuprinse în acest manual.

Nu încercați să utilizați aparatul dacă sunteți desculț(a) sau aveți mâinile sau picioarele umede.

Dacă frigiderul a fost montat între două dulapuri, asigurați-vă că acestea nu sunt așezate pe cablul de alimentare cu energie electrică sau nu-l presează în nici un fel.

Nu trageți niciodată de cablu sau de aparat pentru scoaterea ștecherului din priză.

Pentru a evita producerea anumitor răni sau arsuri vă sfătuim să nu atingeți elementele de răcire din interior, în special atunci când aveți mâinile umede. De asemenea, nu este recomandat să se consume cuburi de gheață imediat ce au fost scoase din congelator.

Deconectați întotdeauna aparatul de la rețeaua de energie electrică dacă doriți să efectuați operații de curățire sau întreținere; nu este suficient ca selectorul de reglare a temperaturii să se poziționeze în dreptul simbolurilor: „●”, „■”, „○” pentru a putea deconecta aparatul de la sursa de energie electrică.

Dacă aparatul dvs. nu funcționează corect, înainte de a chema Service-ul, citiți capitolul intitulat „Sfaturi practice”, deoarece este posibil ca problema constatată să poată fi remediată foarte ușor. *Nu încercați să efectuați reparația intervenind singuri în componentele interne al aparatului.*

În cazul în care este necesară înlocuirea cablului de alimentare cu energie electrică vă rugăm să contactați Unitatea de Service menționată pe verso-ul certificatului de garanție. În anumite cazuri, legăturile sunt realizate folosind borne speciale, iar în alte cazuri sunt necesare instrumente speciale pentru a desface legăturile.

Nu depozitați aparatură electrică în interiorul compartimentului pentru alimente dacă nu există o recomandare specială în acest sens.

Instalarea

Instalarea corectă este esențială pentru a asigura funcționarea aparatului la performanțele sale maxime.

Ventilarea

Compresorul și condensatorul generează căldură și, prin urmare, trebuie ventilate în mod corespunzător. Camerele care nu sunt ventilate în mod corespunzător nu sunt potrivite pentru instalarea acestor aparate de uz casnic. De aceea, aceste aparate electrocasnice trebuie instalate numai în camere prevăzute cu uși și ferestre care să permită o bună circulație a aerului. Este de asemenea important ca umiditatea din acea cameră să nu fie foarte ridicată.

În momentul executării operației de instalare, asigurați-vă că nu acoperiți sau nu obstrucționați rafturile aparatului.

Pentru o corectă ventilare, partea superioară a aparatului trebuie să se afle la cel puțin 10 cm de orice raft sau dulap suspendat iar lateralele acesteia trebuie să se afle la cel puțin 5 cm de eventualele mobile/pereti.

Instalați aparatul departe de orice sursă de căldură

Frigiderul nu trebuie instalat în locuri expuse direct la razele solare, lângă un cuptor sau lângă o plită.

Așezarea la orizontală a aparatului

Pardoseala sau suportul pe care va fi așezat aparatul trebuie să fie perfect orizontale; în caz contrar puteți realiza orizontalitatea cu ajutorul picioarelor reglabile situate în partea din spate

Împământarea

Înainte de a conecta aparatul la rețeaua electrică, verificați dacă voltagul indicat pe eticheta poziționată în partea stângă, jos, lângă cutia pentru legume, corespunde cu cel al locuinței dvs. și dacă împământarea s-a realizat în conformitate cu normele electrice în vigoare.

Dacă sistemul nu este legat la pământ, producatorul își declină orice responsabilitate față de eventualele electrocutări rezultate din această cauză.

Nu folosiți adaptoare cu mai multe prize.

Poziționați aparatul astfel încât să aveți acces la priza în care introduceți ștecherul.

Verificați puterea maximă a aparatului

Priza electrică trebuie să suporte puterea maximă a aparatului indicată pe eticheta poziționată în partea stângă, jos, lângă cutia pentru legume.

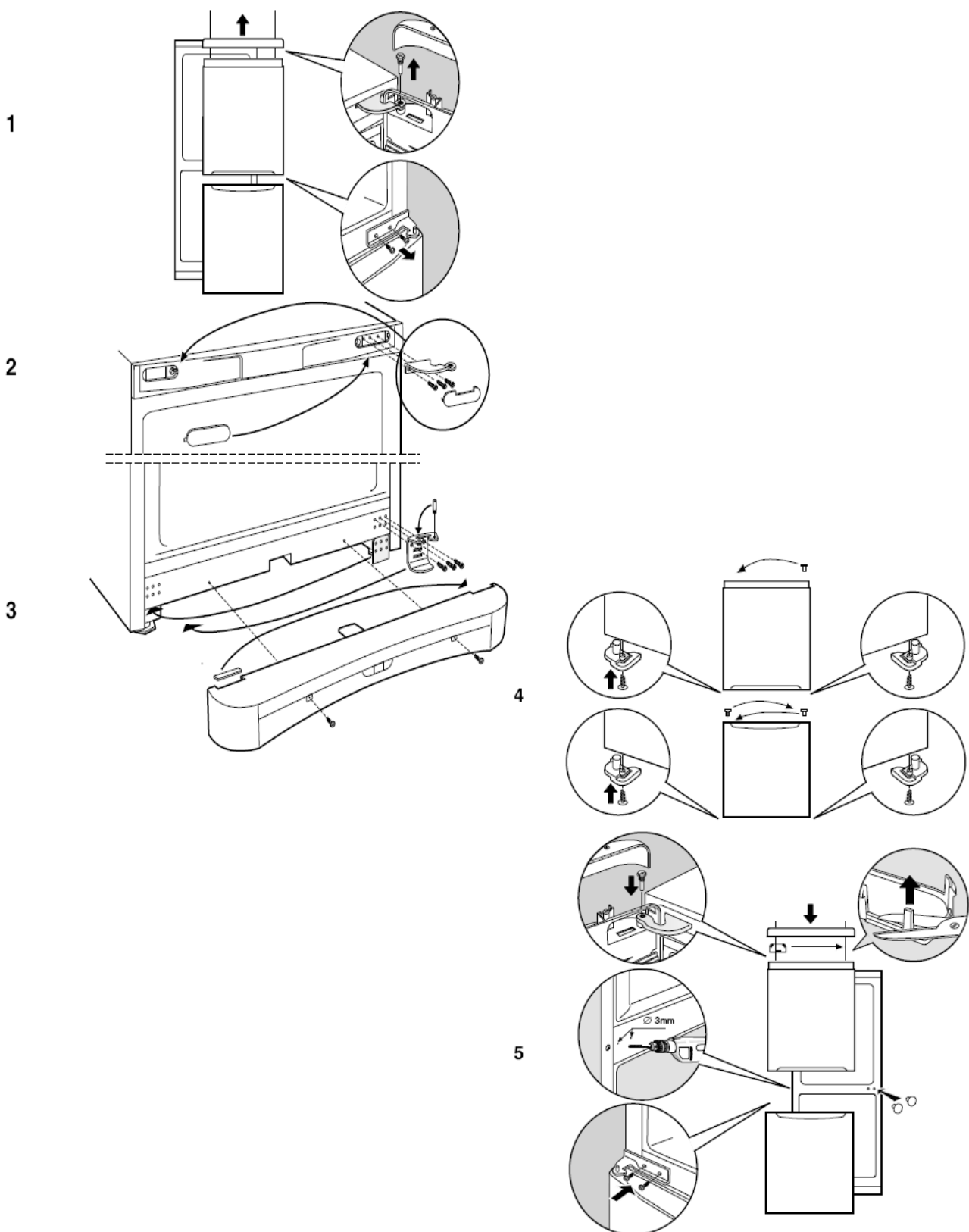
Înainte de conectarea aparatului la rețea

Pentru a asigura o bună funcționare a aparatului dvs., așezați aparatul în poziție verticală și așteptați cel puțin 3 ore înainte de a introduce ștecherul în priză.

Compartimentul frigiderului trebuie să funcționeze timp de cel puțin 4h înainte de a putea introduce alimentele.

Cablul de alimentare trebuie introdus într-o priză cu împământare (10 A).

Reversibilitatea (deschiderea) ușilor

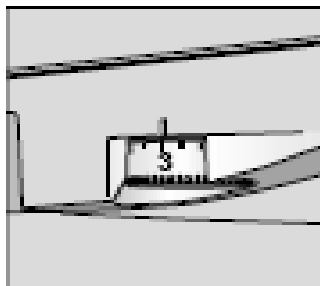


Schema aparatului RA 25, RA 24, RA 27, RA 28

A - Selector de reglare a temperaturii

Utilizați acest selector pentru a regla temperatura din interiorul frigiderului. Sunt disponibile următoarele poziționări:

- - frigiderul este oprit
- 1 - valori medii
- 5 - valori mai scăzute



G - Cutie pentru carne/brânzeturi

H - Sistem de colectare a apei provenite din dezghețare

I - Rafturi detașabile și reglabile pe înălțime

J - Indicator luminos pentru compartimentul frigiderului

K - compartimentul special pentru congelarea alimentelor proaspete și pentru stocarea alimentelor congelate și producerilor de cuburilor de gheață

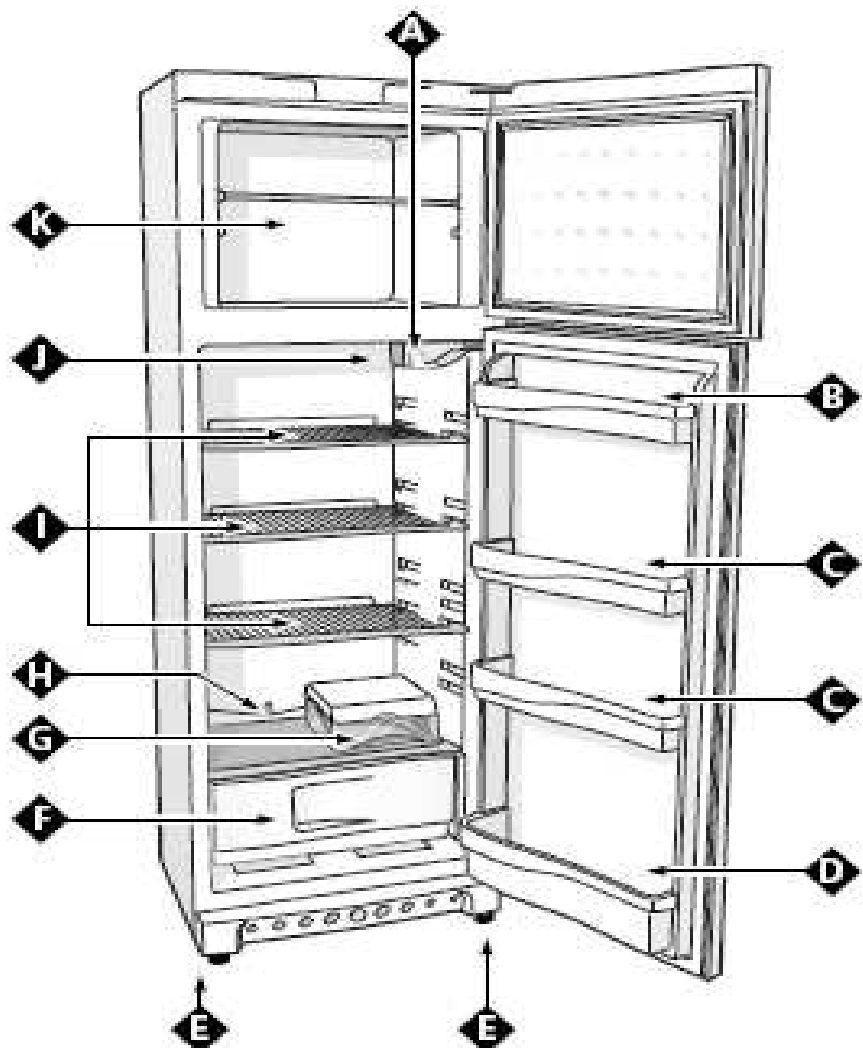
B - Raft detașabil, cu capac și compartiment pentru ouă

C - Raft de ușă detașabil

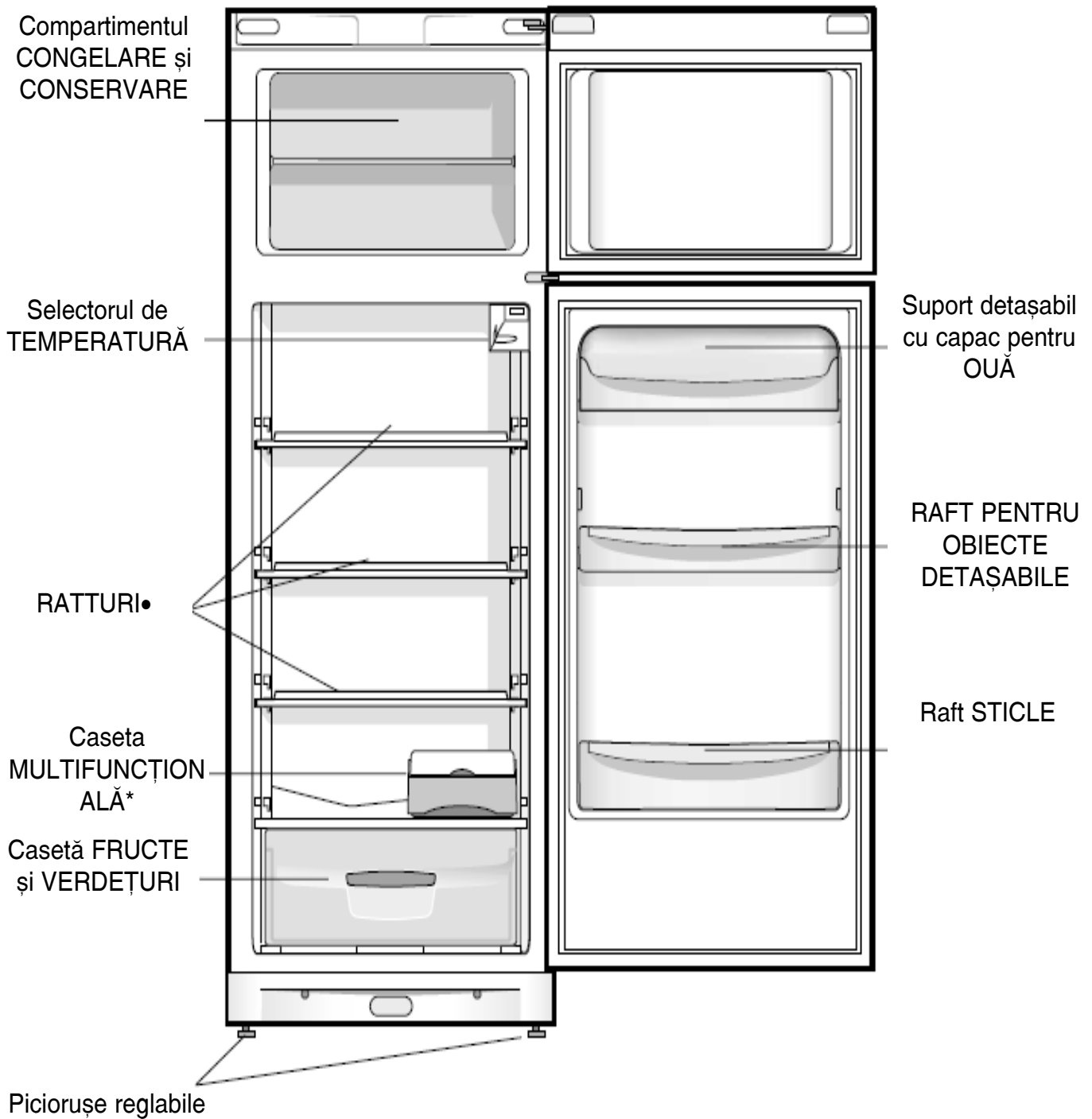
D - Raft de ușă detașabil, pentru fixarea sticle

E - Picioare reglabile

F - Cutie pentru fructe și legume

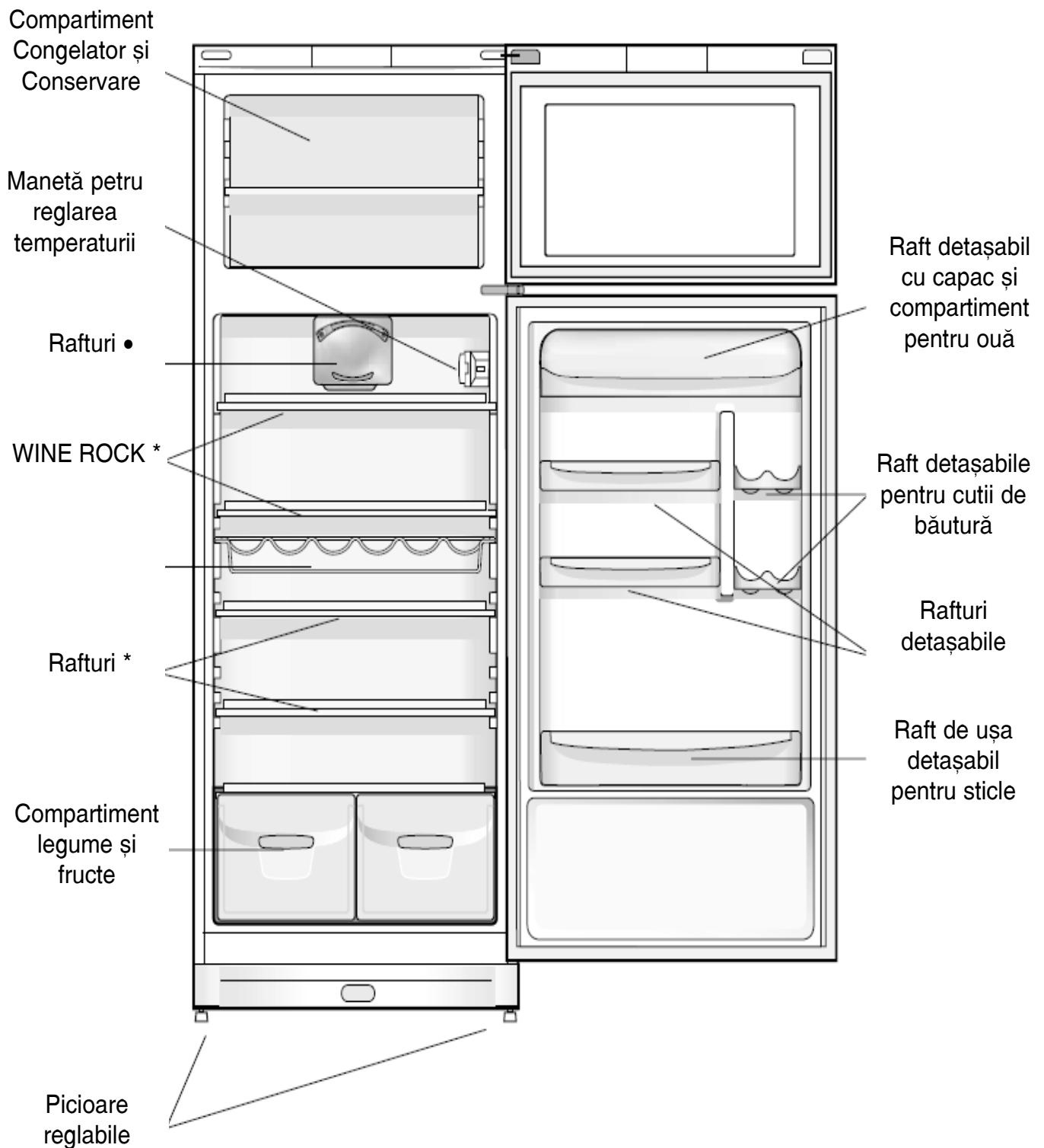


Schema aparatului TAN 2/W, NTAA 25 NX, TA 12 FR, TAAN 2, TAAN 25 FR, TAAN 3, NTAA 3 V NX



- Numărul, plasarea lor pot varia
- * Există doar la anumite modele

Schema aparatului TAN 5 V, TAN 25 V, TAN 3 V, NTAA 3 VNX, TAAN 3 V, TAAN 3 VG



- Numărul, plasarea lor pot varia
- * Există doar la anumite modele

Pornirea aparatului pentru TAN 5 V, TAN 3 V, NTAA 3 V NX, TAAN 3 V, TAAN 3 VG

La reglarea temperaturii:

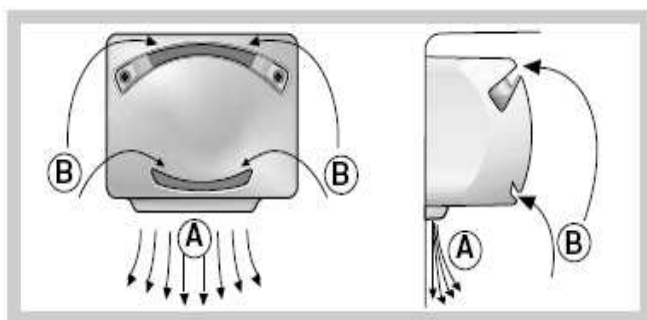
1 = min = puțin rece

7 = max = foarte rece



PURE WIND PLUS:

Îl recunoaștem prin prezenta unui dispozitiv aplicat pe peretele interior al compartimentului frigiderului (vezi figura).



Wind Pure PLUS optimizează la maxim circulația aerului, ameliorează eficacitatea evaporării și contribuie la restabilirea rapidă a temperaturii din interiorul frigiderului după fiecare deschidere a ușii. Aerul suflat (A), se răcește la contactul cu peretele interior rece, în timp ce aerul cald (B) este aspirat (vezi figura).

Produsele Pure Wind Plus sunt echipate cu un filtru care permite, grație structurii sale speciale cu ioni de argint, reducerea cu 70% a apariției bacteriilor precum și la eliminarea mirosurilor neplăcute din interiorul compartimentului frigiderului pentru a asigura o conservare mai bună a alimentelor.

Indicatorul de TEMPERATURĂ*: pentru a repera zona cea mai rece din interiorul frigiderului.

1. Controlați ca indicatorul să afișeze **OK** (vezi figura).

2. Dacă mesajul **OK** nu este afișat, înseamnă că temperatura este prea ridicată: reglați butonul de funcționare al frigiderului pe un număr mai mare (*mai rece*) și așteptați aproximativ 10 ore până când temperatura se stabilizează.

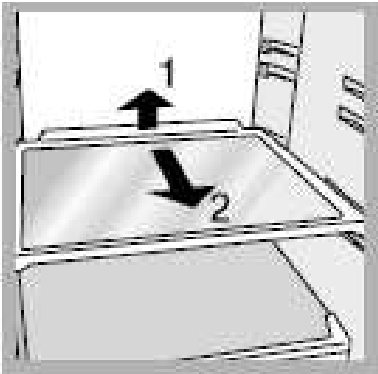
3. **Controlați din nou**: dacă este necesar, reglați din nou. Dacă ați introdus cantități mari de mâncare în frigider sau dacă ușa a fost deschisă de prea multe ori succesiv, este normal ca indicatorul să nu arate **OK**. Așteptați 10 ore înainte de a regla butonul **FUNCTIONAREA FRIGIDERULUI** la o cifră mai mare.

Există doar la unele modele.

Pentru a profita din plin de frigiderul dumneavoastră:

- Pentru reglarea temperaturii utilizați butonul de **REGLARE A TEMPERATURII** (vezi *Descriere*).
- Nu introduceți alimente calde sau fierbinti (vezi *Precauții și sfaturi*).
- Alimentele prăjite/coapte bine, contrar a ceea ce credem, nu se conservă un timp mai îndelungat decât cele crude.
- Nu introduceți recipiente neetanșabile care conțin lichide: vor mări umiditatea și formarea condensului.

Cum se dezgheață compartimentul frigiderului:



Suport pentru depozitarea cutiilor de băutură

Acest suport situat pe partea interioară a ușii frigiderului (*fig. 1 pentru modelele: TA 5 FR, TA 5 SI*) poate fi utilizat nu numai pentru depozitarea cutiilor de băutură ci și pentru depozitarea cutiilor de iaurt, unt sau a altor recipiente, în funcție de necesități.

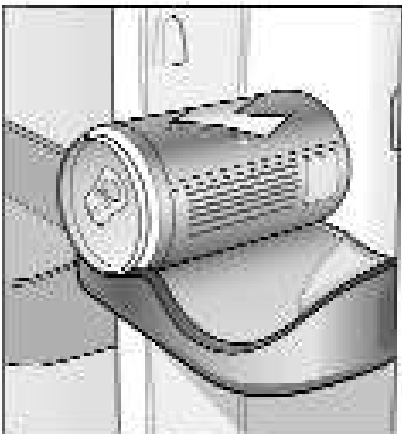
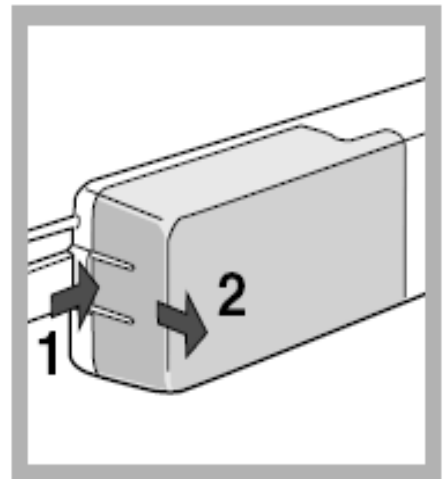


fig. 1

Înlocuirea becului interior:

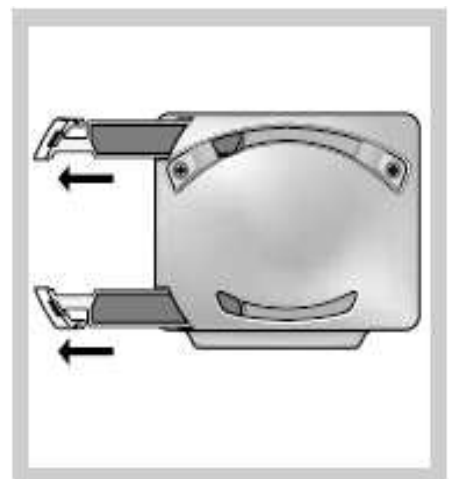
Pentru a puteam înlocui becul demontati capacul de protecție după cum vi se arată în figură. Înlocuiți-l cu un bec asemănător, a cărui putere trebuie să corespundă celei indicate pe capacul de pritectie (*15 W sau 20 W*).



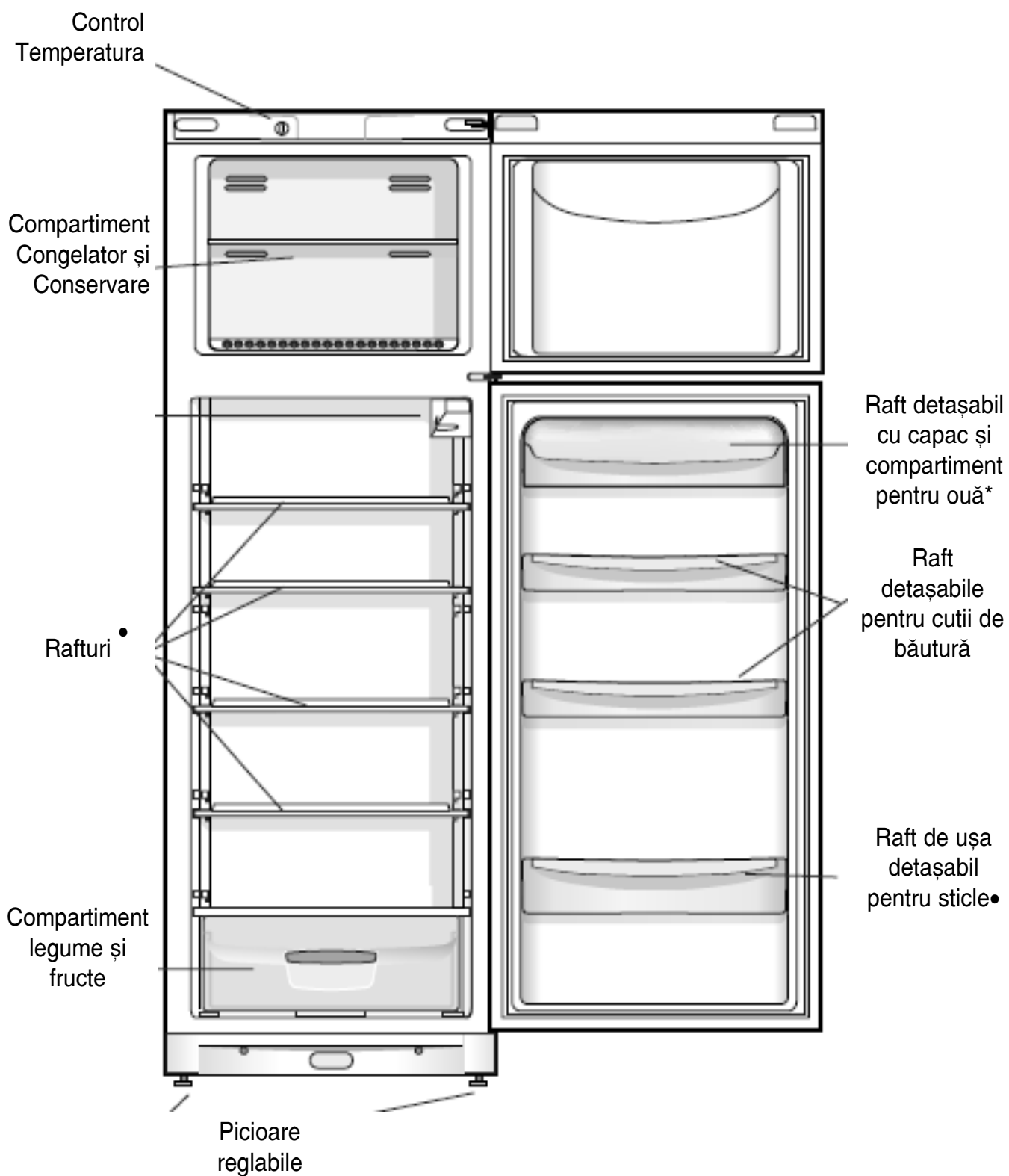
PURE WIND PLUS

Întreținerea filtrelor

Intrauceți cuiul unei surubelnite micute cu cap plat în fabele din partea stângă a învelitoarei filtrelor (*vezi ilustratia*) pentru a o îndepărta. Spălați la intervale regulate (*la fiecare 12-18 luni*) filtrele cu apă și detergent neutru pentru a elimina toate depozitele reziduale. Lăsați să se usuce înainte de a repune filtrele la locul lor.



Schema aparatului TAN 13 FF



- Numărul, plasarea lor pot varia
- * Există doar la anumite modele

Cum să utilizați compartimentul frigiderului

○ Aerul în interiorul frigiderului are o circulație naturală astfel încât aerul mai rece tinde să coboare în partea de jos. Din acest motiv se recomandă pastrarea cărnii și a brânzeturilor proaspete imediat deasupra cutiilor pentru fructe și legume.

○ Vă rugăm să respectați întocmai aceste instrucțiuni pentru a avea în permanență alimente proaspete în frigiderul dumneavoastră: alimentele, chiar și cele mai proaspete, nu pot fi păstrate un timp foarte îndelungat.

○ În ciuda opiniei generale, mâncarea gătită nu se păstrează mai mult decât alimentele proaspete.

○ Nu țineți lichide în recipiente neacoperite deoarece acest fapt va determina creșterea umidității în interiorul frigiderului și, implicit formarea gheții pe peretele din spate.

○ Retineți că, înainte de a introduce mâncare gătită în frigider, aceasta trebuie mai întâi bine răcită. În caz contrar, temperatura din frigider va crește iar compresorul va funcționa un timp mai îndelungat, conducând implicit la un consum mai mare de energie electrică.

○ Aveți grijă să nu depozitați recipiente, alimente sau alte obiecte în contact direct cu peretele din spate al compartimentului frigiderului. În caz contrar, scurgerea apei pe acest perete este împiedicată iar alimentele pot fi deteriorate.

○ Compartimentul frigiderului este echipat cu rafturi detașabile (fig. 2) ce pot fi ajustate pe înălțime în funcție de preferințele fiecărui utilizator. În acest fel puteți depozita în frigider vase și alimente de diferite dimensiuni.

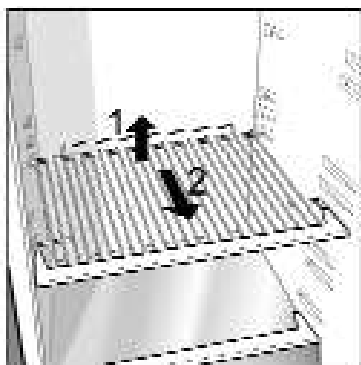
○ Atunci când compartimentul frigiderului este în funcțiune, peretele interior se poate acoperi cu o peliculă de gheață sau cu câteva picături de apă (dacă compresorul este sau nu în funcțiune în acel moment).

Nu vă preocupați! Aparatul funcționează normal!

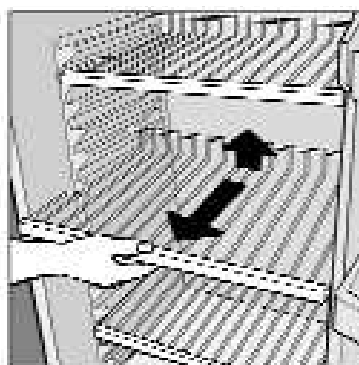
Dacă selectorul termostatului este poziționat în dreptul unor valori ridicate în timp ce aparatul este destul de încărcat și temperatura ambientală este ridicată, aparatul poate funcționa încontinuu, rezultând formarea gheții pe peretele interior (din spate). Acest fapt va conduce la o creștere a consumului de energie electrică. Pentru a rezolva această situație, reglați termostatul în dreptul unor poziții medii astfel încât aparatul să dezghețe în mod automat.

○ În interiorul frigiderului aerul circula în mod obișnuit; aerul rece, fiind mai greu are tendința de a coborî. Iată motivul pentru care carnea și brânzeturile trebuie depozitate deasupra cutiei cu legume.

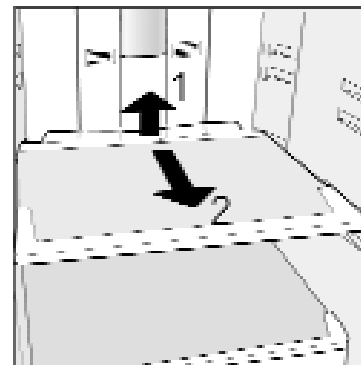
fig. 2



Figură aferentă modelelor:
RA 28,



Figură aferentă modelului
TA 5 FR, TA 5 SI.



Figură aferentă modelelor:
TAN 13 FF, TAN 14 NP F

„Play Zone” - Pentru modelul TAN 13 FF, 14 NF P și TAN 2/W, NTAA 25 NX, TA 12 FR, TAAN 2, TAAN 25 FR, TAAN 3

Cu ajutorul noului suport pentru depozitarea sticlelor/cutiilor de băutură (fig. 3), „Play Zone”, puteți răci rapid o cantitate mult mai mare de sticle/cutii de băutură. Acest suport din sticlă poate fi rabatat în funcție de mărimea sticlelor (*medii, mari*). Astfel, vinul, de exemplu poate fi conservat într-un mod corespunzător. Imediat ce suportul a fost fixat, iar recipientele așezate în dispozitivele specifice, se poate obține această modalitate de depozitare: în partea de sus (*cutii de băutură*), iar în partea centrală: sticle/recipiente corespunzătoare (*a se vedea desenul*).

Fiți atenți ca în momentul în care depozitați cutiile de băutură în dispozitivele specifice să nu le așezați foarte aproape de peretele din spate al frigiderului. Acest suport poate fi utilizat și complet rabatat, luând forma unui raft obișnuit. Poziția ideală a acestui suport este cea centrală în compartimentul frigiderului.

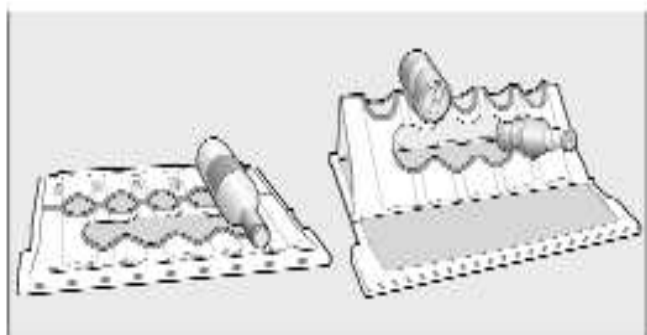
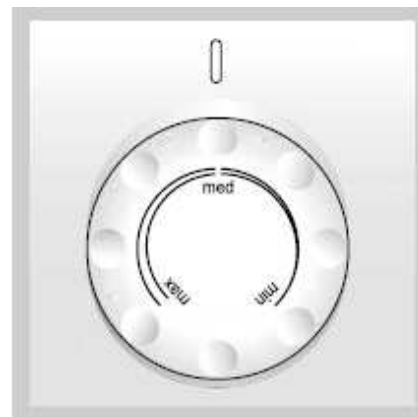


fig. 3

Pentru modelele TAN 13 FF, TAN 14 NF P

Temperatura din interiorul compartimentului frigiderului se reglează automat în funcție de poziția butonului de reglare a temperaturii (**min**: temperaturi normale, **max**: temperaturi scăzute).

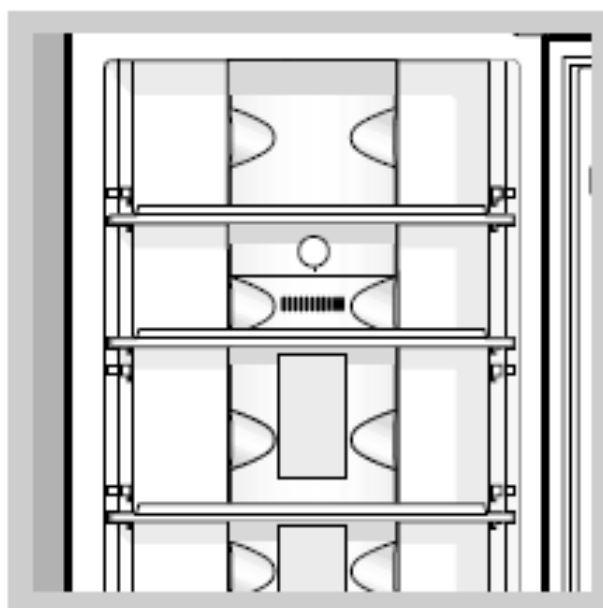


„No Frost”

- Pentru modelul TAN 14 NF P:

Se poate recunoaște după orificiile de aerisire dispuse pe pereții posteriori ai compartimentelor.

Sistemul generează un flux de aer rece care colectează umiditatea împiedicând formarea de gheață sau brumă: în frigider menține nivelul de



umiditate corect și datorită absenței de brumă, păstrează prospețimea alimentelor, iar în congelator evită formarea de gheață, împiedicând deci lipirea alimentelor ceea ce anulează necesitatea efectuării operațiilor de dezghetare. Nu conservați alimentele sau recipientele în contact direct cu peretele refrigerent posterior, pentru a nu obtura orificiile de aerisire și pentru a evita, ca urmare, formarea de condens. Închideți bine sticlele și împachetați alimentele în mod corespunzător.

Numai pentru modelele: TA 5 FR, TA 47 FR, TA 5 SI

Pentru a extinde spațiul existent, acest aparat a fost dotat cu o „zonă de răcire” situată în spatele peretelui interior al frigiderului. Atunci când compartimentul frigiderului este în funcțiune,

peretele interior se poate acoperi cu o peliculă de gheață sau cu câteva picături de apă (*dacă compresorul este sau nu în funcțiune în acel moment*). *Nu vă preocupați! Aparatul funcționează normal!*

Dacă selectorul termostatului este poziționat în dreptul unor valori ridicate în timp ce aparatul este destul de încărcat și temperatura ambientală este ridicată, aparatul poate funcționa încontinuu, rezultând formarea gheții pe peretele interior (*din spate*). Acest fapt va conduce la o creștere a consumului de energie. Pentru a rezolva aceasta situație, reglați termostatul în dreptul unor poziții medii astfel încât aparatul să dezghețe în mod automat.

Stocarea alimentelor în compartimentul frigiderului

<i>Alimentul</i>	<i>Timp de păstrare</i>	<i>Locul de depozitare</i>
Carnea și peștele ambalat (utilizați folie de plastic sau punge din plastic)	2 sau 3 zile	Raftul de deasupra cutiilor pentru legume și fructe (zona cea mai rece din frigider)
Brânză proaspătă	3 sau 4 zile	Raftul de deasupra cutiilor pentru legume și fructe (zona cea mai rece din frigider)
Ouă	1 săptămână	Pe raftul special pentru ouă
Unt, margarină	1 săptămână	Pe orice raft
Mâncare gătită sau produse semipreparate (în cutii/vase bine acoperite și doar atunci când sunt bine răcite)	3 sau 4 zile	Pe orice raft
Cârnați, salam, sandwich-uri cu carne, budincă, aluat, pâine, roșii coapte	3 sau 4 zile	Pe orice raft
Produse îmbuteliate, lapte, băuturi, iaurt	-	Pe rafturile speciale de pe interiorul ușii
Fructe și legume	-	În cutiile speciale pentru fructe și legume

Ce să nu stocați în frigider:

- ⊗ – usturoi, ceapă (transmit mirosul);
- ⊗ – banane (se înnegresc);

- ⊗ – citrice;
- ⊗ – cartofi și alte rădăcinoase (acestea trebuie păstrate doar în locuri întunecoase și reci).

Cum să utilizați compartimentul congelatorului

Pentru pregătirea alimentelor în vederea congelării vă rugăm să consultați un manual specializat.

Nu uitați că nu trebuie să recongeleți produsele pe care le-ați lăsat să se dezghețe, chiar și numai în parte; gătiți alimentele respective.

Atunci când congelați alimentele proaspete, nu uitați că acestea nu trebuie să intre în contact cu alimentele congelate, existente deja în congelator.

Pentru realizarea unei conservari și a unei congelări optime nu uitați să congelați porții reduse, acest lucru asigurând congelarea rapidă și uniformă. Marcați data congelării și specificați conținutul pachetului.

În cazul unei pene de curent, nu deschideți ușa congelatorului. În acest fel se asigură menținerea temperaturii scăzute în interiorul congelatorului, fapt ce asigură conservarea alimentelor pentru cel puțin 9-14 ore.

Nu introduceți sticle pline în congelator deoarece ele pot exploda când conținutul acestora îngheață (nu uitați că lichidele își maresc volumul când îngheață).

Recipientele speciale pentru cuburile de gheață

Aceste recipiente speciale sunt brevetate în exclusivitate de Merloni Elettrodomestici S.p.A., producătorul acestui aparat frigorific. Faptul că sunt poziționate pe ușa interioară asigură o mai bună ergonomie și totodată o mai bună igienă deoarece în acest fel se evită contactul direct cu alimentele introduse în compartimentul congelatorului. Mai mult, se evită în acest fel scurgerea apei în interiorul compartimentului congelatorului deoarece aceste recipiente sunt prevăzute cu capac.

Dacă doriți să scoateți unul dintre aceste recipiente de gheață, este necesar să împingeți recipientul de gheață spre partea superioară, această manevră permițând eliberarea lui din dispozitivele de prindere specifice. Pentru operațiunea inversă, introduceți recipientul de gheață în respectivul dispozitiv de prindere, și odată aflat în poziție orizontală se va închide în mod automat.

Instrucțiuni de utilizare

Pentru modelele: TA 5 FR, TA 47 FR, TA 5 SI

Umpleți recipientul cu apă până la nivelul maxim indicat pe exterior (**MAX WATER LEVEL**)

Aveți grijă să nu depășiți acest nivel deoarece surplusul de apă va împiedica scoaterea cuburilor de gheață. În cazul în care, la umplere ați depășit nivelul maxim indicat, trebuie să așteptați până când se topește toată apa din interior. Reumpleți-l cu apă conform instrucțiunilor de mai sus.

După ce ați umplut recipientul conform instrucțiunilor de mai sus (fig. 4), rotiți-l la 90°. Compartimentele interioare comunică între ele iar apa se va repartiza uniform pentru a umple toate spațiile destinate formării cuburilor de gheață. În acest moment puteți pune capacul și așeza recipientul în locul special destinat situat pe ușa interioară a compartimentului congelatorului.

Pentru a scoate cuburile de gheață din interior, procedați în felul următor:

- scoateți capacul;
- țineți câteva secunde recipientul sub un jet de apă caldă;
- loviți de câteva ori recipientul de un corp dur (ex: o masă sau blatul de lucru din bucătărie).

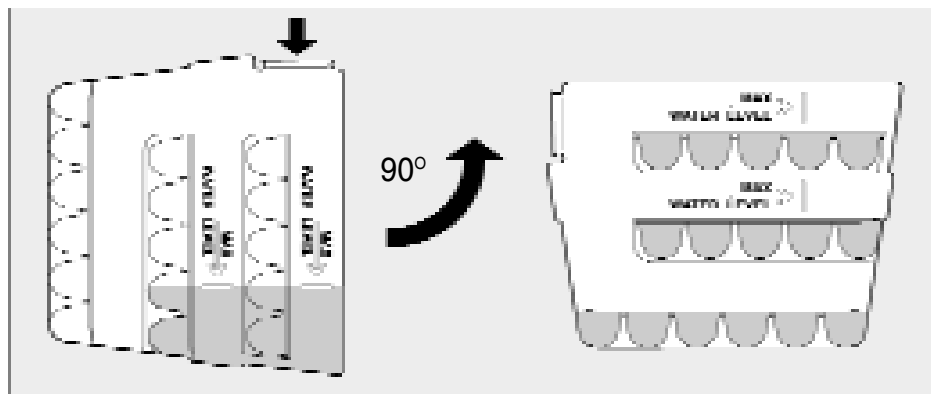


fig. 4

Durata minimă de formare a cuburilor de gheață este de aproximativ 8 ore.

ATENȚIE: De fiecare dată când umpleți aceste recipiente, asigurați-vă că nu au rămas resturi de gheață în interior.

Semnale acustice și vizibile

Semnal acustic pentru deschiderea ușii

În cazul în care ușa frigiderului a rămas deschisă pentru mai mult de 2 minute, un semnal acustic vă va avertiza, iar indicatorul va începe să lumineze intermitent. *Dupa ce ușa a fost închisă, alarma și becul indicator se vor opri.*

Alarma A1:

Semnaleză o creștere excesivă a temperaturii în interiorul compartimentului congelatorului. Se va emite un semnal acustic, iar pe display va apărea mesajul: "A1", în timp ce indicatorul luminos de culoare roșie se va aprinde intermitent. În acest caz, pentru a nu recongela alimentele, congelatorul trebuie menținut la valori de circa 0 °C, permitându-se astfel consumarea alimentelor în termen de 24 h.

Semnalul acustic și vizibil se poate anula deschizând/închizând una din ușile aparatului.

Pentru a relua funcționarea aparatului, butonul congelatorului trebuie poziționat în dreptul semnului: ● (frigider oprit), după care reporniți aparatul.

Alarmă A2:

În momentul în care temperatura continuă să crească excesiv se va emite un semnal acustic, iar indicatorul luminos de culoare roșie va lumina intermitent, în timp ce pe display va apărea mesajul: „A2” - în acest caz opriți aparatul și verificați starea alimentelor, iar dacă este nevoie, aruncați-le. *În orice caz alimentul nu trebuie recongelat.* Astfel, congelatorul trebuie menținut la valori de circa 0 °C. *Semnalul acustic și vizibil se poate anula deschizând/închizând una din ușile aparatului.*

Pentru a relua funcționarea aparatului, butonul congelatorului trebuie poziționat în dreptul semnului: ● (frigider oprit), după care reporniți aparatul.

Pentru modelele: TAN 13 FF, TAN 14 NF P


Temperatura în interiorul congelatorului se reglează automat în baza poziției selectorului termostatului.


- valori medii
- valori reduse

Vă recomandăm să optați pentru o poziție intermediară.

ECO reprezintă temperatura optimă la consumuri reduse.

Întrerupe aparatul, inclusiv frigiderul

 - valori medii

 - valori reduse



- *Nu uitați că nu trebuie să recongeleți alimentele pe care le-ați lăsat să se dezghețe, chiar și numai în parte-acestea trebuie preparate și consumate în maxim 24 de ore.*

- *Alimentele proaspete (de congelat) nu trebuie să fie introduse în apropierea celor deja congelate, ci pe gratarul din compartimentul*

congelatorului, dacă este posibil în contact cu pereții laterali unde temperatura este mai mică de -18 °C (pentru a se congela rapid).

! Pentru a evita împiedicarea circulației aerului în interiorul congelatorului, vă recomandăm să nu depozitați alimente/recipiente ce pot obstrucționa orificiile de aerisire.

- *Nu introduceți în congelator sticle pline, închise ermetic, deoarece acestea se pot sparge.*

- *Cantitatea maxima/zi de alimente de congelat este indicată pe eticheta cu caracteristici din frigider (în partea de jos, stânga); de exemplu: 4 Kg/24h.*

! Dacă se întrerupe curentul sau se semnalează o defecțiune (pană de curent) la rețeaua electrică, nu deschideți ușa congelatorului: în acest mod alimentele înghețate și congelate se vor păstra intacte timp de 9-14 ore.

! Pe durata congelării, evitați deschiderea ușii.

! Dacă pentru o perioadă îndelungată temperatura ambientală coboară sub 14 grade, temperaturile necesare unei conservări corespunzătoare nu pot fi atinse, iar perioada de conservare va fi redusă.

Curățarea și întreținerea aparatului

Înainte de a efectua operațiile de curățare sau decongelare, deconectați aparatul de la sursa de alimentare electrică (scoateți ștecherul din priză).

Pentru curățare folosiți doar un burete înmuiat într-o soluție de apă caldă și bicarbonat de sodiu care constituie un bun dezinfectant. Dacă nu aveți bicarbonat de sodiu folosiți detergent neutru.

La fabricarea aparatului s-au utilizat materiale inodore, igienice. Pentru conservarea acestor caracteristici utilizați recipiente bine închise, evitând astfel formarea mirosurilor persistente și greu de înlăturat din interiorul aparatului.

ATENȚIE: Pentru a nu distruge circuitul frigorific, nu folosiți, în scopul accelerării procesului de decongelare alte instrumente decât cele recomandate de producător.

Pentru modelele TAN 13 FF, TAN NF P

Pe parcursul operațiilor de curățare și întreținere este necesară izolarea completă a aparatului (*întreruperea curentului de la rețea*):

1. poziționați selectorul FUNCȚIONARE CONGELATOR în dreptul simbolului ● ;
2. scoateți ștecherul din priză.

Curățarea aparatului

- Exteriorul, interiorul și garniturile din cauciuc pot fi curățate folosind un burete îmbibat în apă caldă și bicarbonat de sodiu sau săpun neutru. Nu folosiți solvenți, substanțe abrazive, înalbitor sau amoniac.

- Accesoriile detașabile pot fi lăsate la înmuiat în apă caldă și săpun sau detergent de vase. După spălare, clătiți-le și stergeți-le bine.

- Partea din spate a combinei atrage praful, care poate fi aspirat folosind tubul rigid al aspiratorului (utilizând o viteză medie). Procedați cu atenție: înainte de a aspira praful, opriți aparatul și scoateți ștecherul din priză.

Evitarea formării mușgaiului și a mirosurilor neplăcute

- Aparatul este fabricat din materiale igienice care nu emana mirosuri. Pentru a păstra această caracteristică, este necesar ca alimentele să fie întotdeauna protejate, folosind recipiente închise. Astfel se evita patarea alimentelor.
- Dacă doriți să opriți aparatul pentru o perioadă îndelungată de timp, curățați interiorul și lăsați ușile deschise.

Cum se dezgheață compartimentul frigiderului

Operația de decongelare se realizează în mod automat, apa rezultată din condensare este colectată și evacuată printr-un orificiu de drenaj din interiorul aparatului (*fig. 5 pentru modelele: RA 25, RA 24, RA 27, RA 28, și fig. 6 - pentru modelele: TA 5 FR, TA 47 FR, TA 5 SI*), unde căldura degajată de compresor determină evaporarea acesteia în exterior. Singura măsură de prevedere pe care trebuie să o luați este de a curăța periodic orificiul de drenaj pentru o evacuare continuă a apei din condens.

- Nu uitați să curățați periodic gheața cu răzuitoarea din dotarea aparatului (niciodată nu folosiți cuțitul).

- Dacă grosimea stratului de gheață depășește 5 mm, trebuie să decongeleți congelatorul.

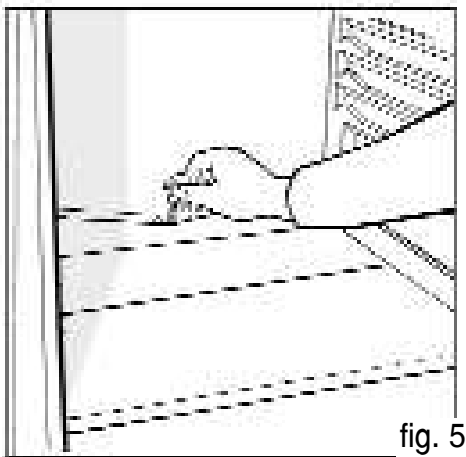


fig. 5

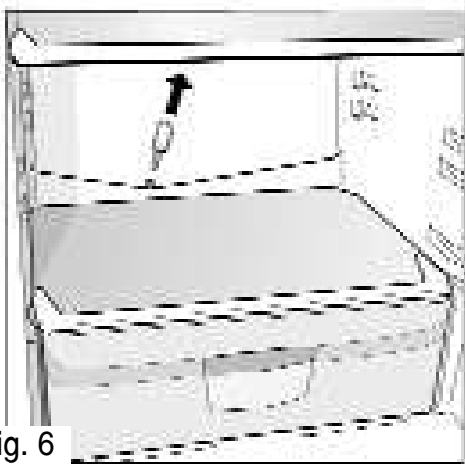


fig. 6

Procedați după cum urmează:

- cu o zi înainte de efectuarea acestei operațiuni, poziționați selectoarele de temperatură în dreptul poziției: „●”/„■” (*frigider oprit*);
- împachetați alimentele congelate și așezați-le într-un alt frigider sau într-un loc rece;
- lăsați ușa congelatorului deschisă pentru topirea completă a gheții și așezați vase cu apă caldă în interiorul acestuia pentru accelerarea decongelării;
- spălați și uscați foarte bine aparatul înainte de a-l reporni.

Ce nu trebuie să folosiți:

Nu folosiți detergenți abrazivi, decoloranți și detergenți ce conțin amoniac. Nu folosiți niciodată produse pe bază de solvenți.

Ce se poate spăla:

Toate compartimentele detașabile pot fi curățate prin înmuiere în apă cu săpun sau detergent. Dacă aveți o mașină de spălat vase, puteți să o utilizați la spălarea tuturor componentelor demontabile ale combinei frigorifice. Nu uitați să uscați complet aceste compartimente înainte de a le reaseza în aparat.

Utilizarea discontinuă a aparatului:

Dacă pentru o perioadă de timp nu folosiți aparatul, nu uitați să curățați interiorul acestuia, să-l uscați bine lăsând ușile deschise pentru a preveni formarea mușchiului și a mirosurilor neplăcute.

Înlocuirea becului interior

Pentru a-l înlocui, procedați astfel:

- întrerupeți alimentarea cu energie electrică;
- deșurubați șurubul **B** (a se vedea fig. 4)
- procedați ca în fig.5 pentru modulul RA 25, RA 24, RA 27, RA 28 și TAN 2W, NTAA 25 NX, TA 12 FR, TAAN 2, TAAN 25 FR, TAAN 3 ca în fig. 6 pentru și fig. 7 pentru TAN 13 FF, (Îndepărtați protecția conform indicațiilor din figura pentru a avea acces la bec).
- înlocuiți becul vechi cu unul nou cu o putere de: **max 10 W** (pentru modelul TAN 13 FF, TAN 14 NF P). Pentru terminarea operației procedați în sens invers descrierii de mai sus.

fig. 4

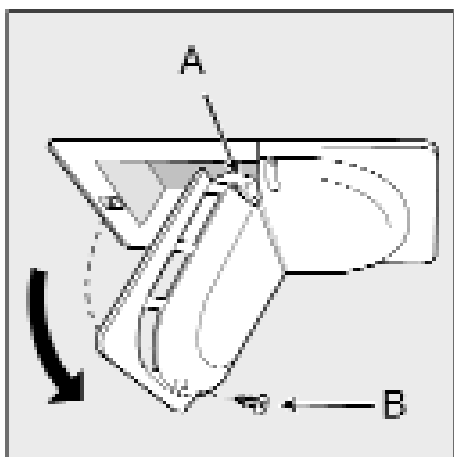


fig. 6

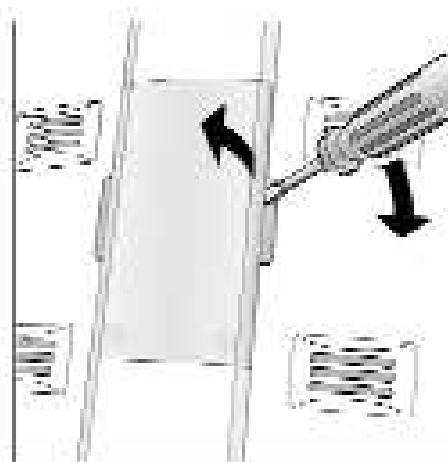


fig. 5

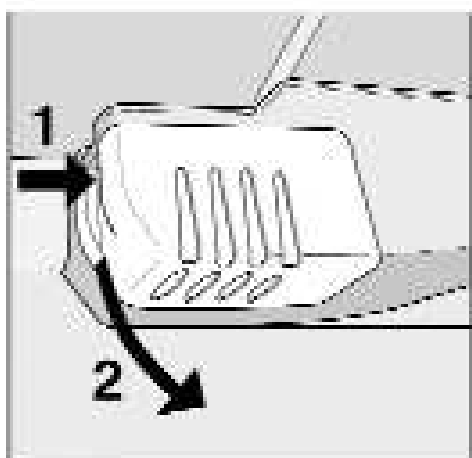
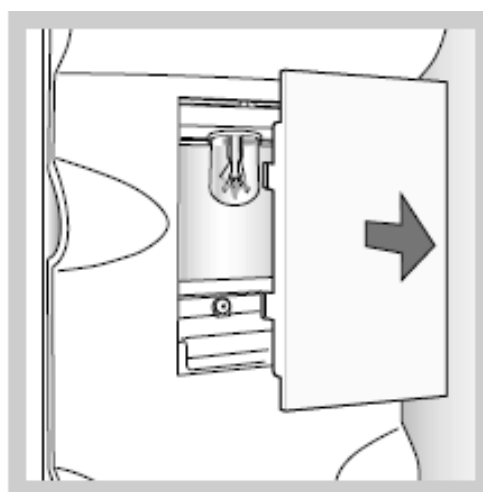


fig. 7



Optimizarea consumului de energie

Instalați aparatul în mod corect

Acest lucru înseamnă că trebuie să amplasați aparatul departe de sursele de căldură și ferit de lumina solară directă, într-o incintă bine ventilată. A se vedea paragraful „*Instalare/Ventilare*”.

Reglați corect temperatura de funcționare

Poziționați selectorul de reglaj al temperaturii la poziții medii. Temperaturile foarte scăzute nu vor mări numai consumul de energie dar nici nu vor prelungi durata de păstrare a alimentelor. Temperaturile foarte scăzute pot altera legumele și brânzeturile.

Nu supraîncarcați aparatul

Nu uitați că buna conservare a alimentelor necesită o bună circulație a aerului. Supraîncărcarea aparatului va împiedica aceasta circulație și va suprasolicita compresorul.

Închideți ușile frigiderului

Deschideți ușile aparatului numai când este strict necesar, nu uitați că de fiecare dată când deschideți frigiderul, cea mai mare parte a aerului rece se pierde. Motorul va trebui

să intre în funcțiune și să consume energie pentru a readuce temperatura la valoarea inițială, anterior deschiderii ușii.

Verificați garniturile ușilor

Păstrați garniturile curate astfel încât acestea să asigure închiderea corespunzătoare a ușilor și să împiedice scurgerea aerului rece în exterior.

Nu introduceți niciodată mâncare caldă

Un recipient cu mâncare caldă va determina creșterea semnificativă a temperaturii din interiorul frigiderului; de aceea, lăsați mâncarea să se răcească la temperatura camerei înainte de a o introduce în frigider.

Dezghețați congelatorul

Nu uitați să verificați grosimea stratului de gheață de pe pereții congelatorului, iar când aceasta crește peste limita admisă, dezghețați imediat congelatorul.

Precauții și sfaturi

! Aparatul a fost proiectat și construit conform normelor internaționale de siguranță. Aceste avertizări sunt furnizate din motive de siguranță și trebuie să fie citite cu atenție.

Siguranța generală:

- Acest aparat de uz casnic a fost conceput pentru a fi folosit numai în interiorul locuințelor;
- Astfel, acesta trebuie să fie utilizat numai pentru conservarea și congelarea alimentelor și numai de persoane adulte, conform instrucțiunilor cuprinse în manual;
- Aparatul nu trebuie instalat în aer liber, nici chiar în cazul în care spațiul este adăpostit, deoarece este foarte periculoasă expunerea acestuia la ploaie și furtuni;
- Nu atingeți aparatul când sunteți desculți sau cu mâinile sau picioarele ude sau umede;
- Nu atingeți componentele de răcire din interiorul acestuia: vă puteți arde sau răni;
- Nu scoateți ștecherul din priză tragând de cablu, ci tragând de ștecher;
- Este necesar să scoateți ștecherul din priză înainte de a efectua operațiile de curățare și întreținere. Nu este suficient să poziționați selectorul pentru REGLAREA TEMPERATURII în dreptul simbolului ● (aparatus oprit) pentru a întrerupe alimentarea cu energie electrică;
- În cazul defecțiunilor, nu interveniți în nici un caz în mecanismele interne, încercând să-l reparați singuri;
- Nu utilizați, în interiorul celor două compartimente, dispozitive sau instrumente diferite de raclă din dotare;
- Nu consumați cuburile de gheață imediat după ce le-ați scos din congelator;
- Nu permiteți copiilor să se joace în apropierea aparatului - aceștia nu trebuie să se joace cu accesoriile aparatului;
- Ambalajele nu constituie jucării pentru copii!

Scoaterea din funcțiune a aparatului

- Refolosirea ambalajelor: respectați normele locale, în acest fel ambalajele vor putea fi utilizate din nou.

RESPECTAȚI LEGISLAȚIA ÎN MATERIE DE SCOATERE DIN FUNCȚIUNE.

- Înainte de a scoate din funcțiune vechiul aparat, tăiați cablul de alimentare cu energie electrică și îndepărtați balamalele, pentru a nu putea fi utilizat de altcineva.

NOTA: Aceste instrucțiuni sunt valabile numai în cazul în care aparatul vechi este dus la o groapă ecologică.

Economisirea energiei și protecția mediului înconjurător

- Amplasați aparatul într-un loc răcoros și bine ventilat, protejându-l de căldură emanată de razele solare și de alte surse de căldură.
- Pentru a introduce sau scoate alimentele, deschideți și închideți ușile cât mai repede posibil.
Fiecare deschidere a ușii înseamnă un consum de energie în plus.
- Nu încarcați aparatul: pentru a asigura o bună răcire a alimentelor, aerul trebuie să circule cât mai bine. Dacă împiedicați circulația aerului, compresorul va funcționa încontinuu.
- Nu introduceți alimente calde: acestea determină creșterea temperaturii și, în consecință obligă compresorul să funcționeze mai mult, ceea ce explică consumul mărit de energie.
- Dezghetați aparatul dacă observați formarea gheții (a se vedea cap. „Întreținere”); grosimea stratului de gheață împiedică răcirea alimentelor, măbind totodată și consumul de energie.
Se poate întâmpla ca aparatul să nu funcționeze. Înainte de a apela la Asistența (a se vedea cap. „Asistența”), verificați dacă

Probleme ce pot interveni

Dacă frigiderul nu funcționează

Verificați dacă:

- legătura cu întrerupătorul general al locuinței a fost oprită;
- ștecherul nu a fost corect introdus în priză;
- priza este necorespunzătoare (pentru această verificare conectați aparatul la o altă priză cu împământare din locuința dvs.)

Frigiderul și congelatorul nu răcesc îndeajuns

Verificați dacă:

- selectorul de reglare a temperaturii este poziționat corect;
- frigiderul și congelatorul sunt încărcate excesiv;
- ușile au fost deschise pentru un timp îndelungat;
- ușile nu se închid bine sau garniturile sunt deteriorate.

Mâncarea din frigider devine prea rece

Verificați dacă:

- selectorul de reglare a temperaturii este poziționat corect;
- alimentele sunt în contact cu peretele din spate care este foarte rece.

Motorul funcționează continuu.

Verificați dacă:

- ușile se închid bine sau au fost deschise pe o perioadă îndelungată;
- temperatura camerei este prea ridicată;
- grosimea stratului de gheață depășește 2-3 mm.

Aparatul emite prea mult zgomot

Gazul care circula în interiorul conductelor aparatului produce un zgomot lejer chiar și în momentul nefuncționării compresorului (acesta nu este considerat un defect).

- Aparatul este amplasat perfect orizontal.
- Aparatul nu este amplasat între corpuri de mobilier sau obiecte care vibrează sau emit zgomote.

Apa se colectează în partea inferioară a frigiderului

Verificați dacă:

- orificiul de evacuare a apei rezultată din decongelare nu este blocat.

Anomalii și remedii

Problema poate fi remediată de dvs., astfel:

Cauze posibile/Rezolvare

1. Becul interior nu se aprinde

- Ștecherul nu este introdus în priză, nu face contact sau curentul este oprit de la rețeaua electrică (pană).
- Selectorul REGLARE TEMPERATURĂ este poziționat în dreptul simbolului •.

2. Motorul nu funcționează

- Aparatul este dotat cu un sistem de protecție a motorului (a se vedea cap. "Pornire și utilizare").

3. Frigiderul și congelatorul nu asigură temperaturile adecvate

- Ușile nu se închid bine sau garniturile sunt deteriorate.
- Ușile se deschid foarte des;
- Selectorul REGLARE TEMPERATURĂ nu este poziționat în mod corect
- Frigiderul sau congelatorul au fost încărcate excesiv.
- Temperatura ambientală atinge valori mai mici de 14 grade.

4. În frigider alimentele îngheață

- Selectorul REGLARE TEMPERATURĂ nu este poziționat în mod corect

5. Ventilatorul AIR nu funcționează

- Ușa frigiderului nu e bine închisă sau a fost frecvent deschisă
- Temperatura exterioară este foarte ridicată.

6. Motorul funcționează încontinuu

- Aparatul nu este poziționat corect (a se vedea cap. „Instalare”).
- Aparatul a fost instalat între mobila și obiecte care vibrează și emit zgomote;
- Gazul refrigerat (*freonul*) produce zgomote ușoare chiar și atunci când compresorul este oprit: nu se indică o defecțiune.

7. Aparatul este prea zgomotos

- Temperaturile ridicate sunt necesare pentru a evita formarea condensului în anumite zone ale aparatului.

8. Temperatura în anumite părți exterioare ale frigiderului este ridicată

Dacă după aceste verificări, constatați ca funcționarea defectuoasă a aparatului persistă, apălați centrul service menționat pe verso-ul Certificatului de Garanție primit la achiziționarea produsului anunțând defecțiunea, codul aparatului dvs. și seria (S/N) înscrisă pe eticheta plasată în partea din stânga, jos, lângă cutia de legume (figura de mai jos).

Mod. RG 2330	TI	Cod. 93139180000	S/N 704211801
240 V-	Hz	150 W	Max 15
Total 340	75	Net 001	Clasa N
Gross Bruto	Gross Bruto	Net 001	Clasa
Compr. R 134 a	Test 118511235	Procedura P.S.I. 1.131W 141	Clasa
Compr. Komp. kg 0,090			
Made in Italy 13915			

Nu recurgeți niciodată la centre service neautorizate și nu utilizați niciodată piese de schimb care nu sunt originale.

Nu apălați niciodată la tehnicieni neautorizați și refuzați instalarea de piese de schimb neoriginale.

Fișe tehnice

Fișă tehnică combină INDESIT

MARCA	INDESIT										
Familia	INDESIT COMPANY ITALIA										
Model	BAH 10	BAH 10 FR	BAAN 10 FR	BAH 12	BAH 13	BAH 13 NF	BAH 13 NF	BAAN 13	BAAN 13	BAAN 14	BAH 14
	BAH 10 W			BAH 12 W	BAH 13 G				BAH 13 G		
					BAH 13-GL						
Capacitate totală netă [l]	250	250	200	276	306	308	267	306	306	332	330
Capacitate frigider netă [l]	160	160	180	184	214	173	202	214	214	240	260
Capacitate congelator netă [l]	90	90	90	92	92	85	85	92	92	92	90
Nr. Uși	2	2	2	2	2	2	2	2	2	2	2
Nr. Compressoare	1	1	1	1	1	1	1	1	1	1	1
Sistem dezghețare congelator	manual	manual	manual	manual	manual	no frost	no frost	manual	manual	manual	manual
Sistem dezghețare frigider	ciclo	ciclo	ciclo	ciclo	ciclo	no frost	no frost	ciclo	ciclo	ciclo	ciclo
Clasa climatică	SN, N, ST	SN, N, ST	SN, N, ST	SN, N, ST	SN, N, ST	N, SN, ST	SN, N, ST	SN, N, ST	SN, N, ST	SN, N, ST	SN, N, ST
Clasa eficiență energetică	A	A	A+	A	A	A	A	A	A++	A+	A+
Termostat reglabil	da	da	da	da	da	da	da	da	da	da	da
Control electronic	nu	nu	nu	nu	nu	nu	nu	nu	nu	nu	nu
Consum energetic [kWh/an]	265	265	270	339	339	325	339	264	274	267	347
Capacitate congelare [Kg/24h]	4	4	4	6	6	8	8	6	6	6	6
Autonomie [h]	19	19	19	19	19	13	13	19	19	19	19
Zgomot (dB (A) la 1 m)	43	43	40	40	40	43	43	40	40	40	43
Agent frigorific ecologic	R 600	R 600	R 600	R 600	R 600	R 600	R 600	R 600	R 600	R 600	R 134 a
Înălțime [cm]	160	160	180	170	187	176	187	187	187	200	200
Lățime [cm]	60	60	60	60	60	60	60	60	60	60	60
Adâncime [cm]	60	60	60	60	60	60,5	60	60	60,5	60,5	60

Clasa energetică: A...G (A+ economic...G = puțin economic).

Consumul net de energie depinde de condițiile de utilizare și de amplasarea aparatului.

Fișă tehnicoasă combină INDESIT

MARCA	INDESIT								
Familia	INDESIT COMPANY ITALIA								
Model	BAH 35 FNF B D	BAH 35 V	BAAN 35 P	BAH 35 NF P	BAH 34 P	BAAN 35 VP	BAAN 34 VP	BAH 34 NF P	
	BAH 35 FNF D				BAH 34 PS		BAAN 34 WPS		
Capacitate totală netă [l]	371	308	308	267	330	306	330	294	
Capacitate frigider netă [l]	277	260	214	202	240	214	240	229	
Capacitate congelator netă [l]	94	118	92	95	90	92	90	65	
Nr. Uși	2	2	2	2	2	2	2	2	
Nr. Compressoare	1	1	1	1	1	1	1	1	
Sistem dezghețare congelator	no frost	manual	manual	no frost	manual	manual	manual	no frost	
Sistem dezghețare frigider	no frost	ciclo	ciclo	no frost	ciclo	ciclo	ciclo	no frost	
Clasa climatică	N, SN, ST	N, SN, ST	SN, N, ST	SN, N, ST	SN, N, ST	SN, N, ST	SN, N, ST	SN, N, ST	
Clasa eficiență energetică	A	A	A+	A	A	A+	A+	A	
Termostat reglabil	nu	nu	nu	nu	nu	nu	nu	nu	
Control electronic	da	LED	da	da	da	da	da	da	
Consum energetic [kWh/an]	409	391	308	340	347	288	296	350	
Capacitate congelare [Kg/24h]	14	18	14	11	14	14	14	11	
Autonomie [h]	21	21	19	12	19	19	19	12	
Zgomot (dB (A) la 1 m)	45	44	40	47	42	41	44	43	
Agent frigorific ecologic	R 600	R 600	R 600	R 600	R 600	R 600	R 600	R 600	
Înălțime [cm]	190	190	187	187	200	187,5	200	200	
Lățime [cm]	70	70	60	60	60	60	60	60	
Adâncime [cm]	60,5	60,5	60	60	60	60,5	60	60	

Clasa energetică: A...G (A+ economic...G = puțin economic).

Consumul net de energie depinde de condițiile de utilizare și de amplasarea aparatului.

REPREZENTANȚA

INDESIT COMPANY SPA

Str. Savașului, nr. 29 A, sect. 2, București

tel: 021 - 324 81 97

fax: 021 - 324 78 97

Fișa tehnică pentru frigiderele INDESIT

MARCA	INDESIT												
	INDESIT COMPANY ITALIA												
Furnizor	INDESIT COMPANY ITALIA												
Model	TAN 2	TAN 25 V	TAN 25 W	TAN 3	TAAN 3	TAAN 3 VT	TAN 13 NF	TAN 14 NF	TAAN 2	TAAN 25 FR			
	TAN 2 W			TAN 3 S									
Capacitate totală [litr]	251	298	289	303	303	303	267	284	252	298			
Capacitate frigider [litr]	195	241	233	233	233	233	227	227	195	241			
Capacitate congelator [litr]	56	57	56	70	70	70	40	57	57	57			
Nr. Uși	2	2	2	2	2	2	2	2	2	2			
Nr. Compressoare	1	1	1	1	1	1	1	1	1	1			
Sistem dezghețare congelator	manual	manual	manual	manual	manual	manual	no frost	no frost	manual	STATIC			
Sistem dezghețare frigider	ciclic	ciclic	ciclic	ciclic	ciclic	ciclic	no frost	no frost	ciclic	CICLIC			
Clasa climatică	N, ST	N, ST	SN, N, ST	N, ST	N, ST	N, ST, T	SN, N, ST	SN, N, ST	N, ST	N, ST			
Clasa eficiență energetică	A	A	A	A	A+	A+	A	A	A+	A+			
Termostat reglabil	da	da	da	da	da	da	da	da	da	da			
Consum energetic [kwh/an]	299	318	314	325	263	277	325	343	241	256			
Capacitate congelare [Kg/24h]	4	4	4	4	4	4	4	4	4	4			
Autonomie (h)	22	22	22	22	22	19	10	10	22	22			
Zgomot (dB (A) re 1 pW))	42	41	42	42	41	43	47	43	39	39			
Agent frigorific ecologic	R 600	R 600	R 134 a	R 134 a	R 600	R 600	R 600	R 600	R 600	R 600			
Înălțime [cm]	150	167	167	175	175	175	175	187	150	167			
Lățime [cm]	65	60	65	65	65	65	65	60	60	60			
Adâncime [cm]	63	65,5	63	63	63	63	63	65	65.5	65.5			

Clase energetice: A ... G (A= economic... G = puțin economic).

Consumul real de energie depinde de condițiile de utilizare și de amplasare ale aparatului.

REPREZENTANȚA
INDESIT COMPANY SPA
 Bd. Basarabiei, nr. 28A, sect. 2, București

tel: 021 - 324 81 97

fax: 021 - 324 78 97

Fișa tehnică frigidere INDESIT

MARCA	INDESIT														
Furnizor	INDESIT COMPANY ITALIA														
Model	T 2	TA 2	T 3	TA 3	T 4	TA 4	T 5	TA 5	TA 5 FNF	T 5 G FNF	TAN 5 FNF S D	TAN 5 FNF S	TAN 5 FNF	TAN 5 V	TAN 13 FF
			T 3 S								TAN 5 FNF D				
Capacitate totală [litr]	269	269	327	327	351	351	419	419	393	408	390	400	400	419	296
Capacitate frigider [litr]	212	212	255	255	279	279	333	333	316	316	316	316	316	333	241
Capacitate congelator [litr]	57	57	72	72	72	72	86	86	77	92	74	84	84	86	55
Nr. Uși	2	2	2	2	2	2	2	2	2	2	2	2	2	2	2
Nr. Compresoare	1	1	1	1	1	1	1	1	1	1	1	1	1	1	1
Sistem dezghețare congelator	manual	manual	manual	manual	manual	manual	manual	manual	no frost	no frost	no frost	no frost	no frost	manual	no frost
Sistem dezghețare frigider	ciclic	ciclic	ciclic	ciclic	ciclic	ciclic	ciclic	ciclic	no frost	no frost	no frost	no frost	no frost	ciclic	ciclic
Clasa climatică	SN, N, ST	SN, N, ST	SN, N, ST	SN, N, ST	SN, N, ST	SN, N, ST	SN, N, ST	SN, N, ST	SN, N, ST	N, ST	N, ST	N, ST	N, ST	N, ST	SN, N, ST
Clasa eficiență energetică	B	A	B	A	B	A	B	A	A	B	A	A	A	A	A
Termostat reglabil	da	da	da	da	da	da	da	da	da	da	control electronic	da	da	da	da
Consum energetic [kwh/an]	402	307	416	340	425	347	507	383	402	562	402	402	402	383	329
Capacitate congelare [kg/24h]	5	5	3.5	3.5	3.5	3.5	5	5	5	5	5	5	5	5	4
Autonomie (h)	20	20	20	20	20	20	22	22	11	11	11	11	11	22	13
Zgomot (dB(A) re 1 pW)	42	42	42	42	42	42	42	42	46	46	45	45	45	42	43
Agent frigorific ecologic	R 134 a	R 134 a	R 134 a	R 134 a	R 134 a	R 600	R 134 a	R 134 a	R 600	R 134 a	R 600	R 600	R 600	R 134 a	R 600
Înălțime [cm]	150	150	175	175	185	185	179	179	190	190	190	190	190	180	175
Lățime [cm]	60	60	60	60	60	60	70	70	70	70	70	70	70	70	60
Adâncime [cm]	60	60	60	60	60	60	60	60	60	60	68,5	68,5	68,5	68,5	65,5

Clase energetice: A.. G (A= economic...G = puțin economic).

Consumul real de energie depinde de condițiile de utilizare și de amplasare ale aparatului.

REPREZENTANȚA
INDESIT COMPANY SPA

Bd. Basarabiei, nr. 28A, sect. 2, București
tel: 021 - 324 81 97

fax: 021 - 324 78 97

Fișa tehnică a combinei frigorifice INDESIT

MARCA	INDESIT
Furnizor	INDESIT COMPANY ITALIA
Model	BAN 3377 NF
Capacitate totală netă[ltr]	267
Capacitate frigider net[ltr]	202
Capacitate congelator net[ltr]	65
Nr.Uși	2
Sistem dezghețare congelator	NOFROST
Sistem dezghețare frigider	NOFROST
Clasa climatică	N,SN,ST
Clasa eficiență energetică	A
Termostat reglabil	DA
Consum energetic [Kwh/an]	339
Capacitate congelare [Kg/24h]	11
Autonomie(h)	12
Zgomot(dB (A) re 1pW))	43
Agent frigorific ecologic	R600
Înălțime[cm]	187.5
lățime [cm]	60
Adâncime [cm]	65.5

Clase energetice: A...G (A = economic... G = puțin economic)
consumul real de energie depinde de condițiile de utilizare și de amplasare ale aparatului.

Fișa tehnică a combinei frigorifice INDESIT

MARCA	INDESIT
Furnizor	INDESIT COMPANY ITALIA
Model	RA 24
Capacitate totală netă [ltr]	227
Capacitate frigider net [ltr]	184
Capacitate congelator net [ltr]	43
Nr.Uși	2
Sistem dezghețare congelator	MANUAL
Sistem dezghețare frigider	STATIC
Clasa climatică	N, ST
Clasa eficiență energetică	A
Termostat reglabil	DA
Consum energetic [Kwh/an]	281
Capacitate congelare [Kg/24h]	2.5
Autonomie(h)	14
Zgomot (dB (A) re 1pW))	41
Agent frigorific ecologic	R134
Înălțime [cm]	139
lățime [cm]	55
Adâncime [cm]	60

Clase energetice: A...G (A = economic... G = puțin economic)
consumul real de energie depinde de condițiile de utilizare și de amplasare ale aparatului

Fișa tehnică a combinei frigorifice INDESIT

MARCA	INDESIT
Furnizor	INDESIT COMPANY ITALIA
Model	TAAN 3 V
Capacitate totala netă [litr]	313
Capacitate frigider net [litr]	241
Capacitate congelator net [litr]	72
Nr. Uși	2
Sistem dezghețare congelator	STATIC
Sistem dezghețare frigider	CICLIC
Clasa climatică	N,ST
Clasa eficiență energetică	A+
Termostat reglabil	DA
Consum energetic [Kwh/an]	266
Capacitate congelare [Kg/24h]	4
Autonomie(h)	22
Zgomot (dB(A) re 1pW))	41
Agent frigorifice cologic	R600
Înălțime [cm]	175
lățime [cm]	60
Adâncime [cm]	65.5

Clase energetice: A...G (A = economic...G = puțin economic)
consumul real de energie depinde de condițiile de utilizare și de amplasare ale aparatului

Fisa tehnica frigider INDESIT

MARCA	INDESIT
Furnizor	INDESIT COMPANY ITALIA
Model	TA 47 FR
Capacitate totala netă [litr]	419
Capacitate frigider net [litr]	333
Capacitate congelator net [litr]	86
Nr. Uși	2
Sistem dezghețare congelator	MANUAL
Sistem dezghețare frigider	STATIC
Clasa climatica	N,ST
Clasa eficienta energetica	A
Termostat reglabil	DA
Consum energetic [Kwh/an]	383
Capacitate congelare [Kg/24h]	5
Autonomie (h)	22
Zgomot (dB (A) re 1 pW))	42
Agent frigorific ecologic	R 600
Inaltime [cm]	180
latime [cm]	70
Adancime [cm]	68.5

Clase energetice: A ...G (A= economic...G = puțin economic)
consumul real de energie depinde de conditiile de utilizare si de amplasare ale aparatului

REPREZENTANȚA
INDESIT COMPANY SPA
Bd. Basarabiei, nr. 28 A, sect. 2, București
tel: 021 - 324 81 97
fax: 021 - 324 78 97

Fișa tehnică combine INDESIT

MARCA	INDESIT												
	INDESIT COMPANY ITALIA												
Furnizor	INDESIT COMPANY ITALIA												
Model	BA 12	B 13	BA 13	BA 14	B 23	BA 33 P	B 33 FNF	B 34	BA 34 PS	B 34 FNF	BA 35 FNF P	BEAA 35 P	BA 4 P
			BA 13 FR						BA 34 P				
Capacitate totală netă [litr]	277	306	306	343	306	306	285	343	343	321	369	390	390
Capacitate frigider netă [litr]	184	213	213	250	213	213	212	250	250	248	277	280	280
Capacitate congelator netă [litr]	93	93	93	93	93	93	73	93	93	73	92	110	110
Nr. Uși	2	2	2	2	2	2	2	2	2	2	2	2	2
Nr. Compresoare	1	1	1	1	2	1	1	1	1	1	1	1	1
Sistem dezghețare congelator	manual	manual	manual	manual	manual	manual	no frost	manual	manual	no frost	no frost	manual	manual
Sistem dezghețare frigider	ciclic	ciclic	ciclic	ciclic	ciclic	ciclic	no frost	ciclic	ciclic	no frost	no frost	ciclic	ciclic
Clasa climatică	SN, N, ST	SN, N, ST	SN, N, ST	SN, N, ST	SN, N, ST	SN, N, ST	SN, N, ST	SN, N, ST	SN, N, ST	SN, N, ST	SN, N, ST	SN, N, ST	SN, N, ST
Clasa eficiența energetică	A	B	A	A	B	A	B	B	A	B	A	A+	A
Termostat reglabil	da	da	da	da	da	nu	nu	nu	nu	nu	nu	nu	nu
Control electronic	nu	nu	nu	nu	nu	da	da	da	da	da	da	da	da
Consum energetic [Kwh/an]	325	431	339	354	464	340	478	456	354	504	405	310	383
Capacitate congelare [Kg/24h]	9	9	9	10	14	14	10	14	14	10	14	16	16
Autonomie (h)	20	20	20	20	20	20	12	20	20	12	21	21	21
Zgomot (dB (A) re 1 pW))	40	40	40	40	40	40	40	40	40	40	47	46	46
Agent frigorific ecologic	R 134 a	R 134 a	R 134 a	R 134 a	R 134 a	R 600	R 600	R 134 a	R 600	R 600	R 600	R 600	R 600
Înălțime [cm]	170	181	181	196	181	181	181	196	196	196	190	190	190
Lățime [cm]	60	60	60	60	60	60	60	60	60	60	70	70	70
Adâncime [cm]	60	60	60	60	60	60	60	60	60	60	65	65	65

Clase energetice: A... G (A= economic...G = puțin economic).

Consumul real de energie depinde de condițiile de utilizare și de amplasare ale aparatului.

REPREZENTANȚA

INDESIT COMPANY SPA

Bd. Basarabiei, nr. 28A, sect. 2, București

tel: 021 - 324 81 97

fax: 021 - 324 78 97

Fișa tehnică frigidere INDESIT

MARCA	INDESIT				
	INDESIT COMPANY ITALIA				
	RA 25	TA 5 S I	TAN 3 V	CA 55	RA 27 IX
Furnizor					
Model					
Capacitate totală netă [litr]	227	419	313	235	227
Capacitate frigider netă [litr]	184	333	241	150	184
Capacitate congelator netă [litr]	43	86	72	85	43
Nr. Uși	2	2	2	2	2
Nr. Compresoare	1	1	1	1	1
Sistem dezghețare congelator	MANUAL	MANUAL	MANUAL	MANUAL	MANUAL
Sistem dezghețare frigider	CICLIC	CICLIC	CICLIC	CICLIC	CICLIC
Clasa climatică	N,ST	N,ST	N,ST	N,SN	N,ST
Clasa eficiență energetică	A	A	A	A	A
Termostat reglabil	da	da	DA	DA	DA
Control electronic	nu	nu	nu	nu	NU
Consum energetic [Kwh/an]	281	383	332	307	281
Capacitate congelare [Kg/24h]	2,5	5	4	6	2,5
Autonomie (h)	14	22	22	17	14
Zgomot (dB (A) re 1 pW))	39	42	41	40	39
Agent frigorific ecologic	R 134 a	R 600	R 600	R 600	R 134 A
Înălțime [cm]	138	180	175	174	138
Lățime [cm]	54,5	70	60	54,5	54,5
Adâncime [cm]	60	68,5	65,5	58	60

Clase energetice: A ...G (A= economic...G = pu țin economic).
Consumul real de energie depinde de condițiile de utilizare și de amplasare ale aparatului.

REPREZANTANȚA
INDESIT COMPANY SPA
 Bd. Basarabiei, nr. 28A, sect. 2, București
 tel: 021 - 324 81 97
 fax: 021 - 324 78 97

Fisa tehnica frigider INDESIT

MARCA	INDESIT			INDESIT COMBINE				
	INDESIT COMPANY ITALIA	NBAA 34 NF NX D	NBAA 33 NF NX	NBAA 14 V NX	NBAA 13 V NX	NTAA 25 NX FR	NTAA 3 V NX	TA 12 FR
Furnizor	INDESIT COMPANY							
Model	NBAA 34 NF NX							
Capacitate totala netă [litr]	294	294	267	332	306	298	313	227
Capacitate frigider net [litr]	229	229	202	240	214	241	241	184
Capacitate congelator net [litr]	65	65	65	92	92	57	72	43
Nr. Usi	2	2	2	2	2	2	2	2
Sistem dezghetare congelator	NO FROST	NO FROST	NO FROST	MANUAL	MANUAL	MANUAL	MANUAL	MANUAL
Sistem dezghetare frigider	NO FROST	NO FROST	NO FROST	VENTILAT	VENTILAT	STATIC	VENTILAT	STATIC
Clasa climatica	SN,N,ST	SN,N,ST	SN,N,ST	SN,N,ST	SN,N,ST,	N,ST,	N,ST	N,ST
Clasa eficienta energetica	A+	A+	A+	A+	A+	A+	A+	A
Termostat reglabil	LED	LED	LED	DA	DA	DA	DA	DA
Consum energetic [kWh/an]	281	281	270	281	288	256	266	281
Capacitate congelare [Kg/24h]	11	11	11	6	6	4	4	2.5
Autonomie (h)	12	12	12	19	19	22	22	14
Zgomot (dB (A) re 1 pW)	43	43	43	41	41	39	41	39
Agent frigorific ecologic	R 600	R 600	R 600	R 600	R 600	R 600	R 600	R 134A
Inaltime [cm]	200	200	187.5	200	187	167	175	138
latime [cm]	60	60	60	60	60	60	60	54.5
Adancime [cm]	65.5	65.5	65.5	65.5	65.5	65.5	65.5	60

Clase energetice: A...G (A= economic...G = puțin economic)
consumul real de energie depinde de condițiile de utilizare și de amplasarea ale aparatului

REPREZENTANȚA
INDESIT COMPANY SPA
Bd. Basarabiei, nr. 28A, sect. 2, București
tel: 021 - 324 81 97
fax: 021 - 324 78 97

Fisa tehnica frigider INDESIT

MARCA	INDESIT
Furnizor	INDESIT COMPANY ITALIA
Model	TAAN 3 V G
Capacitate totala netă [litr]	313
Capacitate frigider net [litr]	241
Capacitate congelator net [litr]	72
Nr. Usi	2
Sistem dezghetare congelator	STATIC
Sistem dezghetare frigider	CICLIC
Clasa climatica	N,ST
Clasa eficienta energetica	A+
Termostat reglabil	DA
Consum energetic [Kwh/an]	266
Capacitate congelare [Kg/24h]	4
Autonomie (h)	22
Zgomot (dB (A) re 1 pW))	41
Agent frigorific ecologic	R 600
Inaltime [cm]	175
latime [cm]	60
Adancime [cm]	65,5

Clase energetice: A ...G (A= economic...G = puțin economic)

consumul real de energie depinde de conditiile de utilizare si de amplasare ale aparatului

REPREZENTANȚA

INDESIT COMPANY SPA

Bd. Basarabiei, nr. 28A, sect. 2, București

tel: 021 - 324 81 97

fax: 021 - 324 78 97

Fisa tehnica frigider INDESIT

MARCA	INDESIT			INDESIT COMBINE			
	INDESIT COMPANY ITALIA			INDESIT COMPANY			
Model	NBAA 34 NF NX	NBAA 34 NF NX D	NBAA 33 NF NX	NBAA 14 V NX	NBAA 13 V NX	NBAA 25 NX FR	NTAA 3 V NX
Capacitate totala netă [litr]	294	294	267	332	306	298	313
Capacitate frigider net [litr]	229	229	202	240	214	241	241
Capacitate congelator net [litr]	65	65	65	92	92	57	72
Nr. Usi	2	2	2	2	2	2	2
Sistem dezghetare congelator	NO FROST	NO FROST	NO FROST	MANUAL	MANUAL	MANUAL	MANUAL
Sistem dezghetare frigider	NO FROST	NO FROST	NO FROST	VENTILAT	VENTILAT	STATIC	VENTILAT
Clasa climatica	SN,N,ST	SN,N,ST	SN,N,ST	SN,N,ST	SN,N,ST,	N,ST,	N,ST
Clasa eficienta energetica	A+	A+	A+	A+	A+	A+	A+
Termostat reglabil	LED	LED	LED	DA	DA	DA	DA
Consum energetic [Kwh/an]	281	281	270	281	288	256	266
Capacitate congelare [Kg/24h]	11	11	11	6	6	4	4
Autonomie (h)	12	12	12	19	19	22	22
Zgomot (dB (A) re 1 pW)	43	43	43	41	41	39	41
Agent frigorific ecologic	R 600	R 600	R 600	R 600	R 600	R 600	R 600
Inaltime [cm]	200	200	187.5	200	187	167	175
latime [cm]	60	60	60	60	60	60	60
Adancime [cm]	65.5	65.5	65.5	65.5	65.5	65.5	65.5

Clase energetice: A ...G (A= economic... G = putin economic)
consumul real de energie depinde de conditiile de utilizare si de amplasare ale aparatului

!!! CONDIȚII OBLIGATORII PENTRU INSTALAREA ȘI UTILIZAREA PRODUSELOR INDESIT COMPANY SPA:

TOATE PRODUSELE VOR FUNCȚIONA ÎN PARAMETRII PROIECTAȚI ȘI VOR FI GARANTATE DACĂ:

- VOR FI INSTALATE ȘI UTILIZATE ÎNTR-UN MEDIU CU TEMPERATURA AMBIANTĂ CUPRINSĂ ÎNTRE 16-32 °C, LIPSIT DE CONDENS ȘI UMIDITATE;**
- PRESIUNEA GAZULUI NATURAL (METAN) ESTE DE 20 mbari ȘI 30 mbari PENTRU GPL (BUTELIE);**
- PRESIUNEA APEI ȘI TENSIUNEA REȚELEI ELECTRICE SUNT ÎN LIMITELE IMPUSE DE STANDARDELE ÎN VIGOARE.**

DACĂ ACESTE CONDIȚII NU SUNT ÎNDEPLINITE, PRODUSUL NU VA FUNCȚIONA ÎN PARAMETRII PROIECTAȚI, IAR PRODUCĂTORUL, PRIN SERVICE-UL AUTORIZAT, ÎȘI ASUMĂ DREPTUL DE A SUSPENDA GARANȚIA PRODUSULUI PÂNĂ CE ACESTA VA FI INSTALAT ÎN CONDIȚIILE IMPUSE DE PRODUCĂTOR.

ATENȚIONĂRI ÎN CONFORMITATE CU LEGISLAȚIA ÎN VIGOARE

- Conform prevederilor legislației privind gestionarea deșeurilor, este interzisă eliminarea deșeurilor de echipamente electrice și electronice (DEEE) alături de deșeurile municipale nesortate. Ele trebuie predate la punctele municipale de colectare, societățile autorizate de colectare/reciclare sau distribuitori (în cazul în care se achiziționează echipamente noi de același tip).
- Autoritățile locale trebuie să asigure spațiile necesare pentru colectarea selectivă a deșeurilor precum și funcționalitatea acestora. Contactați societatea de salubritate sau compartimentul specializat din cadrul primăriei pentru informații detaliate.
- Deșeurile de echipamente electrice și electronice pot fi predate și distribuitorilor, la achiziționarea de echipamente noi de același tip (schimb 1 la 1).
- Predarea, de către utilizatori, a deșeurilor de echipamente electrice și electronice, la punctele de colectare municipale, societățile autorizate de colectare/reciclare sau distribuitori (în cazul în care se achiziționează echipamente noi de același tip) facilitează refolosirea, reciclarea sau alte forme de valorificare a acestora.
- Deșeurile de echipamente electrice și electronice pot conține substanțe periculoase care pot avea un impact negativ asupra mediului și sănătății umane în cazul în care DEEE nu sunt colectate selectiv și gestionate conform prevederilor legale.
- Simbolul alăturat (o pubea cu roți, barata cu două linii în forma de X), aplicat pe un echipament electric sau electronic, semnifică faptul că acesta face obiectul unei colectări separate și nu poate fi eliminat împreună cu deșeurile municipale nesortate.



NOTA:

Datele de mai sus privind timpul sunt relative, in funcție de temperatura apei de alimentare, valoarea tensiunii de alimentare, temperatura mediului ambiant etc.

REȚEAUA DE SERVICE MICADAN

RECLAMAȚII LA DISPECERAT NAȚIONAL:

NUMĂR DE TELEFON NAȚIONAL: **080 10 00 101** (apelabil numai din rețeaua ROMTELECOM, costul unui apel este de tarif local)

Tel. mobile: 0744 596 198; 0723 948 467; 0788 418 131

Str. Vidin nr. 3A, parter, sector 2, București, cod poștal: 023787.

e-mail: office@micadan.ro, www.micadan.ro

Program: Luni - Vineri: 9⁰⁰-18⁰⁰; Sâmbătă: 9⁰⁰-13⁰⁰

Nr.	ZONA (JUDET)	SERVICE				
1	ARGEȘ	ACINST S.R.L.	MARAMUREȘ	25	GORJ	P.F. CARSTEA
2	GALAȚI	ACROMID SERV SRL	OTU MIHAI	26	VÂLCEA	P.F. DOBRESCU -VÂLCEA
3	TIMIȘOARA	ADIM 2002 TM	BISTRITA MĂRȚI	27	VRANCEA	P.F. LAZĂR AVRAM
4	SIBIU	ANDASIL IMPEX	IMPEX	28	MEHEDINȚI	P.F. MAREȘ DANIEL
5	BRĂILA	ARISTONA BRĂILA	BIHOR	29	BACĂU	PETROSTAR S.R.L.
6	ZALĂU	COMATEX.ZALĂU	ARAD	30	ALBA	POLLSTAR COMPANY S.R.L.
7	CONSTANȚA	DIMOS S.R.L.	ARAD	31	MARAMUREȘ -	POLUL NORD S.R.L.
8	IAȘI	ELECTRO HOUSE	ARAD	32	SATU MARE	POLUL NORD S.R.L.
9	VASLUI	ELECTROTERM SERVICE.	ARAD	33	VASLUI	PROMPT SERVICE BÎRLAD
10	CARAȘ SEVERIN	ELFRIG STAR 2002 S.R.L.	ARAD	34	CLUJ	RIO SERVICE
11	IAȘI	ELMA IAȘI	ARAD	35	ARAD	S.C. FRIGOSERVICE
12	TG. MUREȘ	FEMOL	ARAD	36	OLT	S.C. ELECTRO FRIGO STAR
13	HARGHITA	FRIGO MAT	ARAD	37	BISTRITA NĂSĂUD	S.C. AMIO ELECTRONIC
14	NEAMȚ	FRIGOSERV	ARAD	38	BIHOR	SERVICEOR ORADEA S.R.L.
15	GORJ	INIDAN S.R.L.	ARAD	39	IALOMIȚA	SERVISTEF S.R.L.
16	CONSTANȚA	INTERPRESTV S.R.L.	ARAD	40	BUZĂU	TEHNOFRIG ISTRITA S.R.L.
17	SUCEAVA - BOTOȘANI	MARELVI SERVICE	ARAD	41	PRAHOVA	TEO 93 S.R.L.
18	PRAHOVA	MASTERS BUȘTENI	ARAD	42	DOLJ	V&D ELECTROSYSTEM S.R.L.
19	COVASNA	MEDION IMPEX S.R.L.	ARAD	43	TELEORMAN	VALOTIS COM S.R.L.
20	BIHOR	MEGASERVICE ORADEA	ARAD	44	DAMBOVIȚA	VIP GĂIEȘTI
21	DOLJ	MEGASTAR EXIM S.R.L.	ARAD	45	BRAȘOV	VISERV S.R.L.
22	BRAȘOV	MITREA PREST S.R.L.	ARAD	46	HUNEDOARA	WEGATECH S.R.L.
23	BACĂU	MITTY ET CO.	ARAD	47	GIURGIU	BUZICĂ ION
24	TULCEA	MPI SERVICE S.R.L.	ARAD	48	CĂLĂRAȘI	S.C. MITU SERVCOM S.R.L.

Indesit Company Spa
Romania Representative Office
Business Center
Bd. Basarabia 28A, et 3, sector 2
022113 București - Romania

Indesit Company Spa
Viale Aristide Merloni, 47
60044 Fabriano/Italia
Tel.(0732) 6611

MANUAL DE INSTALARE ȘI UTILIZARE

COMBINE FRIGORIFICE ȘI
FRIGIDERE

 **INDESIT**

