

D Bedienungs- und Wartungsanleitung


Whirlpool

WICHTIGE SICHERHEITSHINWEISE

Diese Anleitung sollte auch auf folgender Internetseite verfügbar sein: docs.whirlpool.eu

IHRE EIGENE SICHERHEIT UND DIE ANDERER PERSONEN IST VON HÖCHSTER WICHTIGKEIT.

Diese Anleitung sowie das Gerät beinhalten wichtige Sicherheitshinweise, die Sie durchlesen und stets beachten sollten.


 Dieses Symbol warnt vor möglichen Gefahren für die Sicherheit des Benutzers und anderer Personen.

Alle Sicherheitshinweise werden von dem Warnsymbol und folgenden Begriffen begleitet:

 **GEFAHR:** Weist auf eine Gefahrensituation hin, die zu schweren Verletzungen führt, wenn sie nicht vermieden wird.

 **WARNUNG:** Weist auf eine Gefahrensituation hin, die zu schweren Verletzungen führen kann, wenn sie nicht vermieden wird.

Alle Sicherheitshinweise beschreiben die potentielle Gefahr/Warnung, auf die sie sich beziehen und geben an, wie das Risiko von Verletzungen, Schäden und elektrischen Schlägen durch falschen Gebrauch des Geräts verringert werden kann. Die folgenden Anweisungen erfüllen:

- Die Installation oder Wartung muss von einer Fachkraft gemäß den Herstellerangaben und gültigen örtlichen Sicherheitsbestimmungen durchgeführt werden. Das Gerät nicht selbst reparieren und keine Teile austauschen, wenn dies von der Bedienungsanleitung nicht ausdrücklich vorgesehen ist.
- Trennen Sie das Gerät vor Installationsarbeiten von der Stromversorgung ab.
- Die Erdung dieses Geräts ist gesetzlich vorgeschrieben. (Dies ist jedoch nicht notwendig für Hauben der Klasse II, die durch das  Symbol auf dem Typenschild gekennzeichnet sind).
- Das Netzkabel muss lang genug sein, um das Gerät an der Steckdose anzuschließen.
- Nicht am Gerät oder am Netzkabel ziehen, um es von der Stromversorgung zu trennen.
- Nach der Installation dürfen stromführende Teile für den Benutzer nicht mehr zugänglich sein.
- Berühren Sie das Gerät nicht mit feuchten Händen und verwenden Sie es nicht, wenn Sie barfuß sind.
- Dieses Gerät darf von Kindern über 8 Jahren und Personen, deren physische, sensorische oder geistige Fähigkeiten oder deren Mangel an Erfahrung und Kenntnissen einen sicheren Gebrauch des Gerätes ausschließen nur unter Aufsicht oder nach ausreichender Einweisung durch eine verantwortungsbewusste Person benutzt werden, die sicherstellt, dass sie sich der Gefahren des Gebrauchs bewusst sind. Kinder dürfen nicht mit dem Gerät spielen. Die Reinigung und Bedienung dieses Geräts darf nur dann durch Kinder erfolgen, wenn diese durch Erwachsene beaufsichtigt werden.
- Reparieren oder ersetzen Sie keine Teile des Geräts, wenn dies nicht ausdrücklich im Benutzerhandbuch angegeben wird.
Beschädigte Teile müssen mit Originalersatzteilen ausgetauscht werden. Alle anderen Wartungsarbeiten müssen von einem qualifizierten Fachmann ausgeführt werden.

- Achten Sie darauf, dass Kinder nicht mit dem Gerät spielen können.
- Achten Sie beim Bohren in eine Wand oder Decke darauf, keine elektrischen Verbindungen und/oder Leitungen zu beschädigen.
- Sämtliche Abluftkanäle müssen ins Freie führen.
- Die angesaugte Luft darf nicht in ein Abluftrohr geleitet werden, in das die Abluft von mit Gas oder anderen Brennstoffen betriebenen Geräten abgeleitet wird, sondern muss einen separaten Abzug haben. Dabei sind alle nationalen Vorschriften zur Abluftableitung einzuhalten.
- Wird die Abzugshaube zusammen mit anderen nicht mit Strom betriebenen Geräten benutzt, darf der Unterdruck im Raum 4 Pa (4×10^{-5} bar) nicht überschreiten. Sorgen Sie daher für eine angemessene Raumbelüftung.
- Der Hersteller haftet nicht bei Schäden aufgrund unsachgemäßen Gebrauchs oder fehlerhafter Bedienung.
- Konstante Pflege und Reinigung gewährleisten den einwandfreien Betrieb und die Leistungstüchtigkeit des Geräts. Alle verschmutzten Flächen sollten regelmäßig von Ablagerungen gesäubert werden, um Fettansammlungen zu vermeiden. Reinigen oder ersetzen Sie die Filter regelmäßig.
- Das Nichtbeachten der Reinigungsvorschriften für die Dunstabzugshaube sowie für das Auswechseln und Reinigen der Filter führt zu Brandgefahr.
- Die Dunstabzugshaube darf nicht ohne Fettfilter geöffnet werden und darf nicht unbeaufsichtigt laufen.
- Die Brennstellen von Gasherden dürfen unter der Dunstabzugshaube nur mit Kochgefäßen darauf benutzt werden.
- Werden mehr als drei Gasbrennstellen auf einmal benutzt, muss die Dunstabzugshaube mindestens auf Stufe 2 gestellt werden. Dadurch wird ein Hitzestau im Gerät vermieden.
- Vergewissern Sie sich vor dem Berühren der Lampen, dass diese abgekühlt sind.
- Lassen und benutzen Sie die Haube nicht ohne korrekt montierte Lampen, da sonst Stromschlaggefahr besteht.
- Tragen Sie bei allen Installations- und Instandhaltungsarbeiten Schutzhandschuhe.
- Das Gerät ist nicht für den Betrieb im Freien geeignet.
- Wenn das Kochfeld in Betrieb ist, können die erreichbaren Teile der Dunstabzugshaube heiß werden.
- Für den Austausch der Lampe verwenden Sie nur den in dem Abschnitt **Wartung/ Austausch der Lampen** dieser Anleitung angegebenen Lampentyp.

HEBEN SIE DIESE ANLEITUNG ZUM SPÄTEREN NACHSCHLAGEN GUT AUF

Konformitätserklärung

- Dieses Gerät wurde konzipiert, hergestellt und vermarktet im Einklang mit:
 - Ökodesignanforderungen der Europäischen Verordnung Nr. 66/2014, Nr. 327/2011, Nr. 244/2009, Nr. 245/2009, Nr. 1194/2012, Nr. 2015/1428;

Die elektrische Sicherheit dieses Geräts kann nur gesichert werden, wenn es an ein geeignetes Erdungssystem angeschlossen ist.

Energiespartipps

- Schalten Sie die Abzugshaube auf niedrigster Stufe ein, wenn Sie zu kochen beginnen, und lassen Sie diese nach dem Ende des Kochvorgangs noch einige Minuten laufen.
- Stellen Sie nur bei starker Rauch- oder Dampfentwicklung eine höhere Stufe ein und verwenden Sie die Booster-Funktion(en) nur in Extremsituationen.
- Tauschen Sie den/die Aktivkohlefilter bei Bedarf aus, damit das Gerät unangenehmen Gerüchen effektiv entgegenwirken kann.
- Reinigen Sie den/die Fettfilter bei Bedarf, um die Effizienz der Fettfilter zu erhalten.
- Eine optimale Wirkung bei minimaler Geräuschentwicklung erzielen Sie mit Abluftkanälen, die den in diesem Handbuch angegebenen Höchstdurchmesser aufweisen.

INSTALLATION

Kontrollieren Sie das Gerät nach dem Auspacken auf eventuelle Transportschäden. Bei auftretenden Problemen wenden Sie sich bitte an Ihren Händler oder den Kundenservice. Um eventuellen Schäden vorzubeugen, sollten Sie das Gerät erst unmittelbar vor der Installation von der Polystyrolunterlage nehmen.

VORBEREITUNG DES EINBAUS

WARNUNG:

Das ist ein schweres Produkt; Zum Transport und zur Installation der Haube sind zwei oder mehr Personen erforderlich.

Der Mindestabstand zwischen der Abstellfläche der Behälter auf dem Herd und der unteren Kante der Dunstabzugshaube muss bei Elektroherden 50 cm und bei Gasherden oder kombinierten Elektro-/Gasherden 65 cm betragen. Überprüfen Sie vor der Installation auch die im Handbuch des Kochgerätes angegebenen Mindestabstände.

Schreiben die Installationsanweisungen des Kochgerätes einen größeren Abstand zwischen Kochgerät und Abzugshaube vor, ist dieser natürlich zu beachten.

ELEKTRISCHER ANSCHLUSS

Die Spannung auf dem Typenschild des Gerätes muss der Spannung des Stromnetzes entsprechen.

Diese Information finden Sie im Inneren der Abzugshaube unter dem Fettfilter.

Das Netzkabel (Typ H05 VV-F 3 x 0,75 mm²) darf nur durch einen qualifizierten Techniker ersetzt werden. Wenden Sie sich an eine autorisierte Kundendienststelle.

Der Stecker der Dunstabzugshaube (falls vorhanden) muss an eine normgerechte und gut zugängliche Steckdose angeschlossen werden. Sollte die Abzugshaube nicht mit einem Stecker versehen sein (sondern direkt mit dem Stromnetz verbunden) oder falls die Steckdose unzugänglich sein sollte, müssen Sie einen normgerechten zweipoligen Schalter einbauen, der eine totale Isolierung vom Stromnetz, im Falle von einer gemäß Klasse III auftretenden Überspannungen gewährleistet und normgerecht verdrahtet ist.

ALLGEMEINE HINWEISE

Vor der Inbetriebnahme

Entfernen Sie Kartonteile, Schutzfolien und Klebeetiketten von den Zubehörteilen. Kontrollieren Sie das Gerät auf eventuelle Transportschäden.

Während des Betriebs


Stellen Sie keine Gegenstände auf dem Gerät ab, um Beschädigungen zu vermeiden. Schützen Sie das Gerät vor Witterungseinflüssen.

INFORMATIONEN ZUM UMWELTSCHUTZ

Entsorgung der Verpackung

Das Verpackungsmaterial ist zu 100 % wiederverwertbar und trägt das Recycling-Symbol . Werfen Sie das Verpackungsmaterial deshalb nicht einfach weg, sondern entsorgen Sie es gemäß den Vorschriften der dafür verantwortlichen Stellen.

Entsorgung des Geräts

- Dieses Gerät ist gemäß der Europäischen Richtlinie 2012/19/EU für Elektro- und Elektronik-Altgeräte (WEEE) gekennzeichnet.
- Durch Ihren Beitrag zur korrekten Entsorgung dieses Produkts schützen Sie die Umwelt und die Gesundheit Ihrer Mitmenschen. Umwelt und Gesundheit werden durch falsche Entsorgung gefährdet.
- Das Symbol  auf dem Gerät bzw. auf dem beiliegenden Informationsmaterial weist darauf hin, dass dieses Gerät kein normaler Haushaltsabfall ist, sondern in einer Sammelstelle für Elektro- und Elektronik-Altgeräte entsorgt werden muss.

Entsorgung von Altgeräten

- Dieses Gerät wurde aus recycelbaren oder wiederverwendbaren Werkstoffen hergestellt. Entsorgen Sie das Gerät gemäß den regionalen Vorschriften zur Abfallbeseitigung. Schneiden Sie das Netzkabel durch, bevor Sie das Gerät entsorgen.
- Genauere Informationen zu Behandlung, Entsorgung und Recycling von elektrischen Haushaltsgeräten erhalten Sie bei Ihrer zuständigen örtlichen Behörde, der Müllabfuhr oder dem Händler, bei dem Sie das Gerät gekauft haben.

ANLEITUNG ZUR FEHLERSUCHE

Das Gerät funktioniert nicht:

- Prüfen Sie, ob das Stromnetz Strom führt und das Gerät an das Netz angeschlossen ist;
- Schalten Sie das Gerät aus und wieder ein, um festzustellen, ob die Störung erneut auftritt.

Zu schwache Absaugleistung:

- Prüfen Sie die Absauggeschwindigkeit und passen Sie diese bei Bedarf an;
- Prüfen Sie, ob die Filter sauber sind;
- Prüfen Sie, ob die Belüftungsöffnungen blockiert sind.

Die Beleuchtung funktioniert nicht:

- Kontrollieren Sie die Lampe und tauschen Sie diese bei Bedarf aus;
- Prüfen Sie, ob die Lampe korrekt eingesetzt wurde.

KUNDENDIENST

Bevor Sie den Kundendienst rufen:

1. Versuchen Sie zuerst, die Störung anhand der unter „Anleitung zur Fehlersuche“ beschriebenen Empfehlungen selbst zu beheben.
2. Schalten Sie das Gerät aus und wieder ein, um festzustellen, ob die Störung behoben ist.

Falls die Störung danach fortbesteht oder erneut auftritt, kontaktieren Sie bitte den nächstgelegenen Kundendienst.

Sie benötigen dabei folgende Angaben:

- Eine kurze Beschreibung der Störung,
- Genauen Gerätetyp und Modellnummer;
- Servicenummer (die Zahl nach dem Wort SERVICE auf dem Typenschild im Gerät) in dem Gerät. Die Servicenummer finden Sie auch auf dem Garantieheft;
- Ihre vollständige Anschrift;
- Ihre Telefonnummer.

SERVICE 0000 000 00000



Im Reparaturfall bitte den **autorisierten Kundenservice** kontaktieren (nur dann wird garantiert, dass Originalersatzteile verwendet werden und eine fachgerechte Reparatur durchgeführt wird).

REINIGUNG



WARNUNG:

- Verwenden Sie keine Dampfreinigungsgeräte.
- Trennen Sie das Gerät von der Stromversorgung.

WICHTIG: Verwenden Sie keine aggressiven Reinigungs- oder Scheuermittel. Falls ein solches Mittel doch mit dem Gerät in Kontakt kommt, reinigen Sie es sofort mit einem feuchten Tuch.

- Reinigen Sie die Flächen mit einem feuchten Tuch. Entfernen Sie starke Verschmutzungen mit Wasser und einigen wenigen Tropfen Geschirrspülmittel. Reiben Sie mit einem trockenen Tuch nach.

WICHTIG: Vermeiden Sie den Gebrauch von Scheuerschwämmen, Topfkratzern und Metallschabern. Diese können die emailierte Oberfläche mit der Zeit beschädigen.

- Verwenden Sie zur Reinigung für das Gerät geeignete Reinigungsmittel und beachten Sie die Herstelleranweisungen.

WICHTIG: Reinigen Sie die Filter mindestens einmal monatlich und entfernen Sie alle Öl- und Fettrückstände.

IM LIEFERUMFANG INBEGRIFFENES MATERIAL

Nehmen Sie alle Teile aus den Verpackungen. Überprüfen Sie die Teile auf Vollständigkeit.

- Dunstabzugshaube mit eingebautem Motor und installierten Lampen.
- Halterungsbügel des Abluftrohrs
- Montageschablone
- Filter
- Bedienungsanleitung (Handbuch)
- 2 - Unterlegscheiben
- 6 - Stecker 8 x 40 mm
- 6 - Schrauben 5 x 45 mm
- 2 - Schrauben 2,9 x 6,5 mm
- 2 - Schrauben 3 x 9 mm

INSTALLATION - VOR DER MONTAGE

Die Dunstabzugshaube ist für den Betrieb in „Abluftversion“ oder „Umluftversion“ konzipiert.

Abluftversion

Die Dünste werden über ein am Dunsthauben-Abluftrohr befestigtes Auslassrohr (nicht mitgeliefert) nach außen geführt (Abb. d, Abb. e). Je nach erworbenem Auslassrohr, eine geeignete Befestigung am Abluftrohranschluss durchführen.

Wichtig: Entnehmen Sie die eventuell bereits installierten Kohlefilter.

Umluftversion

Die Luft wird durch einen Kohlefilter gefiltert und in die Umwelt zurückgeleitet.

Wichtig: Prüfen, dass die Luftzirkulation ermöglicht wird (dazu genau die Angaben in dem Installationshandbuch befolgen).

Wichtig! Hat die Dunstabzugshaube keine/n Kohlefilter, so ist/sind diese/r zu bestellen und vor der Inbetriebnahme zu montieren.

Vorab-Informationen über die Installation der Dunstabzugshaube:

Die Abzugshaube ist mit Dübeln ausgestattet, die für die meisten Decken geeignet sind. Eine qualifizierte Fachkraft muss in jedem Fall sicherstellen, dass die Dübel für Ihre Decke passen. Außerdem muss die Wand/Decke das Gewicht der Abzugshaube tragen können. Die Fettfilter entfernen.

Vormontage des Anschlusskastens:

(a.) die Schrauben und Unterlegscheiben an der Ablufteinheit entfernen und das Klebeband zur Befestigung des Kastens an der Ablufteinheit entfernen,

(b.) den Anschlusskasten über der Ablufteinheit anordnen,

(c.) mit 2 Ø 3,5 x 9,5 Schrauben und 2 Ø 14 x 12 Unterlegscheiben (zuvor entfernt) befestigen.

1. Mit einem Stift die Mittellinie auf der Wand zu der Decke zeichnen (Abb.1).
2. Bei Bedarf die Bohrschablone entsprechend der Breite der Dunstabzugshaube schneiden.
3. Die Bohrschablone an der Wand anbringen: Die auf der Bohrschablone aufgedruckte vertikale Mittellinie muss mit der an der Wand gezeichneten Mittellinie übereinstimmen und, je nach Höhe der Dunstabzugshaube, muss die untere horizontale Kante der Bohrschablone mit der Unterkante der Dunstabzugshaube übereinstimmen.
4. Wie von der Schablone angegeben bohren, die Wanddübel einsetzen und die oberen 2 Schrauben anschrauben, dabei einen Raum von ungefähr 1 cm zwischen der Schraube und der Wand lassen.

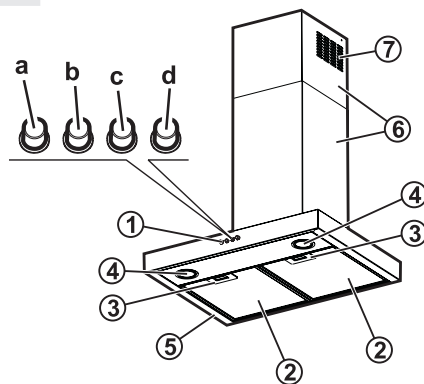
Hinweis: Bohren Sie die auf der Schablone angegebenen Löcher: die oberen 2 Bohrungen sind zum Aufhängen der Dunstabzugshaube und die unteren Bohrungen zur sicheren Befestigung an der Wand.

5. Den Halterungsbügel des Abluftrohrs "G" (Abb.1) an der Wand und gegen die Decke befestigen. Den Halterungsbügel als Bohrschablone verwenden (wenn vorhanden, der kleinere Schlitz auf der Halterung muss mit der auf der Wand gezeichneten Linie übereinstimmen) und 2 Löcher mit dem Stift markieren, die Löcher bohren und abschließend 2 Dübel einsetzen.
6. Den Halterungsbügel des Abluftrohr mit den 2 Schrauben an der Wand befestigen.
7. Die Bohrschablone von der Wand entfernen und die Dunstabzugshaube an den 2 oberen Schrauben aufhängen (Abb.1).
8. Die unteren Schrauben (und Unterlegscheibe) anschrauben, um die Dunstabzugshaube sicher in ihrem Sitz zu befestigen (ZWINGEND ERFORDERLICH!!!). Nach Prüfen der Ausrichtung der Dunstabzugshaube, ALLE SCHRAUBEN ANZIEHEN - oben und unten.
Hinweis: die unteren Befestigungspunkte sind nach Entfernen des Fettfilters sichtbar.
9. Ein Auslassrohr an den Auslassrohranschluss über der Abzugmotoreinheit verbinden. Für den Abluftbetrieb, das andere Ende des Abluftrohr mit der häuslichen Ablassvorrichtung verbinden. Für den Umluftbetrieb, den Schwadenfang F an dem Halterungsbügel des Abluftrohr G befestigen und das andere Ende des Abluftrohr mit dem Schwadenfangring F verbinden (Abb.1).
10. Alle notwendigen elektrischen Anschlüsse durchführen.
11. Die Abluftrohre über der Ablufteinheit anbringen und in ihren Sitzen über der Dunstabzugshaube einsetzen.
12. Den oberen Abschnitt des Abluftrohrs nach oben verschieben und mit 2 Schrauben (11a) an dem Halterungsbügel des Abluftrohr "G" (11b) befestigen.

Die Fettfilter erneut anbringen und den Betrieb der Dunstabzugshaube sicherstellen.

BESCHREIBUNG UND GEBRAUCH DER DUNSTABZUGSHAUBE

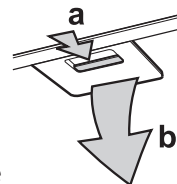
1. Bedienfeld.
 - a. Lichtschalter.
 - b. EIN-/AUS-Taste, Abzug und niedrigste Geschwindigkeitsstufe.
 - c. Mittlere Absauggeschwindigkeit Schalter.
 - d. Maximale Absauggeschwindigkeit Schalter.
2. Fettfilter
3. Griff zum Lösen des Fettfilters
4. Halogenlampe
5. Schwadenfang
6. Teleskopabluftrohr
7. Luftauslass (nur für Umluftversion)



PFLEGE

! WARNUNG:

- Verwenden Sie Schutzhandschuhe.
- Trennen Sie das Gerät von der Stromversorgung.



Fettfilter:


Die Metall-Fettfilter haben eine unbegrenzte Lebensdauer und sind ein Mal im Monat mit der Hand oder im Geschirrspüler bei Niedrigtemperaturen und im Schnellspülgang zu reinigen. Bei der Reinigung im Geschirrspüler kann der Fettfilter weiß werden, dies beeinträchtigt jedoch in keiner Weise die Leistung.

- a. den Griff zum Entfernen des Filters drücken;
- b. den Filter entfernen.

Den Filter waschen und trocknen lassen, in umgekehrter Reihenfolge vorgehen, um ihn wieder einzubauen.

Halogenlampen:

1. Trennen Sie die Dunstabzugshaube von der Stromversorgung.
2. Tragen Sie Handschuhe.
3. Die Fettfilter entfernen.
4. Die durchgebrannte Lampe aus dem Lampenhalter herausdrehen, entfernen und eine neue einsetzen.

Lampe	Leistungsstufe (W)	Steckdose	Spannung (V)	Abmessung (mm)	ILCOS D Code (gemäß IEC 61231)
	28	E14	230	67 (Lichtzentrumslänge)	HSGSB/C/ UB-28- 230-E14-67

5. Setzen Sie die Fettfilter wieder ein.

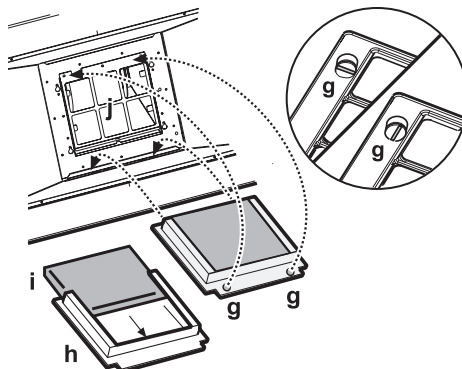
Aktivkohlefilter

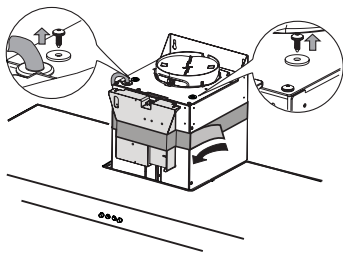
(nur Umluft-Dunstabzugshauben):

Die Kohlefilter müssen einmal pro Monat in einer Spülmaschine bei höchster Temperatur gereinigt werden, unter Verwendung eines normales Geschirrspülmittels. Die Filter alleine waschen. Nach dem Waschen, den Kohlefilter erneut aktivieren, indem er in dem Ofen 10 Minuten lang bei 100° C getrocknet wird. Wechseln Sie den Aktivkohlefilter alle 3 Jahre.

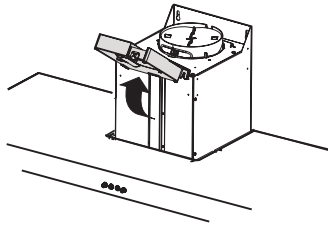
Einsetzen des Aktivkohlefilters:

1. Den Fettfilter entfernen.
 2. Die Filterhalterung durch 90° Drehung der Knöpfe entfernen.
 3. Passen Sie den Kohlefilter "i" in die Filterhalterung "h" ein.
- Den oben aufgeführten Vorgang in umgekehrter Reihenfolge durchführen, um die Filterhalterung und den Fettfilter wieder anzubringen.

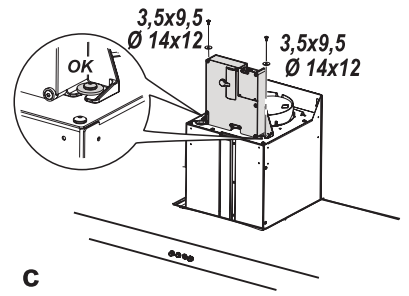




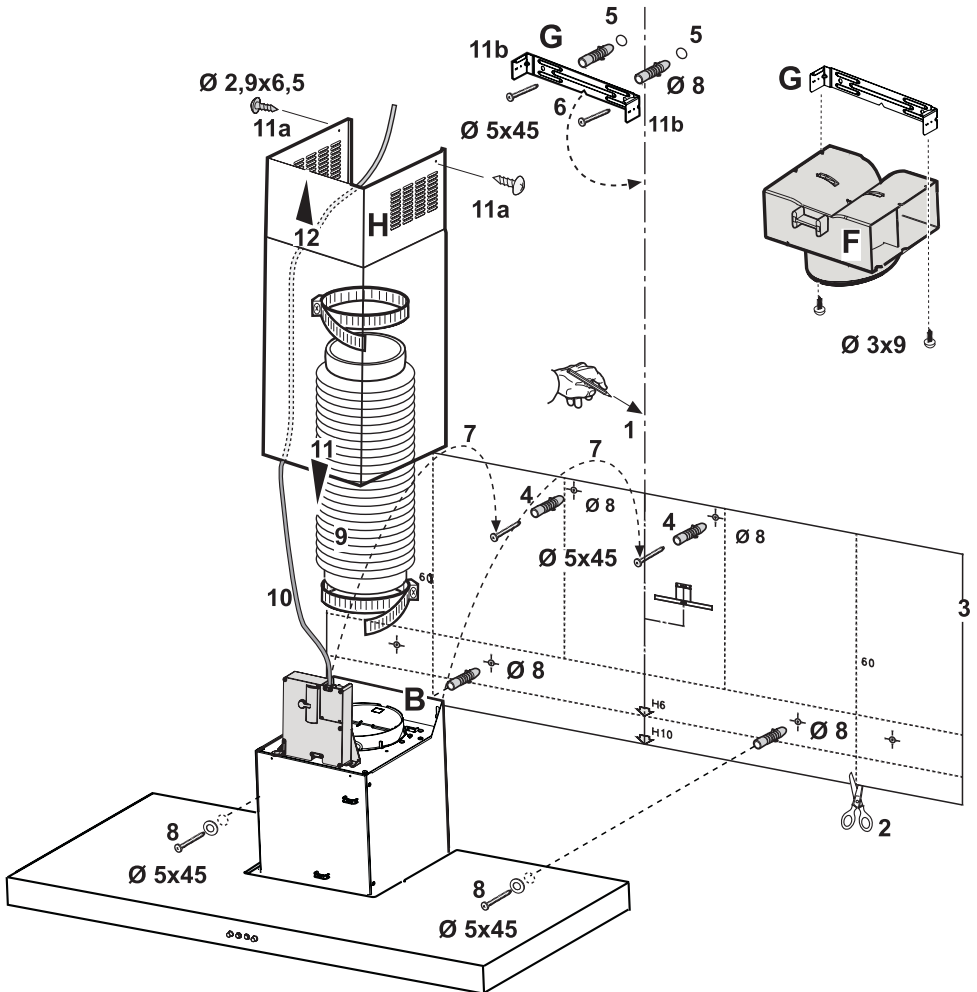
a



b



c



Gedruckt in Italien

08/2017

400011170639

