

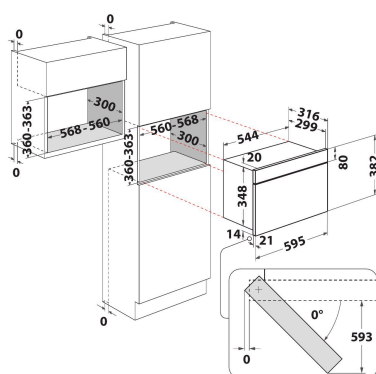
WMBN5 R3 PT

12NC: 859991656060

EAN-Nummer: 8003437396755

Whirlpool

SENSING THE DIFFERENCE



AUSSTATTUNG

Produktgruppe	Mikrowelle
Internationale Bestellbezeichnung	WMBN5 R3 PT
Farbe Gerät	Edelstahl
Art des Mikrowellengerätes	Mikrowelle+Grill
Bauform	Eingebaut
Steuerung	Elektronisch
Bedienelemente	LED
Zusätzliche Betriebsart-Grill	Ja
Crisp	Nein
Dampf	Nein
Zusätzliche Betriebsart-Heißluft	Nein
Uhr	Ja
Automatikprogramm	Nein
Gerätehöhe	382
Gerätebreite	595
Gerätetiefe	320
Nischenhöhe minimal	360
Nischenbreite minimal	556
Nischentiefe	300
Nettogewicht	20
Garraumfassungsvermögen	22
Vorhandensein einer vollständigen Textanzeige	Ja
Durchmesser Drehteller	250
Integriertes Reinigungssystem	Nein

TECHNISCHE DETAILS

Absicherung	10
Spannung	220-240
Frequenz	50
Länge Anschlusskabel	135
Steckerart	Schuko
Elektronik-Uhr	Ja
Grilleistung	700
Art des Grills	Quartz
Material Garraum	Lackiert
Innenbeleuchtung	Ja
Zusätzliche Betriebsart-Grill	Ja
Lage Innenbeleuchtung	Rechte Seite

GERÄTEEIGENSCHAFTEN

6th Sense / Dynamic Intelligence	Nein
Anzahl Leistungsstufen	4
Max. Mikrowellenleistung	750
Brot-Auftaufunktion	Nein
Jet Defrost	Ja
Jet Start	Ja