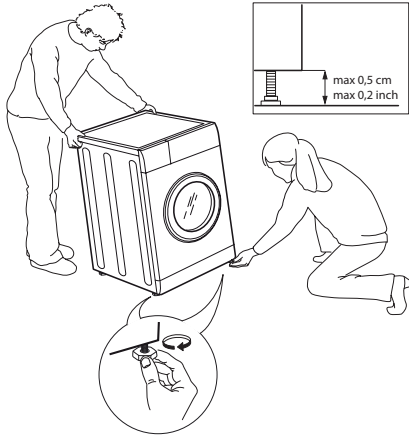
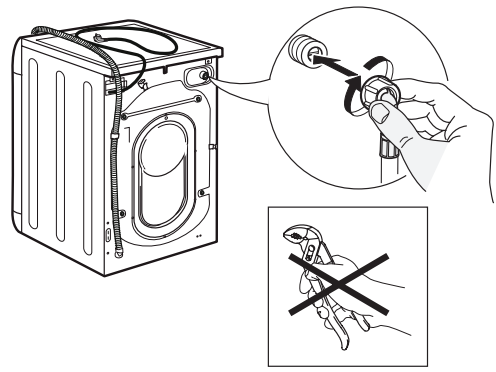


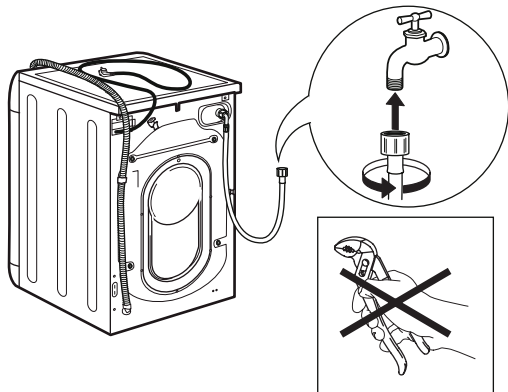
8.



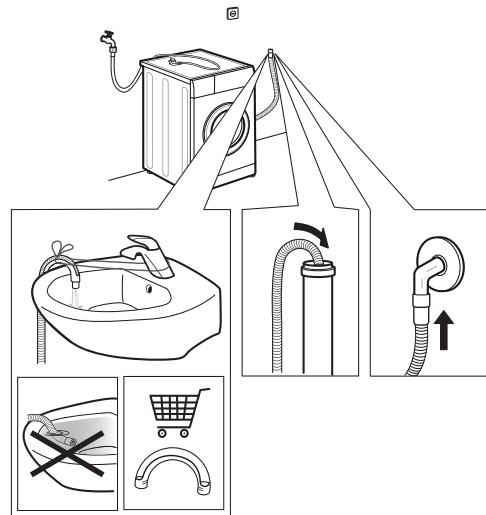
9.



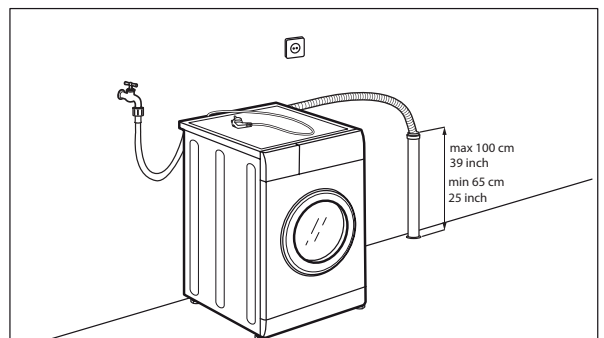
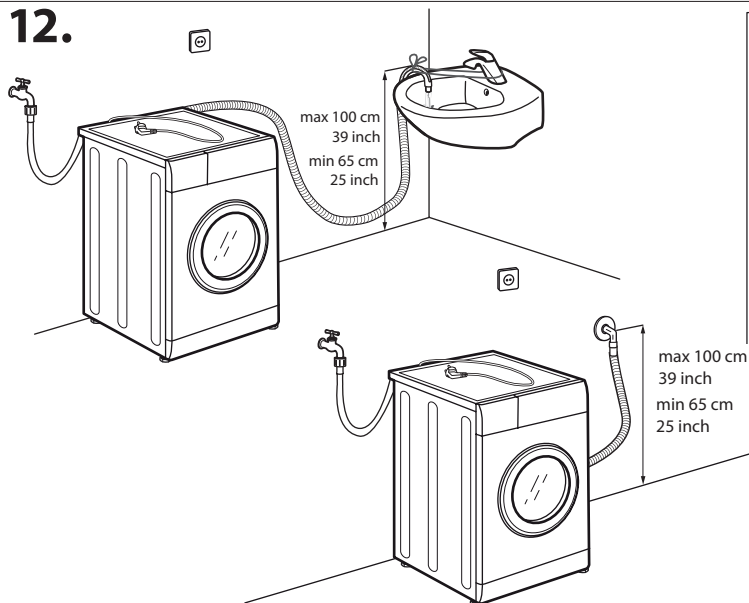
10.



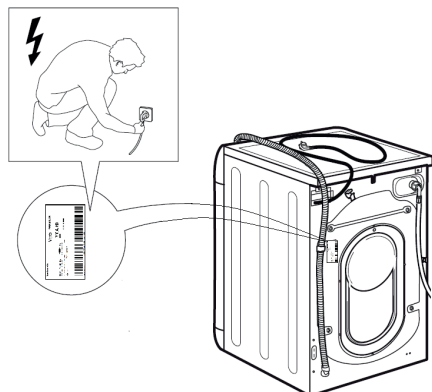
11.



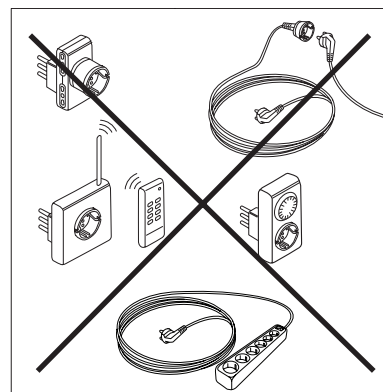
12.



13.




14.



# INSTRUÇÕES DE SEGURANÇA

# IMPORTANTE A LER E A RESPEITAR

 Este símbolo lembra que este manual de instruções deve ser lido.

⚠ Antes de começar a utilizar o aparelho, leia estas instruções de segurança. Mantenha-as à mão para futura consulta.

⚠ Estas instruções e o próprio aparelho fornecem avisos de segurança importantes, que devem ser sempre cumpridos. O fabricante declina qualquer responsabilidade por falhas no cumprimento destas instruções de segurança, por uso inadequado do aparelho ou configuração incorreta dos controlos.

⚠ Os bebés (0-3 anos) devem ser mantidos longe do aparelho. As crianças pequenas (3-8 anos) devem ser mantidas longe do aparelho, a menos que sejam supervisionadas continuamente. As crianças com idade igual ou superior a 8 anos e pessoas com capacidades físicas, sensoriais ou mentais reduzidas ou falta de experiência e conhecimento podem utilizar este aparelho apenas se forem supervisionadas ou tiverem recebido instruções sobre o uso seguro e compreenderem os riscos envolvidos. As crianças não devem brincar com o aparelho. A limpeza e a manutenção por parte do utilizador não devem ser realizadas sem supervisão.

⚠ **AVISO:** nunca parar o aparelho antes do final de um ciclo de secagem, exceto se todos os itens forem rapidamente removidos e distribuídos para o que o calor se dissipe.

⚠ Não secar no aparelho artigos que tenham sido sujos com substâncias como óleo de cozinha, acetona, álcool, petróleo, terebintina, removedores de manchas, aguarrás, ceras e removedores de cera e artigos como espuma de borracha (espuma de látex), toucas de duche, têxteis impermeáveis, artigos com avesso em borracha e peças de vestuário ou almofadas com enchimento de espuma de borracha. Retirar todos os objetos dos bolsos, tais como isqueiros e fósforos. Não utilizar o aparelho se tiverem sido utilizados produtos químicos industriais para a sua limpeza.

⚠ Não secar no aparelho artigos embebidos em óleo devido à sua elevada inflamabilidade.

⚠ Nunca abrir a porta à força ou utilizá-la como degrau.

## USO PERMITIDO

⚠ **CUIDADO:** o aparelho não deve ser operado por meio de um dispositivo de acendimento externo, como um temporizador, ou um sistema de controlo remoto em separado.

⚠ Este aparelho destina-se a ser utilizado em aplicações domésticas e semelhantes, tais como: áreas de cozinha do pessoal em lojas, escritórios e outros ambientes de trabalho; casas rurais; por clientes em hotéis, motéis, pensões e outros ambientes residenciais; áreas para uso comum em blocos de apartamentos ou em lavandarias.

⚠ Não carregar a máquina acima da capacidade máxima (kg de roupa seca) indicada na tabela do programa.

⚠ Este aparelho não se destina a uso profissional. Não usar o aparelho ao ar livre.

⚠ Não usar quaisquer solventes (por exemplo, terebintina, benzeno), detergentes que contenham solventes, pó para arear, produtos de limpeza de uso geral ou para vidros e fluidos inflamáveis; não lavar na máquina tecidos que tenham sido tratados com solventes ou líquidos inflamáveis.

⚠ Não armazenar substâncias explosivas ou inflamáveis (por exemplo, gasolina ou latas de aerossol) dentro ou perto do aparelho - risco de incêndio.

⚠ Não secar artigos não lavados no aparelho.

⚠ Tomar cuidado para que não se acumule algodão ou pó em redor do aparelho.

⚠ Os amaciadores de roupa, ou produtos similares, devem ser utilizados conforme especificado nas instruções do produto.

⚠ Não secar demasiado a roupa.

⚠ Certifique-se de que a torneira de água está aberta durante os ciclos de secagem.

⚠ A parte final do ciclo de um aparelho ocorre sem calor (ciclo de arrefecimento) para assegurar que os artigos são deixados a uma temperatura que não os danifica.

⚠ Durante a fase de secagem, a porta tende a aquecer bastante.

## INSTALAÇÃO

⚠ O aparelho deve ser manuseado e instalado por duas ou mais pessoas - risco de lesões. Use luvas de proteção ao desembalar e instalar - risco de corte.

⚠ Mova o aparelho sem levantá-lo pelo topo ou pela tampa.

⚠ A instalação, incluindo o abastecimento de água (se houver) e as ligações elétricas e reparações, devem ser efetuadas por um técnico qualificado. Não repare nem substitua qualquer peça do aparelho, exceto se especificamente indicado no manual do utilizador. Manter as crianças longe do local de instalação. Depois de desembalar o aparelho, certifique-se de que este não sofreu danos durante o transporte. Em caso de problemas, contacte o revendedor ou o Serviço Pós-venda mais próximo. Após a instalação, os resíduos de embalagem (plástico, partes de esferovite, etc.) devem ser armazenados fora do alcance das crianças - risco de asfixia. O aparelho deve ser desligado da fonte de alimentação antes de qualquer operação de instalação - risco de choque elétrico. Durante a instalação, certifique-se que o aparelho não danifica o cabo de alimentação - risco de incêndio ou choque elétrico. Ligue o aparelho apenas quando a instalação estiver concluída.

⚠ Não instale o aparelho num local onde possa estar exposto a condições extremas, tais como: ventilação insuficiente, temperaturas abaixo de 5 °C ou acima de 35 °C.

⚠ Ao instalar o aparelho, certifique-se de que os quatro pés estão estáveis e apoiados no chão,

ajustando-os conforme necessário, e verifique se o aparelho está perfeitamente nivelado usando um nível de bolha.

⚠ Se o aparelho estiver a ser instalado sobre madeira ou pavimentos “flutuantes” (certos materiais de parquet e laminados), fixe uma placa de contraplacado de 60 x 60 x 3 cm (no mínimo) ao pavimento e, em seguida, coloque o aparelho por cima desta.

⚠ Ligue a(s) mangueira(s) de entrada de água ao fornecimento de água de acordo com os regulamentos da companhia das águas local.

⚠ Apenas para modelos com enchimento de água fria: não ligue ao fornecimento de água quente.

⚠ Para modelos com enchimento de água quente: a temperatura de entrada da água quente não deve ultrapassar 60 °C.

⚠ O aparelho apresenta parafusos de transporte para evitar possíveis danos ao interior durante o transporte. Antes de utilizar a máquina, é imperativo remover os parafusos de transporte. Após a sua remoção, cobrir as aberturas com as 4 tampas de plástico fornecidas.

⚠ Após a instalação do dispositivo, aguarde algumas horas antes de ligá-lo, para que este se adapte às condições ambientais da divisão.

⚠ Certifique-se de que as aberturas de ventilação na base da sua máquina de lavar (se disponíveis no seu modelo) não são obstruídas por um tapete ou outro material.

⚠ Use apenas mangueiras novas para ligar o aparelho ao fornecimento de água. Não devem ser reutilizadas mangueiras antigas.

⚠ A pressão da água de abastecimento deve situar-se no intervalo 0,1-1 MPa.

⚠ Se o aparelho for instalado junto de um fogão a gás ou a carvão, instale uma placa de isolamento térmico (85 x 57cm) entre os aparelhos, uma vez que o lado virado para o fogão é coberto com folha de alumínio.

⚠ O aparelho não deve ser instalado atrás de uma porta com fechadura, uma porta deslizante ou uma porta com dobradiça no lado oposto ao do aparelho, de forma a restringir a abertura total da porta da máquina.

⚠ Não repare nem substitua qualquer peça do aparelho, exceto se especificamente indicado no manual do utilizador. Utilize apenas o Serviço Pós-Venda autorizado. A reparação por conta própria ou não profissional pode provocar acidentes perigosos que podem resultar em risco de lesões ou morte e/ou danos à propriedade significativos.

⚠ As peças de substituição para o eletrodoméstico estarão disponíveis durante 10 anos após a colocação da última unidade no mercado, tal como regulado pela norma europeia de Ecodesign.



## AVISOS ELÉTRICOS

⚠ Deve ser possível desconectar o aparelho da alimentação elétrica se a ficha estiver acessível, ou através de um interruptor multipolar instalado a montante da tomada, de acordo com as regras de ligação à terra. O aparelho deve ser ligado à terra em conformidade com as normas nacionais de segurança elétrica.

⚠ Não use cabos de extensão, fichas múltiplas ou adaptadores. Os componentes elétricos não devem estar acessíveis ao utilizador após a instalação. Não utilize o aparelho se estiver molhado ou descalço. Não opere este aparelho se o cabo de alimentação ou a ficha estiverem danificados, se não estiver a funcionar corretamente ou se tiver sido danificado ou deixado cair.

⚠ Se o cabo de alimentação estiver danificado, deve ser substituído por um idêntico pelo fabricante, por um seu representante ou pessoas igualmente qualificadas para evitar perigos - risco de choque elétrico.

## LIMPEZA E MANUTENÇÃO

⚠ AVISO: assegure-se de que o aparelho é desligado e desconectado da fonte de alimentação antes de executar qualquer operação de manutenção. Para evitar o risco de lesões pessoais, utilize luvas de proteção (risco de laceração) e calçado de segurança (risco de contusão); certifique-se de que o aparelho é manuseado por duas pessoas (reduzir a carga); nunca utilize equipamento de limpeza a vapor (risco de choque elétrico). Reparações não profissionais não autorizadas pelo fabricante podem resultar em riscos para a saúde e segurança, pelos quais o fabricante não pode ser considerado responsável. Qualquer defeito ou dano causado por reparações ou manutenção não profissionais não será coberto pela garantia, cujos termos são estabelecidos no documento entregue juntamente com a unidade.

## ELIMINAÇÃO DA EMBALAGEM

O material da embalagem é 100% reciclável, conforme indicado pelo símbolo de reciclagem .

As várias partes da embalagem devem ser eliminadas de forma responsável e em total conformidade com as normas estabelecidas pelas autoridades locais.

## ELIMINAÇÃO DE ELETRODOMÉSTICOS

Este aparelho é fabricado com materiais recicláveis ou reutilizáveis. Elimine-o em conformidade com as normas de eliminação de resíduos locais. Para obter mais informações sobre o tratamento, recuperação e reciclagem de eletrodomésticos, contacte as autoridades locais, o serviço de recolha de resíduos domésticos ou a loja onde adquiriu o aparelho. Este aparelho está marcado em conformidade com a Diretiva Europeia 2012/19/UE relativa aos resíduos de equipamentos elétricos e eletrónicos (REEE).

Ao assegurar a eliminação correta deste produto, estamos a proteger o ambiente e a saúde humana contra riscos negativos.

O símbolo no produto, ou nos documentos que acompanham o produto, indica que este aparelho não deve ser tratado como resíduo doméstico e deve ser transportado para um centro de recolha adequado para proceder à reciclagem do equipamento elétrico e eletrónico.