

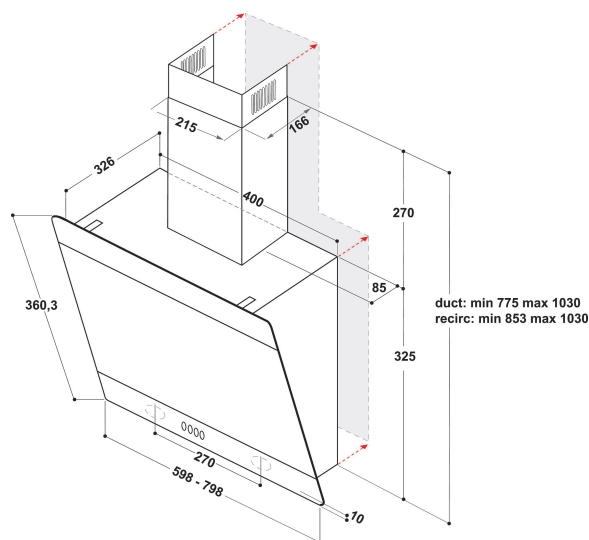
AKR 038 G BL

12NC: 857803801000

Kod EAN: 8003437219375

Whirlpool

SENSING THE DIFFERENCE



- Maksymalny poziom hałasu 68 dBA
- Poziom hałasu (min.-maks.): 62-68 dBA
- Przepływ powietrza (min.-maks.): 464, 625, szybkie podgrzewanie 713 m3/h
- Maksymalna prędkość odsysania powietrza: 625 (m3/h)
- Klasa energetyczna B
- Prędkość odsysania/recyrkulacji %Z_REQ_MAX_OUT_EXTRACTION% / 438 m3/h
- Prędkości: 3 + szybkie podgrzewanie
- Sterowniki na górze
- Filtr pochłaniający niepożądane zapachy
- Żarówki 2 LED, 2 W
- Silnik 1 x 270 W
- Aspiracja obwodowa
- Elektroniczne Touch control
- Filtr 1 Filtr zmywalny aluminium
- Klasa efektywności pochłaniania zanieczyszczeń: E

Okap kuchenny wolnowiszący Whirlpool - AKR 038 G BL

Cechy okapu kuchennego wolnowiszącego Whirlpool: kolor czarny. Możliwość mycia w zmywarce; zmywalny filtr przeciw tłuszczowy z aluminium. Oświetlenie LED. Wyjątkowy wentylator wyciągowy do kucharki zapewnia świeże, wolne od tłuszczu środowisko gotowania. Urządzenie o szerokości mniejszej niż 60 cm.

Oświetlenie LED

Zwiększona wydajność energetyczna i ekonomiczność. Oświetlenie LED to 10-krotnie dłuższa żywotność niż w przypadku tradycyjnych żarówek i o 90% mniejsze zużycie energii.

Sterowanie elektroniczne

Łatwe sterowanie. Okap Whirlpool ma intuicyjny elektroniczny interfejs użytkownika, który zapewnia Ci najprostszą i najwygodniejszą obsługę, jaką kiedykolwiek wymyślono.

Wysokowydajny silnik

Przede wszystkim wydajność. Silnik tego okapu Whirlpool zaprojektowano tak, by zapewniał doskonałą filtrację oraz dużą efektywność energetyczną.

3 prędkości

Wszechstronność. Okap Whirlpool ma trzy prędkości, co daje Ci pełną kontrolę nad jego wydajnością.

Szklane wzornictwo

Zaprojektowane, by cieszyć. Nowoczesny, gładki i piękny – ten szklany okap będzie przykuwającym wzrok dodatkiem do wystroju Twojego domu.

Wyjątkowa klasa energetyczna

Doskonała praca, wyjątkowe oszczędności. Okapy Whirlpool stworzono tak, by dawały doskonałe rezultaty, zmniejszając koszty energii.

Filtr węglowy w zestawie

Ciesz się bezustannie świeżym powietrzem w swojej kuchni. Okap Whirlpool ma węglowy filtr powietrza, który skutecznie chroni Twoją kuchnię przed nieprzyjemnymi zapachami i tłuszczem.

Elastyczny montaż

Elastyczne możliwości montażu. Okap Whirlpool może pracować w trybie wywiewowym lub recyrkulacyjnym (wymaga filtra), dzięki czemu urządząc swoją kuchnię, możesz cieszyć się całkowitą swobodą.

Minutnik

Doskonałe wycucie czasu. Okap Whirlpool ma intuicyjny minutnik, dla większej wygody.

AKR 038 G BL

12NC: 857803801000

Kod EAN: 8003437219375

Whirlpool

SENSING THE DIFFERENCE

DANE OGÓLNE

Grupa produktowa	Okap
Kolor obudowy	Czarny
Materiał z którego wykonana jest obudowa	Szklana
Kolor / materiał okapu	Czarny
Materiał okapu	Metal
Rodzaj	Manualny
Sposób instalacji	Wolnostojące
Sterowanie	Elektroniczne
Elementy obsługi i sygnalizacji	-
Panel dekoracyjny	Nie dotyczy
Lokalizacja silnika	Silnik wbudowany w okap
Tryb pracy	Praca w obiegu otwartym i zamkniętym
Moc przyłączeniowa	272
Natężenie	1,2
Napięcie	220-240
Częstotliwość	50/60
Długość przewodu zasilającego	150
Rodzaj wtyczki	Schuko
Chimney height (mm)	370-700
Wysokość urządzenia, bez komina	325
Wysokość urządzenia	360
Szerokość urządzenia	598
Głębokość urządzenia	326
Minimalna wysokość niszy	0
Minimalna szerokość niszy	0
Głębokość niszy	0
Waga netto	12

DANE TECHNCZNE

Sterowanie ręczne	Touch control
Automatyczne elementy sterujące	-
Liczba silników	1
Moc oświetlenia	270
Liczba ustawień prędkości	3
Boost presence	Tak
Maksymalna wydajność wywiewu	629
Wyciąg powietrza powerBoost	713
Maksymalna wydajność obiegu	438
Obieg powietrza powerBoost	458
Typ lampki kontrolnej	Wł./Wył
Liczba lamp	2
Rodzaj stosowanych żarówek	LED
Moc oświetlenia	2
Średnica rury wylotowej powietrza	150
Przepustnica	Brak
Filtr przeciw tłuszczowy	Filtr zmywalny aluminium
Filtr przeciwpachowy	Tak

EFEKTYWNOŚĆ

Moc akustyczna przy prędkości min. (2010/30/EU)	62
Moc akustyczna przy prędkości maks. (2010/30/EU)	68
Poziom hałasu przy funkcji boost	0

