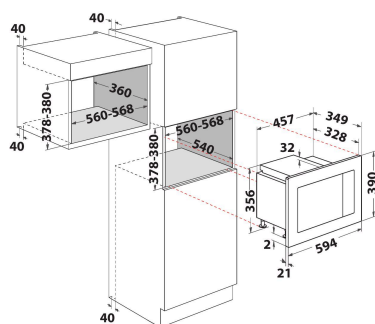


# MWI 120 SX

12NC: F159140

Código EAN: 8050147591406

**Indesit**  
Life proof.



## CARACTERÍSTICAS PRINCIPALES

Grupo de producto	Microondas
Código comercial del producto	MWI 120 SX
Color principal del producto	Acero inoxidable
Tipo de horno microondas	Sólo microondas
Tipo de construcción	Integrable
Tipo de control	Electrónica
Control e indicadores	Digit
Método de cocción adicional Grill	No
Crisp	No
Steam	No
Método de cocción adicional Aire caliente	No
Reloj	Si
Programa automático	Si
Altura del producto	390
Anchura del producto	594
Fondo del producto	349
Altura mínima del hueco	378
Anchura mínima del nicho	560
Fondo del hueco	360
Peso neto	12
Capacidad de la cámara	20
Plato giratorio	Si
Diámetro del plato giratorio	245
Sistema de limpieza integrado	No

## CARACTERÍSTICAS TÉCNICAS

Intensidad corriente eléctrica	12
Tensión	230-240
Frecuencia	50
Longitud del cable de alimentación eléctrica	135
Tipo de clavija	Schuko
Temporizador	si
Potencia del grill	0
Tipo de grill	N/A
Material de la cavidad	Acero inoxidable
Luz interior	Si
Método de cocción adicional Grill	No
Posición de luces internas	Ceiling

## DATOS DE CONSUMO

6th Sense / Dynamic Intelligence	No
Número de niveles de potencia	6
Potencia máxima del microondas	800
Bread Defrost	No
Je Defrost	si
Jet Start	si