

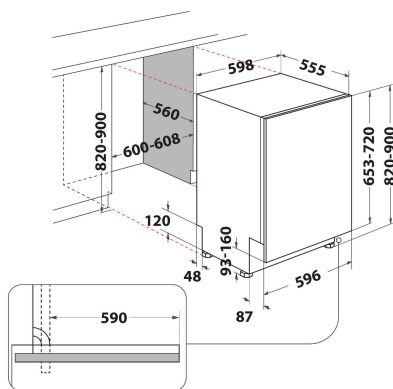
WIP 4T133 PFE

12NC: 869991613770

EAN-koodi: 8003437612947

Whirlpool

SENSING THE DIFFERENCE



TUOTTEEN AVAINTIEDOT

Rakenteen tyyppi	Kalusteisiin sijoitettava
Asennuksen tyyppi	Kokonaan kalusteitteinen
Ohjauksen tyyppi	Elektroninen
Ohjaus- ja signaalilaitteiden tyyppi	-
Irrotettava työtaso	Ei
Tuotteen pääväri	Musta / Ruostumaton teräs
Liitännän arvo	1900
Virta	10
Jännite	220-240
Taajuus	50
Virtajohdon pituus	130
Pistokkeen tyyppi	Schuko
Syöttöletkun pituus	155
Poistoletkun pituus	150
Säädettävät jalat	Kyllä - kaikki edestä
Tuotteen korkeus	820
Tuotteen leveys	598
Tuotteen syvyys	555
Asennustilan minimikorkeus	820
Asennustilan maksimikorkeus	900
Asennustilan minimileveys	600
Asennustilan maksimileveys	600
Asennustilan syvyys	560
Nettopaino	35,5
Bruttopaino	37,5

TEKNISET TIEDOT

Automaattiset ohjelmat	On
Vedensyötön maksimilämpötila	60
Käynnistysviiveen vaihtoehdot	Jatkuva
Käynnistystuksen maksimijastus	24
Edistymisen merkkivalo	-
Digitaalinen lähtölaskennan osoitin	On
Vedenpehmennessuolan merkkivalo	On
Huuhtelukirkasteen merkkivalo	On
Suojalaite	Kyllä
Säädettävä yläkori	Kyllä
Suurin mahdollinen yläkori	0
Suurin mahdollinen alakori	0
Asetusasetusten enimmäismäärä (EU 2017/1369)	14
Pylväsasennus	Ei

ENERGIATIEDOT

Energiatehokkuusluokka (Asetus (EU) 2017/1369)	D
Energiankulutus Eco-ohjelman 100 syklille (EU 2017/1369)	85
Virrankulutus valmistilassa (EU 2017/1369)	0,50
Virrankulutus poiskytketyssä tilassa (EU 2017/1369)	0,00
Eco-ohjelman vedenkulutus litroissa per sykli (EU 2017/1369)	9,5
Airbone melupäästöt (EU 2017/1369)	43
Airbone melupäästöluokka (EU 2017/1369)	B
Ohjelman kesto (EU 2017/1369)	3:10