

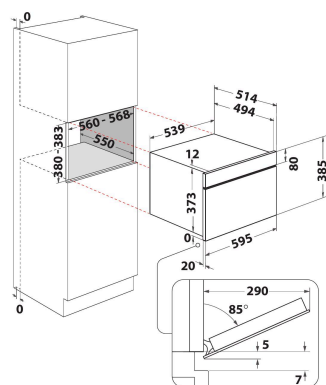
W9 MD260 BSS

12NC: 859991569230

EAN kód: 8003437396311

Whirlpool

SENSING THE DIFFERENCE



HLAVNÍ VLASTNOSTI

Skupina výrobků	Mikrovlánná trouba
Obchodní kód	W9 MD260 BSS
Hlavní barva výrobku	Černá ocel
Typ mikrovlnné trouby	MW-Combi
Typ konstrukce	Vestavěný
Typ ovládání	Elektronický
Typ nastavení ovládání	LCD
Doplňková metoda vaření Gril	Ano
Crisp	Ano
Pára	Ano
Doplňková metoda vaření Vaření s ventilátorem	Ano
Hodiny	Ano
Automatické programy	Ano
Výška výrobku	385
Šířka výrobku	595
Hloubka zabaleného výrobku	514
Minimální výška výklenku	380
Minimální šířka výklenku	556
Hloubka výklenku	550
Čistá hmotnost (kg)	27
Objem dutiny (l)	31
Otočný stůl	Ano
Průměr otočného stolu (mm)	325
Integrovaný čistící systém	Ne

TECHNICKÉ VLASTNOSTI

Proud (A)	10
Napětí (V)	230
Frekvence (Hz)	50
Délka přívodního elektrického kabelu (cm)	135
Typ zástrčky	Schuko
Časovač	Ano
Výkon grilu (W)	800
Typ mřížky	Quartz
Materiál dutiny	Nerezová ocel
Vnitřní osvětlení	Ano
Doplňková metoda vaření Gril	Ano
Poloha vnitřních světel dutiny	-

ENERGETICKÝ ŠTÍTEK

6. smysl / dynamická inteligence	6. smysl
Počet úrovní výkonu	7
Maximální výkon mikrovln (W)	1000
Bread Defrost	Ano
Jet Defrost	Ano
Jet Start	Ano