



إرشادات استخدام وحدة الطهي الكهربائية

إرشادات ونصائح تركيب وحدات الطهي واستخدامها وصيانتها.

للاستخدام المنزلي فقط

شكرًا لشرائك هذا المنتج عالي الجودة.

يُرجى تسجيل الرقم التسلسلي ورقم طراز المنتج الخاص بك للرجوع إليه في المستقبل. وهذه الأرقام موجودة على إطار الفرن خلف لوحة درج التخزين.
رقم الطراز _____ الرقم التسلسلي _____

جدول المحتويات

2	سلامة وحدة الطهي
2	حامل منع الانقلاب
4	إرشادات المستخدم
4	دليل الميزات
6	استخدام الموقد
7	أواني الطهي
8	التعليب بالمنزل
9	استخدام الفرن
9	مفاتيح التحكم الإلكتروني في الفرن
9	رقائق الألومنيوم
10	تحديد أماكن الأرفف وأواني الخبز
10	فتحة الفرن
10	الخبز والتحميص
11	شّي
11	الاحتفاظ بالسخونة
11	وقت الطهي
12	العناية بوحدة الطهي
12	دورة التنظيف الذاتي
12	التنظيف بالبخار
13	التنظيف العام
13	مصباح الفرن
14	استكشاف الأعطال وإصلاحها
16	الملحقات
16	الدعم أو الصيانة
17	الميزات الفنية
18	متطلبات التركيب
18	معلومات فنية
18	الأدوات والأجزاء
19	المتطلبات الكهربائية
20	إرشادات التركيب
20	تفريغ محتويات وحدة الطهي
20	تركيب حامل منع الانقلاب
22	التوصيل الكهربائي
23	التحقق من تركيب حامل منع الانقلاب وثبينه
23	استواء وحدة الطهي
23	درج التخزين
23	باب الفرن
24	التركيب الكامل
25	تحريك وحدة الطهي

سلامة وحدة الطهي

سلامتك وسلامة الآخرين أمر هام للغاية.

لقد وضعنا العديد من رسائل السلامة المهمة المتعلقة بالجهاز في هذا الدليل، ووضعناها أيضًا على الجهاز. لذا احرص دائمًا على قراءة رسائل السلامة والالتزام بها.

هذا هو رمز تنبيه السلامة.

ينبهك هذا الرمز إلى المخاطر المحتملة التي يمكن أن تتسبب في حدوث حالات وفاة أو تُسبب الأذى لك وللآخرين.

تظهر كل رسائل السلامة عقب رمز تنبيه السلامة وبعدها سواء كان كلمة "خطر" أو "تحذير".

وتعني هاتان الكلمتان ما يلي:



قد تتعرض للوفاة أو الإصابة البالغة على الفور في حال عدم اتباعك للإرشادات.

خطر !

قد تتعرض للوفاة أو الإصابة البالغة في حالة عدم اتباعك للإرشادات.

تحذير !

ستطلعك جميع رسائل السلامة على المخاطر المحتملة، وتذكر على كيفية الحد من فرصة التعرض للإصابة، كما تذكر على ما قد يحدث في حالة عدم اتباع الإرشادات.

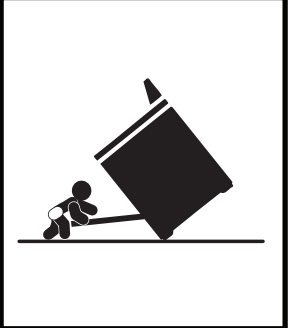
حامل منع الانقلاب

لن يتعرض الفرن للميل أثناء الاستخدام العادي. ومع ذلك، يمكن أن تتعرض وحدة الطهي للانقلاب حال استخدام قوة زائدة لفتح الباب دون إحكام تثبيت حامل منع الانقلاب على النحو الصحيح.

تحذير !

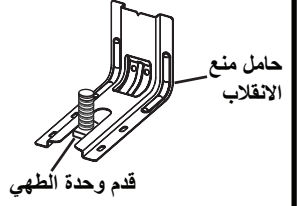
مخاطر انقلاب الفرن

يمكن أن يؤدي انقلاب وحدة الطهي بواسطة الأطفال أو الكبار إلى تعرضهم لخطر الموت. تأكد من تثبيت حامل منع الانقلاب على النحو الصحيح وتركيبه وفقًا لإرشادات التركيب. أعد تركيب الحامل حال تحريك وحدة الطهي من موضعها. لا تشغل وحدة الطهي دون تركيب الحامل وتثبيته جيدًا. قد يؤدي عدم اتباع هذه الإرشادات إلى حدوث وفاة أو حروق بالغة للأطفال والكبار.



للتأكد من تركيب حامل منع الانقلاب وتثبيته:

- حرك وحدة الطهي للأمام.
- انظر إذا ما كان الحامل مثبتًا بإحكام بالأرضية أو الحائط.
- حرك الفرن للخلف حتى تكون قدم وحدة الطهي الخلفية أسفل الحامل.
- انظر إرشادات التركيب لمعرفة التفاصيل.



إرشادات مهمة للسلامة

جزء من عنصر التسخين إلى الاتصال المباشر مما قد يؤدي إلى اشتعال الملابس. يؤدي اختيار الأمتل بالنسبة للوعاء المستخدم مع الشعلة إلى تحسين مدى الكفاءة أيضًا.

- تجنب مطلقاً ترك وحدات الأسطح دون مراقبة عند ضبطها على إعدادات درجات الحرارة المرتفعة - يؤدي الغليان إلى تكوين أدخنة وترسبات دهنية قابلة للاشتعال.
 - البطانات الواقية - لا تستخدم رقائق الألومنيوم لتبطين المناطق السفلية للفرن باستثناء الأماكن الموصى بها في الدليل. قد يؤدي عدم تركيب هذه البطانات على النحو الصحيح إلى حدوث صدمة كهربائية أو حريق.
 - أواني الطهي المزججة - هناك أنواع معينة من الزجاج، مثل الزجاج الخزفية أو الخزف والفخار، أو أي أواني أخرى مزججة تكون مناسبة للاستخدام فوق الفرن دون تعرضها للكسر نظراً لحدوث تغيير مفاجئ في درجة الحرارة.
 - ينبغي تدوير مقابض الأواني للداخل وليس تمديدها خارج وحدات السطح القريبة - لتقليل خطر الحروق واشتعال المواد القابلة للاشتعال والانسكاب نظراً لحدوث تلامس غير مقصود مع الأواني، ينبغي وضع هذه الأواني بحيث تكون للداخل وعدم تمديدها خارج وحدات السطح القريبة.
 - تجنب الطهي فوق سطح موقد مكسور - في حال كسر سطح الموقد، فقد تخترقه محاليل التنظيف والكميات المتساقطة مما ينشأ عنها مخاطر حدوث صدمة كهربائية. يرجى الاتصال بفني متخصص على الفور.
 - **تحذير:** إذا حدث تشقق بالسطح، قم بإيقاف تشغيل الجهاز لتجنب احتمالية حدوث أي صدمات كهربائية ناتجة عن أسطح الموقد الزجاجية-الخزفية أو ذات المواد المشابهة التي تحمي الأجزاء الحية.
 - نظف سطح الموقد بحرص - في حال استخدام إسفنجة أو قطعة قماش مبللة لمسح السوائل المسكوبة على منطقة الطهي الساخنة، احرص على تجنب الحرق الناتج عن البخار. فقد تصدر بعض المنظفات أبخرة ضارة عند استخدامها على سطح ساخن.
 - احرص - عند فتح الباب - على إخراج الهواء أو البخار الساخن قبل إخراج الطعام أو استبداله.
 - تجنب تسخين حاويات الأطعمة غير المكشوفة - فقد يتسبب تجمع الضغط في الحاوية إلى انفجارها وإحداث إصابة.
 - حافظ على عدم انسداد فتحات مواسير الفرن.
 - وضع أرفف الفرن - احرص دائماً على وضع أرفف الفرن في أماكنها الصحيحة عندما يكون الفرن بارداً. في حال ضرورة تحريك الرف والفرن ساخنًا، لا تدع قطعة القماش المستخدمة لحمل الأواني الساخنة تلامس عنصر التسخين في الفرن.
 - تجنب لمس عناصر التسخين أو الأسطح الداخلية للفرن - فقد تكون عناصر التسخين ساخنة بالرغم من أنها داكنة اللون. وتصبح الأسطح الداخلية للفرن ساخنة لدرجة تكفي لإحداث حروق. وأثناء استخدام الفرن أو بعده، تجنب لمس عناصر التسخين أو الأسطح الداخلية له أو تجنب ملامسة القماش أو غيره من المواد القابلة للاشتعال لهذه العناصر إلا إذا تم تركها فترة كافية لتبرد. وقد تصبح الأسطح الأخرى للجهاز ساخنة لدرجة تكفي لإحداث حروق - ومن بين هذه الأسطح فتحات تهوية الفرن والأسطح القريبة من هذه الفتحات وأبواب الفرن ونوافذ أبواب الفرن.
 - **تحذير:** تأكد من أنه تم إيقاف تشغيل الجهاز قبل استبدال المصباح لتجنب احتمالية وقوع أي صدمات كهربائية.
- فيما يتعلق بنظافة التنظيف الذاتي -**
- تجنب تنظيف حشية الباب - حيث إن حشية الباب ضرورية كمانع تسرب جيد، لذا، ينبغي الحرص على عدم حكها أو إتلافها أو تحريكها.
 - تجنب استخدام منظفات الفرن - ينبغي ألا يتم استخدام أي منظفات تجارية للفرن أو طبقة حماية داخلية للفرن من أي نوع في داخله أو حول أي جزء من أجزائه.
 - نظف الأجزاء الواردة في الدليل فقط.
 - قبل التنظيف الذاتي للفرن - أخرج المشواة وغيرها من الأواني.

تحذير: للحد من خطر نشوب حريق أو وقوع صدمة كهربائية أو إصابة الأفراد أو حدوث ضرر عند استخدام وحدة الطهي؛ اتبع هذه الاحتياطات الأساسية التي تتضمن ما يلي:

- **تحذير:** للحد من خطر انقلاب وحدة الطهي، يجب تثبيتها عن طريق استخدام أجهزة منع الانقلاب المناسبة. للتحقق من تثبيت الأجهزة على النحو الصحيح، حرك وحدة الطهي للأمام، وتحقق من تثبيت الحامل بالأرضية أو الحائط ثم أعد وحدة الطهي مرة أخرى بحيث تكون قدم وحدة الطهي الخلفية أسفل الحامل.
- **تنبيه:** لا تخزن الأغراض المهمة للأطفال في خزانات فوق وحدة الطهي أو على مؤخرتها - حيث قد يتعرض الأطفال عند تسلقهم ودة الطهي للوصول إلى هذه الأغراض إلى إصابات بالغة.
- التركيب الصحيح - تأكد من تثبيت وحدة الطهي على النحو الصحيح وتأريضها عن طريق فني متخصص.
- لا تستخدم وحدة الطهي مطلقاً من أجل تدفئة أو تسخين الغرفة.
- **تحذير:** قد تسخن الأجزاء الملحقة أثناء الاستخدام. ويجب أن تحفظ بعيداً عن متناول الأطفال الصغار.
- لا تترك الأطفال بمفردهم - ينبغي عدم ترك الأطفال بمفردهم أو دون مراقبة أثناء استخدام وحدة الطهي. وينبغي عدم السماح لهم مطلقاً بالجلوس أو الوقوف على أي جزء من وحدة الطهي.
- هذا الجهاز غير معد للاستخدام من قبل أشخاص (بما فيهم الأطفال) يعانون من إصابات أو أمراض بدنية أو حسية أو عقلية أو من يفتقرون إلى الخبرة والمعرفة، إلا إذا تلقوا إرشادات حول الاستخدام الآمن لها، وتم ذلك تحت إشراف المسؤولين عن سلامتهم.
- يجب مراقبة الأطفال لضمان عدم عبثهم بالجهاز.
- ارتداء ملابس مناسبة - لا يجب أبداً ارتداء ملابس فضفاضة أو واسعة أثناء استخدام وحدة الطهي.
- صيانة المستخدم - لا تقم بإصلاح أو استبدال أي جزء من وحدة الطهي ما لم يوص بذلك في الدليل. يجب الرجوع إلى فني متخصص بالنسبة لأعمال الصيانة الأخرى.
- التخزين داخل وحدة الطهي أو فوقها - ينبغي عدم تخزين المواد القابلة للاشتعال في الفرن بالقرب من وحدات السطح.
- **خطر الحريق:** يُحظر تخزين أي أغراض فوق أسطح الطهي.
- التخزين داخل وحدة الطهي أو فوقها - ينبغي عدم تخزين المواد القابلة للاشتعال في الفرن بالقرب من وحدات السطح.
- **تنبيه:** يجب أن تخضع عملية الطهي للإشراف. كما يجب أن يتم الإشراف على عملية الطهي التي تستغرق فترة قصيرة بشكل مستمر.
- **تحذير:** يمكن أن يشكل عدم مراقبة عملية الطهي على الموقد والتي تحتوي على دهون أو زيت خطراً وقد يتسبب في نشوب حريق.
- لا تستخدم المياه مع حرائق الدهون - اخمد النيران أو أسنة اللهب أو استخدم مواد كيميائية جافة أو طفايات حريق من نوع الرغوة.
- استخدام قطعة قماش جافة لحمل الأواني الساخنة - قد يؤدي استخدام قطع قماش رطبة أو مبللة على أسطح ساخنة إلى حدوث حروق نتيجة البخار المتصاعد. لا تجعل قطعة القماش تلامس عناصر التسخين أثناء ارتفاع درجة حرارتها. لا تستخدم منشفة أو قطعة قماش كبيرة.
- لا تلمس وحدات السطح أو المناطق بالقرب منها - قد تكون هذه الوحدات ساخنة حتى وإن كانت فاتمة اللون. قد تكون الوحدات القريبة من السطح ساخنة بما يكفي لتسبب حروق. وأثناء استخدام الفرن أو بعده، تجنب لمس عناصر التسخين أو تجنب ملامسة القماش أو غيره من المواد القابلة للاشتعال لهذه العناصر إلا إذا تم تركها فترة كافية لتبرد. من بين هذه المناطق سطح الموقد والأسطح المواجهة له.
- استخدم حجم وعاء مناسب - الفرن مجهز بوحدة أو أكثر من وحدات السطح بأحجام مختلفة. اختر أوعية مسطحة من الأسفل وكبيرة بما يكفي لتغطية عنصر التسخين لوحدة السطح. يؤدي استخدام أواني ذات حجم أصغر إلى تعريض

يرجى الاحتفاظ بهذه الإرشادات

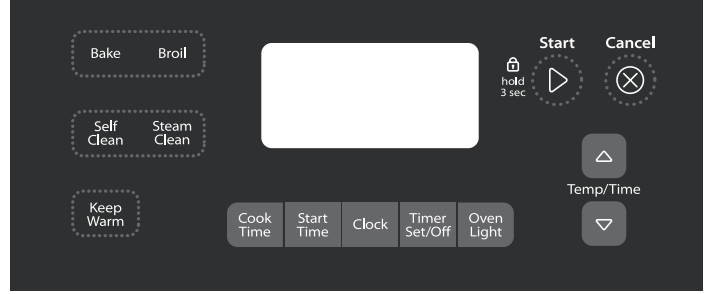
إرشادات المستخدم

دليل الميزات



تحذير

مخاطر تسمم الطعام
لا تترك الطعام في الفرن أكثر من ساعة سواء قبل الطهي أو بعده.
حيث قد يتسبب ذلك في تسمم الطعام أو الإصابة بالأمراض.



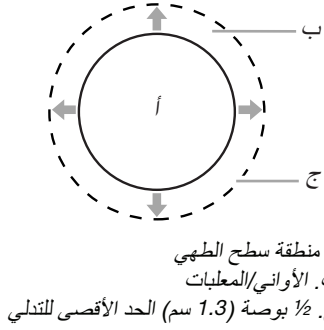
لوحة المفاتيح الرقمية	الميزة	إرشادات
الساعة	الساعة	تستخدم الساعة دورة 12 ساعة. 1. تحقق من إيقاف تشغيل الفرن. 2. اضغط على زر "الساعة". 3. اضغط على مفتاحي الأسهم "لأعلى" أو "لأسفل" لوظيفة الوقت/درجة الحرارة لضبط الوقت من اليوم. 4. اضغط على "الساعة" أو "بدء التشغيل".
مصباح الفرن	مصباح منفذ الفرن	عندما يكون باب الفرن مغلقًا، اضغط على مفتاح مصباح الفرن لإضاءة مصباح الفرن أو إطفاءه. سوف يضيء مصباح الفرن عند فتح باب الفرن. لن يضيء مصباح الفرن أثناء دورة التنظيف الذاتي.
المؤقت (ضبط/إيقاف)	مؤقت الفرن	يمكن ضبط المؤقت بالساعات أو الدقائق حتى 12 ساعة و 59 دقيقة. 1. اضغط على "المؤقت". 2. اضغط على مفتاحي الأسهم "لأعلى" أو "لأسفل" للوقت/درجة الحرارة لضبط المدة الزمنية. 3. اضغط على "بدء التشغيل" لبدء العد التنازلي. في حالة تمكينه، فسوف تصدر نغمات انتهاء الدورة صوتًا عند انتهاء العد التنازلي. 4. اضغط على "المؤقت" مرتين لإلغاء المؤقت. لا تضغط على مفتاح الإلغاء حيث إن ذلك سيؤدي إلى إيقاف تشغيل الفرن. 5. إذا كان المؤقت قيد التشغيل، ولكن لم يظهر على الشاشة، فاضغط على "المؤقت" لعرض العد التنازلي لمدة 5 ثوان.
بدء التشغيل	بدء الطهي	تبدأ لوحة مفاتيح بدء التشغيل مع أي وظيفة للفرن. إذ لم يتم الضغط على مفتاح بدء التشغيل في غضون 5 ثوان، فستظهر كلمة "اضغط" في الشاشة. إذ لم يتم الضغط على مفتاح بدء التشغيل في غضون دقيقة واحدة، فسيتم إلغاء الوظيفة عرض الوقت الزمني.
الإلغاء	وظيفة وحدة الطهي	يوقف مفتاح "الإلغاء" أي وظيفة، باستثناء "الساعة" و"المؤقت" و"مفتاح إيقاف التحكم في الفرن".
الوقت/درجة الحرارة	ضبط درجة الحرارة والوقت	يستخدم مفتاحي الأسهم "لأعلى" أو "لأسفل" لضبط إعدادات الوقت ودرجة الحرارة.
الخبز	الخبز والتحميص	1. اضغط على "خبز". 2. اضغط على مفتاحي الأسهم "لأعلى" أو "لأسفل" للوقت/درجة الحرارة لضبط درجة الحرارة بخلاف الدرجة 350 درجة فهرنهايت (175 درجة مئوية) بزيادة 5 درجة فهرنهايت (5 درجة مئوية) بين 170 درجة فهرنهايت و 500 درجة فهرنهايت (75 درجة مئوية و 260 درجة مئوية). 3. اضغط على "بدء التشغيل". 4. لتغيير درجة الحرارة، كرر الخطوة 2. اضغط على "بدء التشغيل"، أو انتظر 5 ثوان لتفعيل إجراء التغيير. 5. اضغط على "إلغاء" عند الانتهاء.
الشواء	شوي	1. اضغط على "شواء". 2. اضغط على مفتاحي الأسهم الوقت/درجة الحرارة "لأعلى" أو "لأسفل" لتغيير درجة الحرارة بزيادة 5 درجة فهرنهايت (5 درجة مئوية) بين 300 درجة فهرنهايت و 500 درجة فهرنهايت (150 درجة مئوية و 260 درجة مئوية). 3. اضغط على "بدء التشغيل" واترك الفرن يسخن مسبقًا لمدة 5 دقائق. 4. ضع الأواني في الفرن واطلق باب الفرن لوضع توقف الشواء بحيث يكون الباب مفتوحًا بمقدار 6 بوصة تقريبًا (15 سم). 5. اضغط على "إلغاء" عند الانتهاء.

إرشادات المستخدم

لوحة المفاتيح الرقمية	الميزة	إرشادات
الانتقال الحراري (في بعض الطرز)	الانتقال الحراري للخبز والتحميص	<ol style="list-style-type: none"> 1. اضغط على "الانتقال الحراري". 2. اضغط على مفاتيح الأسهم "لأعلى" أو "لأسفل" الوقت/درجة الحرارة لضبط درجة الحرارة بخلاف الدرجة 350 درجة فهرنهايت (175 درجة مئوية) بزيادة 5 درجة فهرنهايت (5 درجة مئوية) بين 170 درجة فهرنهايت و 500 درجة فهرنهايت (75 درجة مئوية و 260 درجة مئوية). 3. اضغط على "بدء التشغيل". 4. لتغيير درجة الحرارة، كرر الخطوة 2. اضغط على "بدء التشغيل"، أو انتظر 5 ثوان لتفعيل إجراء التغيير. 5. اضغط على "إلغاء" عند الانتهاء.
الاحتفاظ بالسخونة	استمرار السخونة	<p>يجب تهيئة درجة الحرارة للطعام قبل وضعه في الفرن المسخن.</p> <ol style="list-style-type: none"> 1. اضغط على "الاحتفاظ بالسخونة". 2. يتم ضبط درجة الحرارة على 170 درجة فهرنهايت (75 درجة مئوية) لمدة 60 دقيقة (1 ساعة). 3. اضغط على "بدء التشغيل". 4. اضغط على "إلغاء" عند الانتهاء. <p>ملحوظة: سوف يتوقف تشغيل الفرن تلقائيًا بعد 60 دقيقة.</p>
وقت بدء التشغيل	البدء المتأخر	<p>يستخدم مفتاح وقت بدء التشغيل للدخول إلى وقت بدء التشغيل لتشغيل الفرن بالبدء المتأخر.</p> <p>يجب عدم استخدام وقت بدء التشغيل لأطعمة مثل الخبز والكعك حيث إنه اقد لا تُخبز بشكل مناسب.</p> <p>لضبط وقت الطهي المحدد أو الطهي المتأخر، راجع قسم "وقت الطهي".</p>
وقت الطهي	الطهي المحدد بالوقت	<p>تسمح إمكانية الطهي المحدد بوقت تشغيل الفرن لفترة زمنية محددة، وضبط الفترة الزمنية للطهي و/أو إيقاف التشغيل تلقائيًا.</p> <p>لضبط وقت الطهي المحدد أو الطهي المتأخر، راجع قسم "وقت الطهي".</p>
التنظيف الذاتي	دورة التنظيف الذاتي	<p>راجع قسم "دورة التنظيف الذاتي".</p>
التنظيف بالبخار	دورة التنظيف بالبخار	<p>راجع قسم "التنظيف بالبخار" لمزيد من المعلومات والنصائح المفيدة عن خاصية التنظيف بالبخار.</p> <ol style="list-style-type: none"> 1. أزل جميع الأرفف والملحقات من تجويف الفرن. 2. اضغط على زر "التنظيف بالبخار". سوف تظهر "أضف H2O" في الشاشة. 3. أضف 10 أونصة (295 مل) من المياه المقطرة أو المرشحة أسفل الفرن. 4. اضغط "بدء التشغيل". 5. بعد 20 دقيقة، سوف تظهر "انتهاء" في الشاشة للإشارة لانتهاء الدورة. 6. اضغط "إلغاء" لمسح الشاشة. 7. تخلص من المياه الزائدة باستخدام إسفنجة أو قطعة قماش ثم امسح الفرن من الداخل.
بدء التشغيل (اضغط لمدة 3 ثوان للقفل)	قفل مفتاح التحكم في الفرن	<ol style="list-style-type: none"> 1. تحقق من إيقاف تشغيل الفرن. 2. اضغط مع الاستمرار في الضغط على مفتاح "بدء التشغيل" (اضغط لمدة 3 ثوان للقفل) لمدة 3 ثوان. 3. سوف تصدر نغمة، وتظهر كلمة "قفل" في الشاشة. 4. كرر نفس الخطوة للفتح. لن تعمل الساعة ومصباح الفرن ومفاتيح المؤقت إلا إذا كانت مفاتيح التحكم مقفلة. لتتأثر وظائف الموقد بقفل مفتاح التحكم في الفرن.

إرشادات المستخدم استخدام الموقد

- لتجنب تلف الموقد، لا تترك غطاء ساخنًا على الموقد. عندما يبرد الموقد، قد يجتذب الهواء بين الغطاء والموقد، وقد ينكسر الزجاج الخزفي عند إزالة الغطاء.
- بالنسبة للأطعمة التي تحتوي على سكر في أي شكل، نظف جميع السوائل المسكوبة والأوساخ في أقرب وقت ممكن. اترك الموقد يبرد قليلاً. بعد ذلك، ومع ارتداء قفاز الفرن، أزل السوائل المسكوبة باستخدام كاشطة بينما لا يزال السطح دافئًا. إذا تُركت السوائل السكرية المسكوبة لتبرد، فإنها قد تلتصق بالموقد ويمكن أن يؤدي إلى تنقره وتترك علامات دائمة.
- لتجنب الخدوش، لا تدخل أواني الطهي أو الخبز في الفرن. قد تترك الأجزاء الألومنيوم والنحاسية السفلية والملمس الخشن في أواني الطهي أو الخبز خدوشًا أو علامات على الموقد.
- يجب عدم طهي الفشار في الأواني الألومنيوم المغلفة مسبقًا على الموقد. حيث قد تترك علامات الألومنيوم التي لا يمكن إزالتها تمامًا.
- لتجنب تلف الموقد، لا تستخدم العناصر التي قد تنصهر مثل البلاستيك أو رقائق الألومنيوم ولا تلمس أي جزء في الموقد.
- لتجنب تلف الموقد، لا تستخدمه كلوحة تقطيع.
- استخدم أواني طهي ذات حجم مساو لمنطقة سطح الطهي. يجب ألا تزيد مساحة أواني الطهي عن 1/2 بوصة (1.3 سم) خارج منطقة الطهي.



- استخدم أواني الطهي ذات الأجزاء السفلية المستوية للتوصيل الجيد للحرارة وتوفير الطاقة. حيث إن الأواني ذات الأجزاء السفلية الدائرية أو الملتوية أو المضلعة أو المسننة قد تؤدي إلى تسخين غير متساو ونتائج طهي رديئة.
- حدد مدى الاستواء بوضع حافة مسطرة مستقيمة في قاع إناء الطهي. وأنت تدير المسطرة، لا تترك مسافة أو أن يكون هناك ضوء مرئي بين المسطرة وإناء الطهي.
- تم تصميم الأواني بقواعد مسننة قليلاً أو باستخدام قنوات تمديد صغيرة.
- تأكد من نظافة الأجزاء السفلية للأواني وأواني القلي وجففها قبل الاستخدام. قد تترك البقايا والمياه رواسب عند التسخين.
- لتجنب تلف الموقد، يجب عدم طهي الطعام على الموقد بشكل مباشر.

تنظيف الموقد الزجاجي الخزفي

- نظف الموقد بعد كل استخدام لتجنب الخدوش والتنقر والتآكل والحفاظ على حالة السطح الزجاجي. كما يوصى أيضًا باستخدام منظف الموقد الزجاجي الخزفي وكاشطة الموقد للأوساخ المتصلبة. لا تستخدم المنظفات الكاشطة أو نشافات تنظيف أو مواد كيميائية للتنظيف. ارجع إلى قسم "العناية بوحدة الطهي" لمزيد من المعلومات.

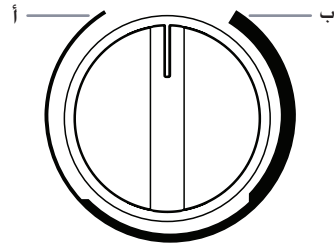
هام: لتجنب التلف الدائم لسطح الموقد وإزالة الأوساخ بسهولة، نظف الموقد بعد كل استخدام لإزالة جميع الأوساخ.

تحذير



خطر نشوب حريق

أوقف تشغيل جميع مفاتيح التحكم عند الطهي.
قد يؤدي عدم اتباع هذه الإرشادات إلى الوفاة أو نشوب حريق.



أ. منخفض
ب. مرتفع

يمكن ضبط مفاتيح التحكم في أي مكان بين وضعي "مرتفع" و "منخفض". ثم اضغط للداخل وأدر المفتاح.

تذكر: قد تصبح منطقة سطح الموقد ساخنة بأكملها عندما يكون وحدة الطهي قيد الاستخدام.

الموقد الزجاجي الخزفي

سوف تتوهج منطقة سطح الطهي باللون الأحمر عندما يوضع عليها أي عنصر. قد لا تتوهج بعض أجزاء منطقة سطح الطهي باللون الأحمر عندما يوضع عليها أي عنصر. ويعد هذا أمرًا طبيعيًا. سوف تعمل الشعلة وتتوقف للحفاظ على مستوى الحرارة المحدد. سوف تدور أيضًا بشكل عشوائي للإيقاف وتعود مرة ثانية للتشغيل حتى أثناء الوضع "مرتفع" للحفاظ على الموقد من درجات الحرارة المفرطة.

من الطبيعي أن يبدو تغيير لون السطح الزجاجي الخزفي الملون الفاتح عندما تكون مناطق الطهي السطحية ساخنة. عندما يبرد الزجاج، سوف يعود إلى لونه الأصلي.

نظف الموقد بعد كل استخدام لتجنب الخدوش والتنقر والتآكل والحفاظ على حالة السطح الزجاجي. كما يوصى أيضًا باستخدام منظف الموقد الزجاجي الخزفي وكاشطة الموقد للأوساخ المتصلبة. لا تستخدم المنظفات الكاشطة أو نشافات تنظيف أو مواد كيميائية للتنظيف. ارجع إلى قسم "العناية بوحدة الطهي" لمزيد من المعلومات.

هام: لتجنب التلف الدائم لسطح الموقد وإزالة الأوساخ بسهولة، نظف الموقد بعد كل استخدام لإزالة جميع الأوساخ.

- الجهاز غير مصمم لتشغيله من خلال مؤقت خارجي أو نظام تحكم عن بُعد منفصل.

- تجنب وضع المرطبات والعلب فوق الموقد. قد يؤدي إسقاط شيء ثقيل أو صلب على الموقد إلى كسره.

إرشادات المستخدم

عنصر منطقة التسخين

تحذير

مخاطر تسمم الطعام

لا تترك الطعام في الفرن لأكثر من ساعة سواء قبل الطهي أو بعده. حيث قد يتسبب ذلك في تسمم الطعام أو الإصابة بالأمراض.

استخدم عنصر منطقة التسخين للحفاظ على سخونة الأطعمة المطهية. ينصح باستخدامه لمدة ساعة واحدة كحد أقصى للحفاظ على جودة الطعام.

لا تستخدمه لتسخين الأطعمة الباردة.

يمكن استخدام عنصر منطقة التدفئة لوحده أو عندما تكون مناطق الطهي الأخرى الموجودة على سطح الفرن مُستخدمة.

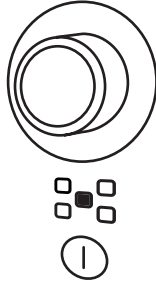
لن يتوهج عنصر منطقة التدفئة باللون الأحمر عندما تكون الدورة قيد التشغيل. ومع ذلك، سيضيئ مصباح مؤشر تشغيل الموقد عندما يكون عنصر منطقة التدفئة قيد التشغيل.

■ لا تستخدم سوى الأواني الموصى باستخدامها للفرن والموقد.

■ غط جميع الأطعمة بغطاء أو بريقة ألومنيوم. عند تدفئة السلع المحمصة، اترك فتحة صغيرة في الغطاء لتهوية الرطوبة.

■ لتجنب تلف الموقد، لا تستخدم غطاء بلاستيكي لتغطية الطعام حيث إنه قد ينصهر.

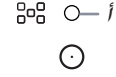
■ استخدام مقابض الأواني أو قفاز الفرن لنقل الطعام.



للاستخدام:

1. للتشغيل، اضغط على زر "منطقة التدفئة".
2. لإيقاف التشغيل، اضغط على زر "منطقة التدفئة" مرة ثانية.

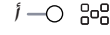
مصباح مؤشر تشغيل الموقد



أ. مصباح مؤشر تشغيل الموقد

يوجد مؤشر تشغيل الموقد في لوحة التحكم. فعند تشغيل أي مفتاح من مفاتيح التحكم الموجودة بوحدة التحكم، سوف يضيء مؤشر تشغيل الموقد.

مصباح مؤشر السطح الساخن

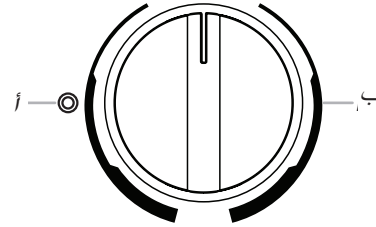


أ. مصباح مؤشر السطح الساخن

في طرز الزجاج الخزفي، يوجد مصباح مؤشر السطح الساخن في لوحة التحكم. سوف يضيء مصباح مؤشر السطح الساخن طالما كانت أي منطقة بسطح الطهي ساخنة جدًا عند لمسها، حتى بعد إيقاف تشغيل منطقة سطح الطهي.

المنطقة المزدوجة لوحدة الطهي

توفر المنطقة المزدوجة لوحدة الطهي مرونة حسب حجم الأواني. يمكن استخدام الحجم الفردي بنفس الطريقة بوصفه عنصرًا مألوفًا. يجمع الحجم الثنائي بين كل من العنصر الفردي والخارجي ويوصى باستخدام أواني طهي ذات حجم أكبر.



أ. ثنائي
ب. فردي

أواني الطهي

الخصائص باعتباره مادة أساسية. على سبيل المثال، سوف تأخذ الأواني الألومنيوم ذات الملمس المانع للالتصاق خصائص الألومنيوم.

يجب ألا تستخدم الأواني ذات الأسطح المانعة للالتصاق تحت المشواة.

تحقق من الاستواء بوضع حافة مسطرة مستقيمة في القاعدة السفلية لإناء الطهي. وأنت تدير المسطرة، لا تترك مسافة أو أن يكون هناك ضوء مرئي بين المسطرة وإناء الطهي.

هام: لا تترك الأواني الفارغة على منطقة الطهي في السطح الساخن أو على العنصر أو الشعلة السطحية.

يجب أن تكون الأواني المثالية ذات قاعدة سفلية مستوية وجوانب مستقيمة وغطاء مثبت جيدًا وأن تكون المادة متوسطة السمك.

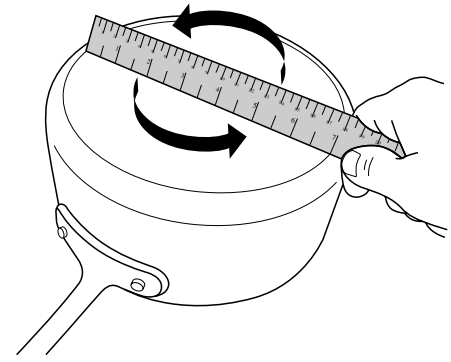
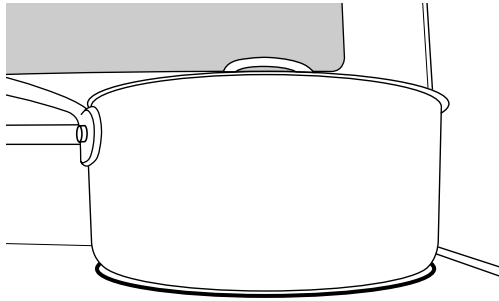
قد تؤدي الملمس الخشن إلى خدش الموقد. قد يستخدم الألومنيوم أو النحاس كمادة جوهري أو أساسي في صناعة الأواني. مع ذلك، عند استخدامها كأساس، قد تترك علامات دائمة على الأسطح.

تعتبر المادة المصنوع منها أواني الطهي عاملاً في قياس مدى سرعة وانتقال السخونة بالتساوي، ما من شأنه التأثير على الطهي. كما أن الملمس المانع للالتصاق له نفس

إرشادات المستخدم

أواني الطهي	الخصائص
النحاس	<ul style="list-style-type: none"> ■ يسخن بسرعة عالية وبصورة متساوية. ■ قد تترك بقايا نحاس، والتي يمكن أن تقل إذا تم تنظيفها على الفور بعد الطهي. ■ يمكن أن يترك أوساخ دائمة أو دبق على الموقد في حالة التسخين المفرط.
الأواني الفخارية	<ul style="list-style-type: none"> ■ يُرجى اتباع إرشادات الجهة المُصنعة. ■ تُستخدم على إعدادات تسخين منخفض. ■ قد تؤدي إلى خدش الموقد.
الفولاذ المطلي بالبورسلين أو الحديد الزهر	<ul style="list-style-type: none"> ■ راجع الفولاذ غير القابل للصدأ أو الحديد الزهر. ■ قد تلتصق أواني الخبز المطلية بالبورسلين بدون القاعدة المعدنية بالموقد في حالة التسخين المفرط.
الفولاذ المقاوم للصدأ	<ul style="list-style-type: none"> ■ تسخن ببطء ولكن بطريقة غير متساوية. ■ تقدم القاعدة الألومنيوم أو النحاس المقاومة للصدأ سخونة متساوية.

استخدم أواني طهي ذات قاعدة مستوية للحصول على أفضل النتائج في الطهي وتوفير الطاقة. يجب أن يكون حجم إناء الطهي نفس حجم المنطقة المحددة للطهي على الموقد. يجب ألا تزيد مساحة أواني الطهي عن 1/2 بوصة (1.3 سم) خارج منطقة الطهي.



استخدم الرسم البياني التالي كدليل لخصائص المادة الخام لإناء الطهي.

أواني الطهي	الخصائص
الألومنيوم	<ul style="list-style-type: none"> ■ تسخن بسرعة وبصورة متساوية. ■ ملائمة لجميع أنواع الطهي. ■ ذات سمك متوسط أو ثقيل حيث تناسب أغلب مهام الطهي. ■ قد تترك بقايا ألومنيوم، والتي يمكن أن تقل إذا تم تنظيفها على الفور بعد الطهي.
الحديد الزهر	<ul style="list-style-type: none"> ■ تسخن ببطء وبصورة متساوية. ■ جيدة للتحمير والقلي. ■ تحتفظ بالحرارة للطهي البطيء. ■ قد تؤدي الحواف الخشنة أو المثاقب إلى خدش الموقد.
الخزف أو الزجاج الخزفي	<ul style="list-style-type: none"> ■ يُرجى اتباع إرشادات الجهة المُصنعة. ■ تسخن ببطء ولكن بصورة متساوية. ■ تحقيق نتائج مثالية بشأن إعدادات التسخين المتوسط والمنخفض. ■ قد تؤدي إلى خدش الموقد.

التعليب بالمنزل

- لا تضع المعلب على منطقتي أو عنصر طهي في نفس الوقت.
- على الطرز الزجاجية الخزفية، لا تستخدم سوى معلبات ذات قاعدة سفلية مستوية لتجنب تلف الموقد والعناصر.
- لمزيد من المعلومات، اتصل بمكتب الإرشاد الزراعي الخاص بك، أو يرجى الرجوع إلى الأدلة المنشورة عن التعليب المنزلي. كما يمكن أن تقدم الشركات المصنعة لمنتجات التعليب المنزلي المساعدة.

- يتم القيام بالتعليب أعلى سطح طهي زجاجي أملس أو على موقد ذي عنصر حلزوني تقليدي. عند التعليب لفترات طويلة، بدل استخدام مناطق الطهي السطحية أو العناصر بين الدفعات. فهذا يتيح للمناطق المستخدمة مؤخراً أن تبرد.
- ضع هذا المعلب في الوسط على أكبر منطقة أو عنصر طهي على سطح الفرن. يجب ألا تزيد المعلبات عن 1/2 بوصة (1.3 سم) فوق سطح منطقة أو عنصر الطهي على المواقد الكهربائية.

إرشادات المستخدم

استخدام الفرن

يعد انبعاث روائح أو وجود أبخرة أمرًا عاديًا عند استخدام الفرن في المرات الأولى أو عند اتساخه بشدة.

هام: تؤثر الأبخرة المنبعثة تأثيرًا بالغًا على صحة بعض الطيور. فقد يسبب تعرض بعض أنواع هذه الطيور للأبخرة إلى وفاتها. يجب عليك نقل الطيور إلى غرفة أخرى مغلقة وجيدة التهوية.

مفاتيح التحكم الإلكتروني في الفرن

شاشة التحكم

سوف تومض الشاشة عند توصيل التيار أو بعد فقد الطاقة. اضغط على "إلغاء" للمسح. عندما لا يكون الفرن قيد التشغيل، سيتم عرض الوقت.

وضع الخيارات

اضغط مع الاستمرار في الضغط على "المؤقت" لمدة 5 ثوان وستظهر كلمة "خيارات". استخدم مفاتيح الأسهم "لأعلى" أو "لأسفل" الوقت/درجة الحرارة للتدوير من خلال الخيارات التالية. اضغط "إلغاء" للخروج من هذا الوضع.

درجة فهرنهايت والدرجة المنوية

يتم ضبط درجة الحرارة مُسبقًا على درجة فهرنهايت، ولكن يمكن تغييرها إلى درجة مئوية. اضغط على مفتاح "المؤقت" للتبديل بين درجة فهرنهايت والدرجة المنوية. اضغط على "إلغاء" للخروج.

توقف نغمات الدورة

سيتم عرض "b1" (صفارة واحدة) أو "b" (الاستمرار في الصفير). اضغط على مفتاح "المؤقت" للتبديل عبر الخيارات. اضغط على "إلغاء" للخروج.

يضيء مصباح الفرن مع فتح الباب

يشير الاختصار "LOn" إلى أن مصباح الفرن سيضيء عند فتح الباب. في حالة عرض الاختصار "LOFF"، فإن مصباح الفرن سيضيء فقط من خلال مفتاح مصباح الفرن. اضغط على مفتاح "المؤقت" للتبديل عبر الخيارات. اضغط على "إلغاء" للخروج.

إيقاف التشغيل لمدة 12 ساعة

في حالة عرض الاختصار "12 ساعة" سوف يتوقف الفرن تلقائيًا بعد 12 ساعة. اضغط على مفتاح "المؤقت" للتبديل إلى "-- ساعة" لتعطيل إيقاف التشغيل لمدة 12 ساعة. اضغط على "إلغاء" للخروج.

النغمات

تشير النغمات والإشارات الصوتية إلى ما يلي:

الوظائف الأساسية

نغمة واحدة

- الضغط على المفتاح النشط
- يتم تسخين الفرن مُسبقًا (نغمة طويلة)
- لقد تم إدخال هذه الوظيفة
- رسالة التنكير (في بعض الطرز) تتكرر كل 20 ثانية بعد انتهاء نغمات التدوير.

ثلاث نغمات

- الضغط على مفتاح غير نشط

أربع نغمات

- انتهاء الدورة

التحكم في درجة حرارة الفرن

هام: لا تستخدم مقياس حراري لقياس درجة حرارة الفرن. سوف تعمل العناصر وتقف حسب الحاجة لتوفير درجة حرارة ثابتة ولكنها قد تعمل بسخونة أو برودة قليلة في أي وقت بسبب هذه الدورة. حيث إن معظم مقاييس درجة الحرارة تعتبر بطيئة الاستجابة لتغيير درجة الحرارة ولا تعطي القراءة الدقيقة بسبب هذا التدوير.

يعطي الفرن درجات حرارة دقيقة؛ ومع ذلك، فقد يطهي الطعام بطريقة أسرع أو أبطأ من الفرن السابق، لذلك يمكن ضبط درجة الحرارة حسب احتياجاتك الشخصية في الطهي. ويمكن تغييرها إلى فهرنهايت أو درجة مئوية.

لضبط درجة حرارة الفرن:

1. اضغط مع الاستمرار في الضغط على "خبز" لمدة 5 ثوان حتى يعرض الفرن الإعداد الحالي على سبيل المثال "0°F CAL" أو "00".
2. اضغط على مفاتيح الأسهم "لأعلى" أو "لأسفل" الوقت/درجة الحرارة لزيادة درجة الحرارة أو تقليلها بمقدار 10 درجة فهرنهايت (5 درجة مئوية أو 6 درجة مئوية). يمكن ضبط درجة الحرارة بين 30 درجة فهرنهايت و -30 درجة فهرنهايت (17 درجة مئوية و -17 درجة مئوية).
3. اضغط على "بدء التشغيل".

رقائق الألومنيوم

تجنب تغطية أرفق الفرن كاملة بالرقائق للحصول على أفضل نتائج في عملية الطهي نظرًا لأنه ينبغي أن يكون الهواء قادرًا على التحرك بحرية.

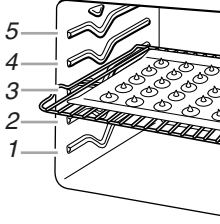
هام: تجنب تبطين أسفل الفرن بأي نوع من أنواع الرقائق أو البطانات وذلك لتجنب إتلاف الملمس النهائي لأسفل الفرن بشكل دائم.

إرشادات المستخدم

تحديد أماكن الأرفف وأواني الخبز

أوضاع الرف

هام: تجنب وضع الأطعمة أو أواني الخبز على باب الفرن أو أسفله مباشرة وذلك لتجنب إتلاف ملمس البورسلين النهائي للفرن بشكل دائم.



أواني الخبز

ينبغي أن يكون الهواء الساخن قادرًا على الانتشار لطهي الأطعمة بشكل متساو. اترك مساحة 2 بوصة (5 سم) حول أواني الخبز وجدران الفرن. تأكد من عدم وجود أواني الخبز فوق بعضها مباشرة.

الأرفف

■ ضع الأرفف في أماكنها قبل تشغيل الفرن.

■ لا تحرك الأرفف وأواني الخبز عليها.

■ تأكد من استواء الأرفف.

لتحريك أحد الأرفف، اسحبه حتى موضع الإيقاف وارف الحافة الأمامية ثم اسحبه للخارج. استخدم الأشكال التوضيحية والرسوم البيانية كدليل.

الرف 5: خبز محمص أو الشواء أو الأطعمة غير الدهنية.

الرف 4: يستخدم في عمليتي الخبز والشواء في رفين.

الرف 3: معظم السلع المحمصة على صاج الكعك أو صينية خبز القرص أو صينية الكعك الملفوف بالشيكولاته؛ والكعك المطبق. قطع الدجاج المشوي.

الرف 2: فطائر وكسرولة وخميرة وخبز سريع وأطعمة مجمدة ملائمة ورفين للخبز.

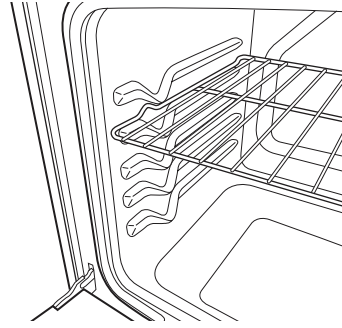
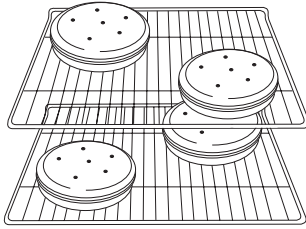
الرف 1: لشوي قطع كبيرة وصغيرة من اللحم والدجاج.

الطهي متعدد الأرفف

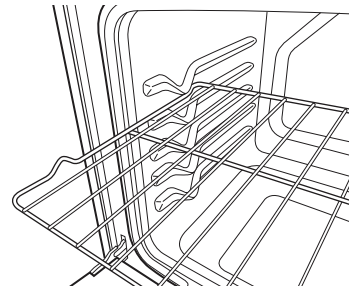
رفان: استخدام موضعي الرف 2 و 4.

خبز الكعك المطبق على رفين

للحصول على أفضل النتائج عند خبز الكعك على رفين، ينصح باستخدام الرفين 2 و 4 للخبز. وضع الكعك على الرفين كما هو موضح.



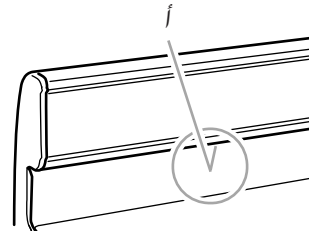
إدخال الرف



سحب الرف

فتحة الفرن

تقوم فتحة الفرن بإخراج الهواء الساخن والرطوبة من الفرن، لذا ينبغي ألا يتم سدها أو تغطيتها. حيث إن سد أو تغطية فتحة الفرن قد يؤدي إلى انتشار الهواء ببطء وتؤثر على نتائج الطهي والتنظيف. تجنب وضع المواد البلاستيكية أو الأوراق أو أي مواد أخرى من الممكن أن تنصهر أو تحترق بالقرب من فتحة الفرن.



أ. فتحة الفرن

الخبز والتحميص

التسخين المسبق

عند الضغط على "بدء التشغيل"، سيبدأ الفرن في عملية التسخين المسبق. بمجرد أن تصل درجة الحرارة إلى 100 درجة فهرنهايت (38 درجة مئوية)، ستزداد درجة الحرارة بوصفها درجة الحرارة الفعلية لزيادات الفرن. عند الوصول إلى درجة حرارة التسخين المسبق، ستصدر نغمة وستظهر درجة الحرارة المحددة على الشاشة.

نظام الحاسة السادسة® للتحكم في درجة الحرارة

يقوم نظام الحاسة السادسة® بتنظيم مستويات تسخين الفرن إلكترونيًا أثناء التسخين المسبق والخبز للحفاظ على نطاق درجة الحرارة الصحيح للحصول على أفضل النتائج في عملية الطهي. تعمل عناصر الخبز والشواء وتتوقف على فترات زمنية. سيتوهج عنصر الخبز باللون الأحمر عند تشغيل الدورة؛ ولن يتوهج عنصر الشواء. يتم تنشيط هذه الخاصية تلقائيًا عندما يكون الفرن قيد التشغيل.

قبل الخبز أو الشواء، ضع الأرفف في أماكنها وفقًا لقسم "تحديد أماكن الأرفف وأواني الخبز". عند الشوي، ليس من الضروري الانتظار حتى انتهاء دورة التسخين المسبق قبل وضع الأطعمة في الفرن إذا لم يكن موصى به في وصفة الطهي.

إرشادات المستخدم

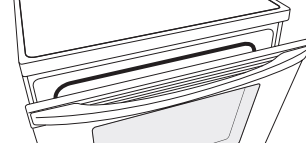
شي

ملحوظة: يعتبر ابتعاث الروائح والدخان أمرًا طبيعيًا في المرات الأولى عند استخدام الفرن أو إذا كان الفرن متسخًا بشدة.

إن تغيير درجة الحرارة عند الشواء يسمح بالتحكم في الشواء بشكل أدق أثناء الطهي. فكلما انخفض إعداد الشواء، كان الطهي أبطأ. يمكن طهي قطع اللحم والدجاج الأكثر سمكا والمشكلة بصورة غير متساوية بشكل أفضل باستخدام إعدادات الشواء المنخفضة. استخدم الرف 4 أو 5 للشواء. يرجى الرجوع إلى قسم "تحديد أماكن الأرفق وأواني الخبز" لمزيد من المعلومات.

في الإعدادات المنخفضة، سوف يدور عنصر الشواء ويتوقف للحفاظ على درجة الحرارة الملائمة.

اترك الباب مفتوحًا بمقدار 6 بوصة (15 سم) عند وضع توقف الشواء لضمان درجة الحرارة الملائمة للشواء. سخن الفرن مسبقًا لمدة 5 دقائق قبل وضع الأطعمة في الفرن ما لم يوصى بغير ذلك في وصفة الطهي. ضع الطعام على الشبكة في شواية ثم ضعه في منتصف رف الفرن.



الاحتفاظ بالسخونة

للاستخدام:

1. اضغط على "الاحتفاظ بالسخونة".
2. اضغط على مفتاحي الأسهم "لأعلى" أو "لأسفل" الوقت/درجة الحرارة لإدخال درجة حرارة بخلاف درجة الحرارة المعروضة على الشاشة. يمكن ضبط درجة الحرارة من 145 درجة فهرنهايت إلى 190 درجة فهرنهايت (63 درجة مئوية إلى 85 درجة مئوية).

ملحوظة: يمكن تغيير درجة الحرارة في أي وقت بالضغط على مفتاح الوقت/درجة الحرارة سهم أعلى أو أسفل في لوحة المفاتيح لتغيير درجة الحرارة المعروضة في الشاشة ثم اضغط على مفتاح "بدء التشغيل".

3. اضغط على "بدء التشغيل".

4. ضع الطعام في الفرن.

5. اضغط على "إلغاء" عند الانتهاء.

6. أزل الطعام من الفرن.

لإلغاء خاصية الاحتفاظ بالسخونة:

اضغط على "إلغاء". أزل الطعام من الفرن.

⚠ تحذير

مخاطر تسمم الطعام

لا تترك الطعام في الفرن أكثر من ساعة سواء قبل الطهي أو بعده.

حيث قد يتسبب ذلك في تسمم الطعام أو الإصابة بالأمراض.

هام: يجب تهيئة درجة الحرارة للطعام قبل وضعه في الفرن المسخن. حيث يمكن الاحتفاظ به لمدة تصل إلى ساعة، ومع ذلك، قد يصبح الخبز والكسولات جافة للغاية إذا تركت في الفرن أثناء تشغيل وضع الحفاظ على التدفئة. للحصول على نتائج أفضل، قم بتغطية الطعام.

تسمح خاصية الحفاظ على التدفئة ببقاء الأطعمة المطهية عند درجة حرارة تقديمها.

وقت الطهي

لضبط وقت الطهي المتأخر:

قبل الضبط، تأكد أن الساعة مضبوطة على التوقيت اليومي الصحيح. راجع خاصية مفتاح "الساعة" في قسم "دليل الخصائص".

1. اضغط على "خبز".
2. اضغط على مفتاحي الأسهم "لأعلى" أو "لأسفل" الوقت/درجة الحرارة لإدخال درجة حرارة بخلاف درجة الحرارة المعروضة على الشاشة.
3. اضغط على "وقت الطهي". سوف يضيء مصباح مؤشر وقت الطهي.
4. اضغط على مفتاحي الأسهم "لأعلى" أو "لأسفل" الوقت/درجة الحرارة لإدخال المدة الزمنية للطهي.
5. اضغط على مفتاح "وقت البدء". سوف يضيء مصباح مؤشر وقت البدء/التأخر.
6. اضغط على مفتاحي الأسهم "لأعلى" أو "لأسفل" لوظيفة الوقت/درجة الحرارة لإدخال الوقت من اليوم لبدء التشغيل.
7. اضغط على "بدء التشغيل".

عند الوصول إلى وقت بدء التشغيل، سوف يشتغل الفرن تلقائيًا. يمكن تغيير إعدادات درجة الحرارة و/أو الوقت في أي وقت بعد الضغط على بدء التشغيل وذلك من خلال تكرار الخطوات من 1 إلى 7. عند الانتهاء من ضبط وقت الطهي، سوف يقف الفرن تلقائيًا وستظهر كلمة "انتهاء" في الشاشة.

8. اضغط "إلغاء" لمسح الشاشة.

⚠ تحذير

مخاطر تسمم الطعام

لا تترك الطعام في الفرن أكثر من ساعة سواء قبل الطهي أو بعده.

حيث قد يتسبب ذلك في تسمم الطعام أو الإصابة بالأمراض.

لضبط وقت الطهي:

1. اضغط على "خبز". سوف يضيء مصباح مؤشر الخبز.
2. اضغط على مفتاحي الأسهم "لأعلى" أو "لأسفل" الوقت/درجة الحرارة لإدخال درجة حرارة بخلاف درجة الحرارة المعروضة على الشاشة.
3. اضغط على "وقت الطهي". سوف يضيء مصباح مؤشر وقت الطهي.
4. اضغط على مفتاحي الأسهم "لأعلى" أو "لأسفل" الوقت/درجة الحرارة لإدخال المدة الزمنية للطهي.
5. اضغط على "بدء التشغيل". سوف تعرض الشاشة العد التنازلي للوقت. عندما ينتهي الوقت، سوف يتوقف الفرن تلقائيًا عن التشغيل وسوف تظهر كلمة "انتهاء" في الشاشة.
6. اضغط "إلغاء" لمسح الشاشة.

إرشادات المستخدم

العناية بوحدة الطهي

دورة التنظيف الذاتي

كيفية تشغيل الدورة

هام: قد يؤدي تسخين أو تبريد البورسلين على الفولاذ في الفرن إلى التلطيخ وفقدان اللمعان وتصدعات وأصوات فرقة.

قبل التنظيف الذاتي، تأكد من غلق الباب تمامًا وإلا فلن يقفل الباب ولن تبدأ دورة التنظيف الذاتي.

بمجرد أن يبرد الفرن تمامًا، أزل الرماد بقطعة قماش مبللة. لتجنب كسر الزجاج، لا تستخدم قطعة قماش مبللة لزجاج الباب الداخلي قبل أن يبرد تمامًا.

لايقاف دورة التنظيف الذاتي في أي وقت، اضغط على مفتاح "إلغاء". إذا كانت درجة الحرارة عالية جدًا، فسيظل باب الفرن مغلقًا وسف يتم عرض "بارد" و "مغلق" في الشاشة.

لن يعمل مصباح الفرن أثناء دورة التنظيف الذاتي.

التحكم الإلكتروني في الفرن من خلال وقت التنظيف القابل للضبط

تعد دورة التنظيف الذاتي (SELF CLEAN) هي الوقت القابل للضبط بين ساعتين و 30 دقيقة و 4 ساعات و 30 دقيقة في زيادات تصل إلى 15 دقيقة. تحت أي ظرف من هذه الظروف، قد تزداد الأسطح سخونة أكثر من المعتاد. المدد الزمنية المقترحة للتنظيف هي ساعتان و 30 دقيقة للأوساخ الخفيف و 4 ساعات و 30 دقيقة للأوساخ الشديدة. آخر 30 دقيقة للدورة مخصصة للفرن حتى يبرد.

للتنظيف الذاتي:

1. اضغط على "التنظيف الذاتي".
2. اضغط على مفتاحي "4" أو "30" لوظيفة الوقت/درجة الحرارة لإدخال مدة دورة التنظيف الذاتي المطلوبة.
3. اضغط على "بدء التشغيل". سينغلق باب الفرن تلقائياً. سيتم عرض مصباحي مؤشر "الباب مغلق" و "تنظيف". وستظهر المدة المتبقية أيضاً.
4. عندما تنتهي دورة التنظيف الذاتي ويبرد الفرن، سينطفئ مصباحي مؤشر "الباب مغلق" و "تنظيف".
5. عندما يبري الفرن تمامًا، أزل الرماد باستخدام قطعة قماش مبللة.

التنظيف بالبخر

نصائح مفيدة

- بمجرد اكتمال دورة التنظيف بالبخر، أزل جميع المياه المتبقية والنفائات المتواجدة في قاع الفرن باستخدام إسفنج أو قطعة قماش.
- امسح أي رطوبة متبقية من باب الفرن الداخلي وجوانب تجويف الفرن من الداخل والموقد.
- استخدم فرشاة ناعمة أو أداة قشط مصنوعة من النايلون لمسح الفرن من الداخل. قد يفيد هذا مع البقع الأكثر صعوبة.
- إذا ظلت أي أوساخ باقية، فشغل دورة تنظيف بالبخر ثانية للمساعدة في تحلل البقايا حتى يسهل إزالتها.
- استخدم التنظيف بالبخر في تنظيف البقع الصغيرة مثل الجبن أو الصلصة المتساقطة من البيتزا أو الوجبات الخفيفة أو القطرات المتساقطة من كسولات الطعام.
- قد تتطلب بقايا الأطعمة المتناثرة التي تحنوي على السكر، أو البروتينات أو النشويات استخدام الحك القوي لإزالة معظم البقايا المتناثرة.
- يوصى باستخدام مياه مقطرة أو مرشحة حيث إن مياه الصنبور قد تترك رواسب معدنية في قاع الفرن. استخدم قطعة قماش منقوعة في الخل أو عصير الليمون لإزالة أي رواسب معدنية التي قد تبقى بعد انتهاء دورة التنظيف بالبخر.
- إذا كان الفرن متسخًا بشدة، فاستخدم دورة التنظيف بالبخر. قد تُستخدم دورة التنظيف بالبخر أولاً للتخلص من معظم البقايا المتناثرة ما يؤدي إلى دورة تنظيف ذاتي أكثر فعالية.

تحذير



مخاطر الاحتراق

تجنب لمس الفرن أثناء دورة التنظيف الذاتي.
احتفظ بالأطفال بعيداً عن الفرن أثناء دورة التنظيف الذاتي.
قد يؤدي عدم اتباع هذه الإرشادات إلى نشوب حرائق.

هام: تؤثر الأبخرة المنبعثة تأثيراً بالغاً على صحة بعض الطيور أثناء تشغيل دورة التنظيف الذاتي. فقد يسبب تعرض بعض أنواع هذه الطيور للأبخرة إلى وفاتها. يجب عليك نقل الطيور إلى غرفة أخرى مغلقة وجيدة التهوية.

لا تسد فتحة (فتحات) الفرن أثناء دورة التنظيف الذاتي. ينبغي أن يكون الهواء قادراً على التنقل بحرية. بناءً على الطراز الخاص بك، راجع قسم "فتحة الفرن".

لا تنظف أو تحك أو تحرك حشية باب الفرن.

تجهيز وحدة الطهي

- أزل الشواية والشبكة وأواني الطهي والخبز وجميع أدوات الطهي وأرفف الفرن ورقاقة الألومنيوم - وفي بعض الطرز، مجس قياس درجة الحرارة من الفرن.
- استخدم قطعة قماش مبللة لتنظيف حافة الباب من الداخل واطرك مساحة 1 1/2 بوصة (3.8 سم) حول الإطار الداخلي للفرن ولا تحرك أو تنتهي الحشية.
- أزل العناصر البلاستيكية من الموقد لأنها قد تنصهر.
- أزل جميع العناصر من درج التخزين.
- يجب إزالة جميع الانسكابات الزائدة قبل التنظيف.

هام: لا تستخدم أي منظفات فرن أو أي إضافات أخرى أثناء التنظيف بالبخر.

تم تصميم خاصية التنظيف بالبخر لتنظيف قاع تجويف مصباح الفرن. استخدم خاصية التنظيف بالبخر في أسرع وقت بعد سكب السوائل. كلما ظل السائل المسكوب لفترة أطول وجف في الفرن، زادت صعوبة إزالته.

اترك وحدة الطهي حتى تبرد لدرجة حرارة الغرفة قبل استخدام خاصية التنظيف بالبخر. إذا كان درجة حرارة تجويف الفرن أعلى من 170 فهرنهايت (77 درجة مئوية)، فستظهر كلمة "ساخن" على الشاشة ولن تنشط خاصية "التنظيف بالبخر" حتى يبرد تجويف الفرن.

■ أزل جميع الأرفف والملحقات من تجويف الفرن.

■ للحصول على أفضل النتائج، صب 10 أوقية (295 مل) من المياه المقطرة أو المرشحة في قاع الفرن.

■ ستستغرق خاصية التنظيف بالبخر مدة 20 دقيقة كاملة. سوف يظهر "انتهاء" على الشاشة في نهاية الدورة.

هام: لا تفتح باب الفرن أثناء دورة التنظيف بالبخر حيث إن الماء المتواجد في قاع الفرن ما يزال ساخناً.

اضغط على "إلغاء" في أي وقت لإنهاء الدورة. سوف تعود شاشة العرض لتوقيت اليوم.

إرشادات المستخدم

التنظيف العام

الخدوش الصغيرة وأماكن الكشط

- استخدم منظف الموقد ومنشفة التنظيف للخدوش. لا تؤثر الخدوش ولا الكشط على أداء الطبخ، وبعد تكرار عملية التنظيف عدة مرات ستصبح ملحوظة بشكل أقل.

مفاتيح التحكم بالموقد

- لا تستخدم ألياف سلكية أو منظفات كاشطة أو منظف الفرن لتجنب تلف مفاتيح تحكم الموقد. لا تبلل المقابض لتجنب التلف.
- تأكد عند استبدال المقابض أنها في وضع إيقاف التشغيل.
- تجنب إزالة مانعات التسريب الموجودة تحت المقابض في بعض الطرز.

طريقة التنظيف:

- الصابون والماء:
- اسحب المقابض مباشرة من لوحة التحكم لإخراجها.

لوحة التحكم والجانب الخارجي لباب الفرن

- تجنب استخدام منظفات كاشطة أو نشافات من ألياف سلكية أو قطع قماش غسيل محببة أو مناشف ورقية كاشطة لتجنب تلف لوحة التحكم.

طريقة التنظيف:

- منظف زجاج وقطعة قماش ناعمة أو إسفنجية:
- استخدم منظف زجاج على قطعة قماش ناعمة أو إسفنجية وليس على لوحة التحكم مباشرة.

باب الفرن

- لا تستخدم منظفات كاشطة خشنة أو كاشطات معدنية حادة لتنظيف زجاج باب الفرن حيث إنها يمكن أن تخدش السطح، والتي قد ينتج عنها كسر الزجاج.

طريقة التنظيف:

- يمكن أن تنظف بمناشف ورقية مبللة أو إسفنجية.

أرفف الفرن

طريقة التنظيف:

- نشافة من ألياف سلكية
- بالنسبة للأرفف التي تغير لونها وأصبح من الصعب تحريكها، يمكن وضع طبقة رقيقة من الزيوت النباتية على موجهات الأرفف مما يساعد على تحريكها.

درج التخزين

- تحقق من أن درج التخزين بارد وفارغ قبل بدء التنظيف.

طريقة التنظيف:

- منظف مخفف

تجفيف الفرن

- لا تستخدم منظفات الفرن في الطرز التي تحتوي على منظف ذاتي.
- ينبغي تنظيف السوائل المسكوبة من الأطعمة عندما يبرد الفرن. تتفاعل الأطعمة عند درجات حرارة عالية مع البورسلين ومن الممكن أن يتسبب عن ذلك وجود بقع أو خدوش أو تنقر أو بقع بيضاء باهتة.

طريقة التنظيف:

- راجع قسم "دورة التنظيف الذاتي".

هام: قبل إجراء عملية التنظيف، تأكد من أن جميع مفاتيح التحكم قيد إيقاف التشغيل وأن الفرن والموقد باردين. اتبع الإرشادات الموجودة على الملصق بشأن منتجات التنظيف. يجب عدم استخدام منظف بخار.

يوصى باستخدام صابون ومياه وقطعة قماش ناعمة أو إسفنج أولاً ما لم يرد بخلاف ذلك.

الأسطح الخارجية للمينا الخزفي

ينبغي تنظيف بقايا الأطعمة المتناثرة التي تحتوي على أحماض، مثل الخل والطماطم عندما تبرد وحدة الطهي بالكامل. قد تؤثر هذه السوائل المسكوبة على الملمس.

طريقة التنظيف:

- منظف زجاج أو منظف سائل مخفف أو بطانة تنظيف غير كاشطة: نظف برفق حول لوحة رقم الطراز والرقم التسلسلي نظراً لأن الحك قد يتسبب في إزالة الأرقام.

الفولاذ المقاوم للصدأ (في بعض الطرز)

ملحوظة: لا تستخدم نشافات تنظيف ملينة بالصابون أو منظفات كاشطة أو منظف موقد أو نشافات من الألياف سلكية أو قطع قماش غسيل محببة أو مناشف ورقية كاشطة لتجنب إتلاف الأسطح المصنوعة من الفولاذ المقاوم للصدأ. فقد يلحق التلف بهذه الأسطح حتى مع استخدامها مرة واحدة أو مرات محدودة.

طريقة التنظيف:

- احرص على الحك في اتجاه الحبيبات لتجنب التلف.

دهان الميثاليك (في معظم الطرز)

لا تستخدم منظفات كاشطة ومنظفات تحتوي على مواد تبييض ومزيلات الصدأ أو الأمونيا أو هيدروكسيد الصوديوم (lye)، فقد تتسبب في وجود بقع على سطح الدهان.

السيراميك الزجاجي

طريقة التنظيف:

استخدم منظف موقد ومكشطة موقد لتنظيف وإزالة البقع من الموقد. استخدام وافي الموقد بانتظام لتجنب تراكم البقع، والتفتير والخدش مع ترطيب الموقد لتسهيل عملية التنظيف في المستقبل. يمكن طلب هذه الأشياء باعتبارها ملحقات. انظر قسم "الملحقات" لمزيد من المعلومات. تستخدم مكشطة الموقد شفرات الحلاقة. احتفظ بشفرات الحلاقة بعيداً عن متناول الأطفال.

تجنب استخدام الألياف السلكية أو منظفات مسحوقة كاشطة أو مادة تبييض تحتوي على الكلور أو مزيل الصدأ أو الأمونيا لأنها قد تتسبب في حدوث التلف.

الأوساخ الخفيفة إلى المعتدلة

- يمكن أن تنظف بمناشف ورقية مبللة أو إسفنجية. يجب معالجة البقع الخفيفة بمنظف أو منشفة تنظيف.

السوائل السكرية المسكوبة (جيلي، حلوى، شراب)

- نظفها بمكشطة الموقد ومنظف الموقد. اكشط السوائل السكرية المسكوبة بينما لا يزال الموقد دافئاً. يمكنك ارتداء قفازات الفرن أثناء تنظيف الموقد.

الأوساخ الصعبة والطبقات السوداء والبقع وتغير الألوان

- نظفها بمنظف الموقد أو منظف غير كاشط ومنشفة تنظيف.

الأوساخ الناتجة عن الاحتراق

- نظفها بمنظف الموقد ومنشفة التنظيف وكاشطة الموقد.

العلامات المعدنية من الألمونيوم والنحاس

- نظف بمنظف الموقد ومنشفة سطح الموقد بمجرد أن يبرد الموقد. لن تختفي العلامات تماماً، لكن بعد تكرار عملية التنظيف عدة مرات ستصبح ملحوظة بشكل أقل.

مصباح الفرن

1. انزع قابس وحدة الطهي أو افصل التيار الكهربائي.
2. أدر غطاء الللمبة الزجاجية الموجود خلف الفرن عكس اتجاه عقارب الساعة لفكه.
3. أدر الللمبة عكس اتجاه عقارب الساعة لفكها من المقبس.
4. استبدل الللمبة ثم أعد غطاء الللمبة بإدارته في اتجاه عقارب الساعة.
5. وصل وحدة الطهي أو أعد توصيل التيار الكهربائي.

إرشادات المستخدم

استكشاف الأعطال وإصلاحها

عليك أولاً بتجربة الحلول المقترحة هنا لتجنب تكلفة الاتصال بمركز الخدمة.

التشغيل	المشكلة	الأسباب المحتملة	الحلول
لا يتم التشغيل		عدم توصيل كابل التيار الكهربائي.	يجب التوصيل بأخذ تيار مؤرض.
		انفجار المنصهر المنزلي أو تعطل قاطع الدائرة الكهربائية.	استبدل المنصهر أو أعد ضبط قاطع الدائرة. في حال استمرار العطل، اتصل بفني الكهرباء.
		تعرض لوحة التحكم كود الخطأ F9 أو F9 E0.	قد يحتوي المأخذ الكهربائي الموجود في البيت على توصيلات أسلاك خاطئة. اتصل بفني كهرباء مؤهل للتحقق من مصدر الإمداد الكهربائي.
الموقد لا يعمل		عدم ضبط مفتاح التحكم بصورة صحيحة.	اضغط على المفتاح قبل تدويره على أحد الإعدادات.
		يتم ضبط غلق مفاتيح التحكم في الفرن، في طرز السيراميك الزجاجي.	راجع خاصية مفاتيح قفل لوحة التحكم في قسم "دليل الميزات".
	درجة حرارة مرتفعة حول أواني الطهي فوق الموقد	أواني الطهي ليست ذات الحجم المناسب.	استخدم أواني طهي ذات حجم مساو لمنطقة الطهي على سطح الفرن أو العنصر أو الشعلة العلوية. يجب ألا تزيد مساحة أواني الطهي عن 1/2 بوصة (1.3 سم) عن منطقة الطهي.
	نتائج الطهي على الموقد ليست كما هي متوقعة	تم ضبط مفتاح التحكم على درجة حرارة غير صحيحة.	راجع قسم "استخدام الموقد".
		الفرن غير مستو.	قم بتسوية وحدة الطهي. راجع قسم "إرشادات التركيب".
	تعمل دورة عنصر الموقد وتتوقف على إعداد مرتفع	يحدث دوران العنصر بسبب محدد درجة الحرارة	وبعد هذا أمراً طبيعياً. قد يعمل العنصر ويتوقف لحفظ الموقد من فرط السخونة.
	الفرن لا يعمل	تم ضبط زر بدء التشغيل المتأخر.	راجع قسم "وقت الطهي".
		قفل لوحة التحكم قيد التشغيل.	اضغط مع الاستمرار في الضغط على "بدء التشغيل" لمدة 3 ثوان لإلغاء القفل.
		مفاتيح التحكم في وضع العرض التوضيحي.	اضغط مع الاستمرار في الضغط على "وقت بدء التشغيل" لمدة 10 ثوان للخروج من وضع العرض التوضيحي. يستخدم وضع العرض التوضيحي لطرز العرض الموجودة في صالة العرض.
		تم ضبط لوحة التحكم الإلكتروني في الفرن بطريقة غير صحيحة	راجع قسم "مفاتيح التحكم الإلكتروني في الفرن".
	درجة حرارة الفرن إما مرتفعة جداً أو منخفضة جداً	تحتاج درجة حرارة الفرن للضبط.	راجع "التحكم في درجة حرارة الفرن" في قسم "مفاتيح التحكم الإلكتروني في الفرن".
	تُصدر مصابيح مؤشر الفرن وميضاً	تم تشغيل التيار الكهربائي بالفرن أو استعادته.	راجع "شاشة التحكم" في قسم "مفاتيح التحكم الإلكتروني في الفرن". إذا استمرت مصابيح المؤشر في الوميض، فاتصل بالصيانة.
	يظهر على الشاشة رسائل	تعطل التيار الكهربائي (يظهر على الشاشة وقت يومض)	امسح الشاشة. أعد ضبط الساعة في بعض الطرز إذا اقتضت الحاجة ذلك. راجع خاصية لوحة مفاتيح "الساعة" في قسم "دليل الميزات".
		كود الخطأ (يظهر على الشاشة حرف متبوعاً برقم)	اضغط على "إلغاء" لمسح الشاشة حسب الطراز الموجود لديك. راجع "شاشة التحكم" في قسم "مفاتيح التحكم الإلكتروني في الفرن". إذا ظهرت مرة أخرى، فاتصل بخدمة الصيانة.
		يجب الضغط على زر "بدء" حتى يتسنى بدء دورة (يظهر على الشاشة "اضغط" أو "PSH").	راجع خاصية "بدء التشغيل" في قسم "دليل الميزات".

إرشادات المستخدم

المشكلة	الأسباب المحتملة	الحلول
دورة التنظيف الذاتي لا تعمل	لم يتم إغلاق باب الفرن.	تأكد من إغلاق باب الفرن تمامًا.
	لم يتم تسجيل وظيفة التنظيف الذاتي بطريقة صحيحة.	راجع قسم "دورة التنظيف الذاتي".
	تم تسجيل وظيفة الطهي محدد الوقت.	راجع قسم "وقت الطهي".
توجد رواسب معدنية باقية في قاع الفرن بعد انتهاء دورة التنظيف بالبخار.	تم استخدام مياه الصنبور في دورة التنظيف بالبخار.	استخدم مياه مقطرة أو مرشحة في دورة التنظيف بالبخار. استخدم قطعة قماش منقوعة في الخل لإزالة الرواسب. بعد ذلك استخدم قطعة قماش مبللة بالمياه لإزالة أي بقايا خل تمامًا.
	الفرن غير مستو.	ستتجمع الرواسب المعدنية في مناطق جافة بقاع الفرن أثناء تشغيل دورة التنظيف بالبخار. قم بتسوية وحدة الطهي. راجع قسم "إرشادات التركيب". استخدم قطعة قماش منقوعة في الخل لإزالة الرواسب. بعد ذلك استخدم قطعة قماش مبللة بالمياه لإزالة أي بقايا خل تمامًا.
نتائج طهي الفرن ليست كما هي متوقعة	الفرن غير مستو.	قم بتسوية وحدة الطهي. راجع قسم "إرشادات التركيب".
	درجة الحرارة المعينة غير صحيحة.	تحقق جيدًا من وصفة الطبخ في كتيب طهي موثوق.
	تحتاج درجة حرارة الفرن للضبط.	راجع "التحكم في درجة حرارة الفرن" في قسم "مفاتيح التحكم الإلكتروني في الفرن".
	لم يتم التسخين المُسبق للفرن.	راجع قسم "الخبز والتحميص".
	الأرفف غير موضوعة على النحو الصحيح.	انظر قسم "تحديد موضع الأرفف وأواني الطهي".
	لا يوجد تدوير كافٍ للهواء حول أواني الطهي.	انظر قسم "تحديد موضع الأرفف وأواني الطهي".
	العجين غير موزع بالتساوي في المقلاة.	تحقق من استواء العجين في المقلاة.
	تتسبب أواني الخبز السوداء أو الباهتة في نضوج طعام لونه قاتم	اخفض درجة حرارة الفرن إلى 25 درجة فهرنهايت (15 درجة مئوية) أو انقل الرف لموضع أعلى داخل الفرن.
	تتسبب أواني الخبز ذات الألوان اللامعة أو الفاتحة في نضوج طعام لونه فاتح	حرك الرف إلى موضع منخفض في الفرن.
	طول وقت الطهي المستخدم غير صحيح.	اضبط وقت الطهي.
	لم يتم إغلاق باب الفرن.	تأكد من عدم منع أواني الخبز الباب من الإغلاق.
	باب الفرن مفتوح أثناء الطهي.	قد يؤدي إلقاء نظرة على الفرن في تسرب الحرارة ما يتسبب في إطالة وقت الطهي.
	الرف قريب للغاية من شعلة الخبز، ما يجعل العناصر المخبوزة ذات لون بني داكن من الأسفل.	حرك الرف إلى موضع أعلى في الفرن.
	نضوج الطبقة المقرمشة للفطير بسرعة كبيرة.	استخدم رقائق الألومنيوم لتغطية حافة الطبقة المقرمشة و/أو تقليل درجة حرارة الخبز.

إرشادات المستخدم

الملحقات

لطلب أي من هذه الملحقات، اتصل بموزع قطع غيار صيانة Whirlpool.

رف فرن مستوٍ قياسي
اطلب رقم القطعة W10268578

مقلاة الشواء البورسلين والشواء
اطلب رقم القطعة 4396923

مقلاة الشواء المتميزة ورف التحميص
اطلب رقم القطعة W10123240

منظف الجرانيت ومادة التلميع
اطلب رقم القطعة W10275756

شواية الطعام
اطلب رقم القطعة 4396096RB

واق الموقد
(طرز الزجاج والسيراميك)
اطلب رقم القطعة 31463A

كاشطة الموقد
(طرز الزجاج والسيراميك)
اطلب رقم القطعة WA906B

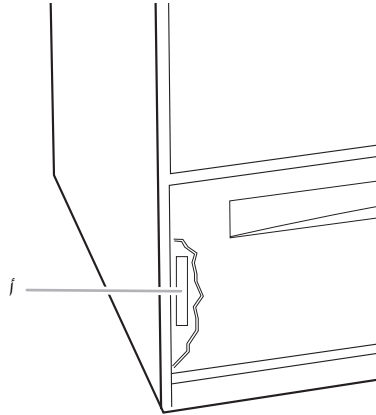
الدعم أو الصيانة

عند الاتصال، يرجى معرفة تاريخ الشراء والطرز بالكامل والرقم التسلسلي للجهاز. ستساعدنا هذه المعلومات على الاستجابة بصورة أفضل إلى طلبك.

قبل الاتصال للحصول على المساعدة أو الخدمة، يرجى الاطلاع على "استكشاف الأعطال وإصلاحها". فقد يؤدي ذلك إلى توفير نفقات الاتصال بمركز الخدمة. إذا كنت لازلت تحتاج إلى المساعدة، يرجى الاتصال بالبايع الذي ابتعت منه الجهاز، أو شركة خدمات Whirlpool.

مفتاح اللوحة التسلسلي

9-0	W	E	85	6	7	E	F	W	K	4
رقم هندسي	S = فولاذ مقاوم للصدأ W = أبيض	D = 2014 E = 2015 F = 2016 G = 2017	5.3 قدممكعب (150 لتر)، بخار، حراري، 5 عناصر	حراري	باب مسطح مزود ببنافذة كبيرة إضافية	E = كهربائي R = قائم بذاته	F = قائم بذاته E = كهربائي	A = شركة أمانا M = شركة ميتاج W = Whirlpool	الأسواق الناشئة	220-230 فولت 60 هرتز



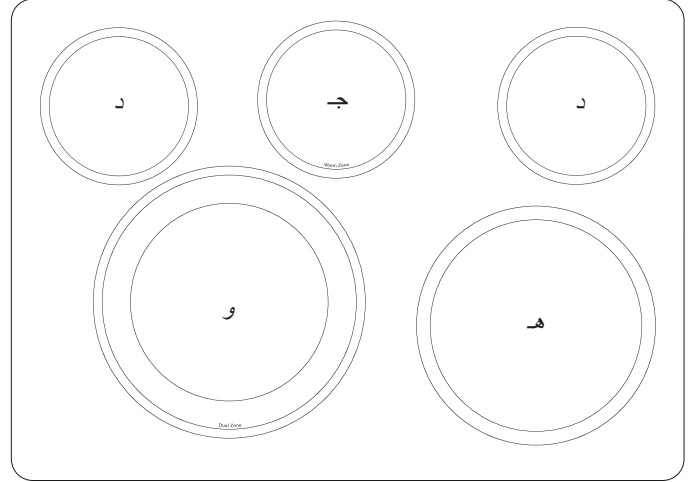
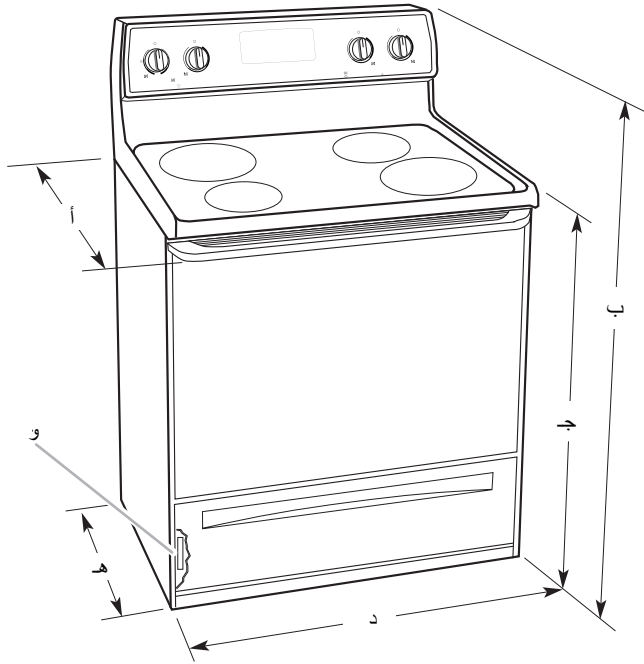
أ. مكان اللوحة التسلسلية

الميزات الفنية

المكونات الكهربائية

البيانات الاسمية	Ø مم	الوصف	المرجع.
100 وات	165	عنصر تدفئة أحادي مُشع	ج
1200 وات	165	عنصر تسخين أحادي مُشع	د
2500 وات	250	عنصر تسخين أحادي مُشع	هـ
3000/1900 وات	300	عنصر تسخين ثنائي مُشع	ح
2400 وات		تخفيض عنصر التسخين في وحدة الطهي بالفرن	
3400 وات		رفع عنصر التسخين في وحدة الطهي الشبكية بالفرن	
40 وات		مصباح الفرن	

أبعاد وحدة الطهي



- أ. عمق 27% بوصة (70.5 سم) بحد أقصى مع مقبض
- ب. الارتفاع الكلي 46% بوصة، (119.1 سم) (بحد أقصى.) مع أرجل ضبط اتزان مثبتة بيراعي من جميع الاتجاهات في*
- ج. ارتفاع الموقد 36 بوصة (91.4 سم) (بحد أقصى) مع أرجل ضبط اتزان مثبتة بيراعي من جميع الاتجاهات في*
- د. عرض 29% بوصة (75.9 سم)
- هـ. عمق 25% بوصة (64.3 سم) من الجزء الخلفي لوحدة الطهي إلى الجزء الأمامي للموقد**
- و. لوحة تصنيف الطراز/التسلسلية (موجودة على إطار الجانب الأيسر خلف درج التخزين)

هام: يجب أن تكون وحدة الطهي مستوية بعد التركيب. يرجى اتباع التعليمات الواردة في قسم "استواء وحدة الطهي". لا يوصى باستخدام سطح الموقد كدليل على استواء وحدة الطهي.

- * يمكن رفع وحدة الطهي بمقدار 1 بوصة تقريباً (2.5 سم) تقريباً عن طريق ضبط أرجل ضبط الاتزان.
- ** يمكن تمديد الجزء الأمامي من الباب والدرج أكثر إلى الأمام وذلك حسب تصميمهما.

تعليمات مُخصصة لعامل التركيب المؤهل

متطلبات التركيب

الأدوات والأجزاء

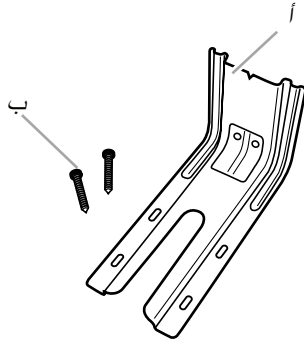
اجمع الأدوات والأجزاء اللازمة قبل بدء التركيب. اقرأ واتبع الإرشادات المقدمة لأي أدوات مذكورة هنا.

الأدوات اللازمة

- شريط قياس
- مفتاح ربط صامولة زنق بسقاطة 1/4 بوصة
- مفك براغي بشفرة مسطحة
- مفك فيليبس
- ميزان ضبط الاستواء
- مطرقة
- مثقاب يدوي أو كهربائي
- مفتاح أو كمامشة
- قلم تحديد أو قلم رصاص
- شريط تغليف
- مفتاح ربط صامولة زنق 1/4 بوصة
- مفتاح ربط صامولة زنق 3/8 بوصة و 5/16 بوصة
- لقمة ثقب 1/8 بوصة (3.2 مم) (بالنسبة للأرضيات الخشبية)
- مقص صفيح أو قواطع أسلاك كبيرة (بالنسبة لقطع شريط التأسيس إذا لزم الأمر)

الأجزاء المرفقة

- تأكد من أن جميع القطع مرفقة.
- صواميل سداسية 10-32 (مُوصلة بمجموعة أطراف توصيل) (3)
- عروات أطراف التوصيل (3)



أ. حامل منع الانقلاب
ب. # براغي مقاس 12 x 1/8 بوصة (2)

- يجب أن يتم تركيب حامل منع الانقلاب بشكل آمن على الأرضية أو الجدار. فقد يتطلب سمك الأرضية براغي أطول لتثبيت الحامل بالأرضية.

معلومات فنية

- لا يجب إجراء أي من عمليات التركيب، والضبط، والتعديل، والصيانة المذكورة في هذا الكتاب إلا من قبل عامل فني مؤهل. لن تتحمل الجهة المُصنعة المسؤولية عن أي أضرار تلحق بالأشخاص أو الممتلكات نتيجة للتركيب غير الصحيح للجهاز.
- لا يجوز إجراء أي تعديل في أجهزة الأمان والضبط التلقائي للجهاز، طوال فترة استخدامه، إلا من قبل الجهة المُصنعة أو مورّد مفوض على النحو الواجب.
- **هام:** لتجنب إلحاق الضرر بالخزانات، تحقق مع البناء أو مورد الخزانات من أن المواد المستخدمة لن يتغير لونها أو تتفتت أو تتسبب في أضرار أخرى. لقد صُممت وحدة الطهي هذه وفقًا لدرجات الحرارة القصوى المسموح بها للخزانة الخشبية وهي 194 درجة (90 درجة مئوية).
- **هام:** يجب مراعاة جميع القوانين والقرارات الرسمية الحاكمة.
- ينبغي تجنب مساحة تخزين الخزانة الموجودة أعلى وحدات السطح بغية الحد من خطر الحروق أو اندلاع حريق. وفي حال ضرورة وجود هذه الخزانة، فإنه يمكن الحد من المخاطر بتركيب غطاء فرن يتجاوز أسفل الخزانات مسافة لا تقل عن 5 بوصة (12.7 سم) بشكل أفقي.
- يجب تركيب حامل منع الانقلاب. يرجى الاطلاع على قسم "تركيب حامل منع الانقلاب" لتركيب الحامل المرفق بوحدة الطهي.

تعليمات مُخصصة لعامل التركيب المؤهل

متطلبات التركيب

المتطلبات الكهربائية

تجنب استخدام كابل تمديد.

تأكد من أن التوصيل الكهربائي وحجم الأسلاك ملائمان ومطابقان لجميع القوانين والقرارات الرسمية المحلية.

تحذير: يمكن أن يؤدي التوصيل الخاطئ لموصل التأريض للمعدات إلى خطر التعرض لصدمة كهربائية. تحقق مع فني كهرباء مؤهل أو فني الخدمة إذا كنت في شك بشأن تأريض الجهاز بشكل صحيح. لا تعدل قابس كابل إمداد الطاقة. إذا كان لا يلائم مأخذ التيار، فركب مأخذ تيار مناسب عن طريق فني كهرباء متخصص.

التوصيل الكهربائي

لتركيب وحدة الطهي الخاصة بك بشكل صحيح، يجب عليك تحديد نوع التوصيل الكهربائي الذي ستستخدمه واتباع الإرشادات المنصوص عليها الخاصة به هنا.

■ ينبغي توصيل وحدة الطهي بالتيار الكهربائي المناسب والتردد كما هو موضح على لوحة تصنيف الطراز/التسلسل. توجد لوحة تصنيف الطراز/التسلسل على الإطار خلف الجانب الأيسر من المُجفف. يُرجى الرجوع إلى الرقم الوارد في "أبعاد وحدة الطهي" في قسم "الخصائص الفنية".

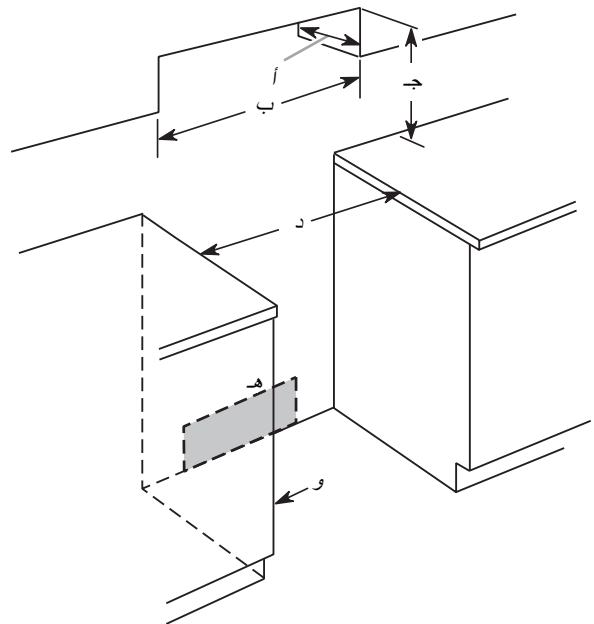
تصنيف وحدة الطهي*	تصنيف مُحدد لحماية الدائرة الكهربائية نوع الكابل: H05 RR-F (بحد أدنى 194 درجة فهرنهايت [90 درجة مئوية]).	المقطع العرضي: 4x3 مم مربع
-------------------	--	----------------------------

220 فولت	230 فولت	الأمبير
7.4 – 13.8 كيلو وات	8.1 – 15.1 كيلو وات	40

- اترك على الأقل مسافة 6 قدم (1.8 متر) من السلك متراخية بحيث يمكن تحريك وحدة الطهي عند الحاجة لصيانتها في أي وقت.
- يجب أن تتناسب أحجام الأسلاك والوصلات مع تصنيف وحدة الطهي.
- يوجد الرسم التوضيحي للأسلاك على ورقة البيانات الفنية.
- توجد ورقة البيانات الفنية على الجزء الخلفي من وحدة الطهي داخل كيس تنظيف من البلاستيك.
- يجب قطع التيار الكهربائي عن الأسلاك الثابتة وفقاً للقواعد الخاصة بتوصيل الأسلاك.
- ركب مفتاح ثنائي القطب يمكن أن يتحمل حمولة الجهاز مع فتحة لا تقل عن 1/8 بوصة (3.2 مم) بين أسطح التماس.
- تذكر أنه يجب عدم قطع التيار عن السلك الأرضي من خلال المفتاح.

أبعاد الخزانة

- فيما يلي أبعاد فتحة الخزانة: عمق سطح العمل 25 بوصة (64 سم) وعمق خزانة الأرضية 24 بوصة (61 سم) وارتفاع سطح العمل 36 بوصة (91.4 سم).
- يجب استخدام أبعاد فتحة الخزانة الموضحة. حيث تمثل هذه الأبعاد الحد الأدنى للخلوص.
- **هام:** في حال تركيب مجموعة غطاء فرن أو غطاء ميكروويف فوق وحدة الطهي، اتبع تعليمات التركيب الخاصة بهما للاحتفاظ بخلوص الأبعاد فوق سطح الموقد.
- يمكن تركيب وحدة طهي مستقلة بجوار جدران قابلة للاحتراق دون ترك أي خلوص.
- يجب عدم وضع وحدة الطهي المستقلة على قاعدة.



أ. عمق خزانة علوية بحد أقصى 13 بوصة (33.0 سم)

ب. عرض فتحة بحد أدنى 30 بوصة (76.2 سم)

ج. لمعرفة الحد الأدنى للخلوص حتى الجزء العلوي من الفرن، انظر الملاحظة*

د. عرض فتحة بحد أدنى 30 1/8 بوصة (76.5 سم)

هـ. منفذ - 8 بوصة إلى 22 بوصة (20.3 سم إلى 55.9 سم) من أي خزانة،

5 1/2 بوصة (14.0 سم) بحد أقصى من الأرضية

و. يلزم وجود 7% بوصة (2.2 سم) بحد أدنى بين مكان القطع وباب الخزانة أو المفصلة.

***ملاحظة:** بحد أدنى 24 بوصة (61.0 سم) عندما يكون الجزء السفلي من الخزانة الخشبية أو المعدنية مغطى بورق مقوى مقاوم للهب بسمك لا يقل عن 1/4 بوصة (0.64 سم) والمغطى أيضاً بلوح من الفولاذ رقم MSG 28، أو الفولاذ المقاوم للصدأ مقاس 0.015 بوصة (0.4 مم)، أو الألومنيوم مقاس 0.024 بوصة (0.6 مم)، أو النحاس 0.020 بوصة (0.5 مم).

خلوص لا يقل عن 30 بوصة (76.2 سم) بين الجزء العلوي لسطح الطبخ وأسفل الخزانة الخشبية أو المعدنية غير المغطاة.

تعليمات مُخصصة لعامل التركيب المؤهل

إرشادات التركيب

تركيب حامل منع الانقلاب

⚠ تحذير



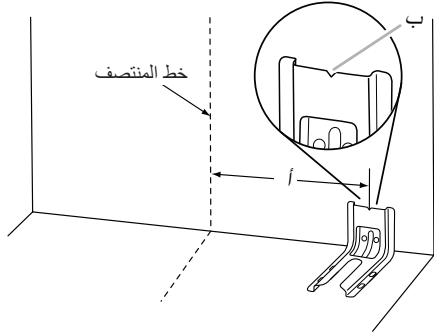
مخاطر انقلاب الفرن

يمكن أن يؤدي انقلاب وحدة الطهي بواسطة الأطفال أو الكبار إلى تعرضهم لخطر الموت.

رُكِّب حامل منع الانقلاب وثبته بالأرضية أو الحائط وفقاً لإرشادات التركيب. حرك الفرن للخلف بحيث تكون القدم الخلفية مثبتة في ثقب حامل منع الانقلاب.

أعد تركيب الحامل حال تحريك وحدة الطهي من موضعها. لا تشغل وحدة الطهي دون تركيب الحامل وثبتيته جيداً. قد يؤدي عدم اتباع هذه الإرشادات إلى حدوث وفاة أو حروق بالغة للأطفال والكبار.

1. انزع حامل مانع الانقلاب من مكانه المُثَبَّت فيه بداخل درج التخزين.
2. حدد أيًا من طرق التثبيت سوف تستخدمها: الأرضية أو الجدار. إذا كان لديك جدار صخري أو حجري، يمكنك استخدام طريقة التثبيت بالحائط.
3. حدّد خط المنتصف للمساحة المقطوعة وقم بتعليمه. إذ يمكن تثبيت الفرن في كلا جانبي المساحة المقطوعة الأيسر أو الأيمن. بحيث يكون موضع حامل التثبيت في الحائط في المساحة المقطوعة، حتى يكون مقدار القطع الرأسي للحامل $12\frac{9}{16}$ بوصة (31.9 سم) من خط المنتصف كما هو موضح.



أ. $12\frac{9}{16}$ بوصة (31.9 سم)
ب. القطع الرأسي لحامل التثبيت

4. انقب فتحتين مقاس $\frac{1}{8}$ ، بوصة (3.2 مم) متوافقتين مع ثقبَي الحامل لطريقة التركيب المحددة. راجع الإرشادات التالية.

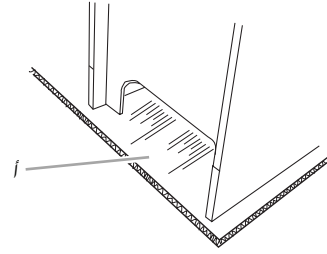
تفريغ محتويات وحدة الطهي

⚠ تحذير

مخاطر الوزن الزائد

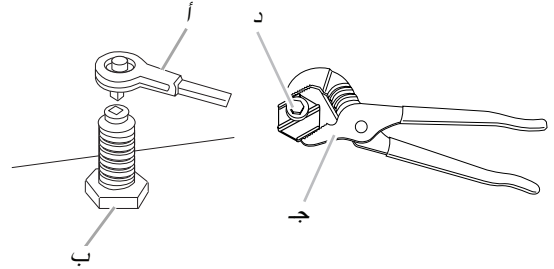
استعن بشخصين أو أكثر لنقل وحدة الطهي وتركيبها. قد يؤدي عدم القيام بذلك إلى الإصابة بآلام الظهر أو غيرها من الإصابات.

1. أخرج مواد الشحن والشريط والغشاء من وحدة الطهي.
2. أخرج أرفف الفرن وعبوة الأجزاء من داخل الفرن.
3. تجنب إزالة قاعدة التعبئة في هذا التوقيت.



أ. قاعدة التعبئة

4. أزل درج التخزين. راجع قسم "درج التخزين". استخدم مفتاح ربط صامولة زنق بسقاطة $\frac{1}{4}$ بوصة لخفض سيقان الاستواء الخلفية نصف لفة. استخدم مفتاحاً أو كماشة لخفض سيقان الاستواء الأمامية نصف لفة. تُستخدم أقدام الجهاز لضبط ارتفاع وحدة الطهي والحفاظ عليها في وضع أفقي تماماً. اضبط السيقان من خلال ربطهما ببراعي للداخل أو الخارج كما هو موضح في الشكل التالي. يمكن إبراز السيقان مسافة 1 بوصة (2.5 سم) بحد أقصى لتجنب سقوط وحدة الطهي تماماً.



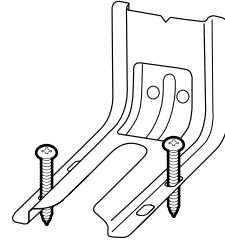
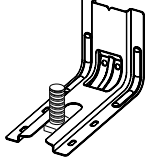
ج. مفتاح أو كماشة
د. قدم الاستواء الأمامية

أ. مفتاح ربط صامولة زنق بسقاطة $\frac{1}{4}$ بوصة
ب. قدم الاستواء الخلفية

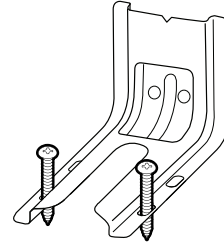
تعليمات مُخصصة لعامل التركيب المؤهل

إرشادات التركيب

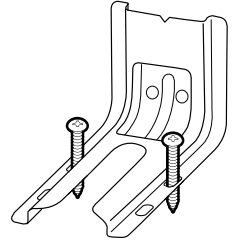
5. استخدم مفك فيليبس لربط برغيّ التركيب مقاس #12 × 15% ، بوصة لتثبيت حامل منع الانقلاب بالحائط أو الأرضية.
6. حرّك وحدة الطهي بحيث تكون قريبة من الفتحة بدرجة تكفي للسماح بالتوصيلات الكهربائية النهائية. أزل قاعدة الشحن والألواح الكرتونية أو الصلدة من أسفل وحدة الطهي.
7. حرّك وحدة الطهي إلى موضعها النهائي وتأكد من أن قدم التسوية الخلفية مستقرة تمامًا في حامل منع الانقلاب.



الوضع المائل (خياران)



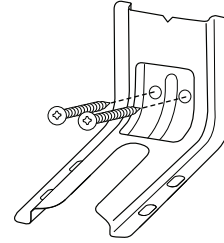
الوضع الأمامي



الوضع الخلفي

التثبيت بالحائط

8. حرّك وحدة الطهي للأمام على قاعدة التعبئة أو الألواح الكرتونية أو الصلبة لمتابعة إجراءات تركيبها مُتبعًا إرشادات التركيب التالية.



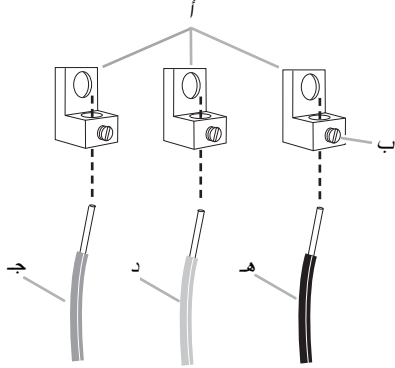
تعليمات مُخصصة لعامل التركيب المؤهل

إرشادات التركيب

التوصيل الكهربائي

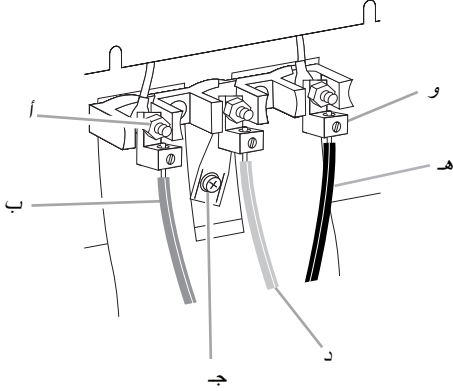
السلك المباشر

4. وصل عروات أطراف الكابلات بالسلك (⊕) (المحايد) الأزرق، والسلك الأخضر/الأصفر (الأرضي)، وسلك L (الخط) البني. فك (لا تزيل) براغي التثبيت الموجودة أمام عروة طرف الكابل وأدخل طرف السلك العاري عبر قاعدة عروات أطراف الكابلات. أحكم ربط براغي التثبيت.



- أ. عروة طرف الكابل
ب. برغي التثبيت
ج. السلك (المحايد) الأزرق
د. السلك (⊕) (الأرضي) الأخضر/الأصفر
هـ. سلك (الخط) البني

5. استخدم مفتاح ربط صامولة زنق 3/8، بوصة لتوصيل السلك (⊕) (الأرضي) الأخضر/الأصفر بمجموعة توصيل الكابلات المركزية مُستخدمًا إحدى الصواميل السداسية 10-32.



- أ. صامولة سداسية 10-32
ب. السلك (المحايد) الأزرق
ج. برغي التوصيل الأرضي
د. السلك (⊕) (الأرضي) الأخضر/الأصفر
هـ. سلك (الخط) البني
و. عروة طرف الكابل

6. وصل السلك (المحايد) الأزرق وسلك (الخط) البني بمجموعة توصيل الكابلات الخارجية مُستخدمًا الصواميل السداسية 10-32.
7. أحكم ربط الصواميل السداسية.
8. استبدل غطاء مجموعة توصيل الكابلات.

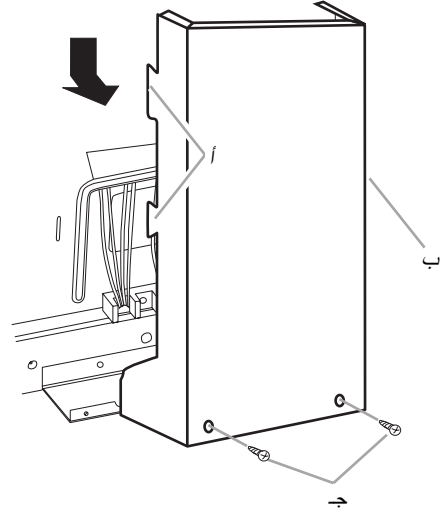
تحذير



خطر التعرض لصدمة كهربائية

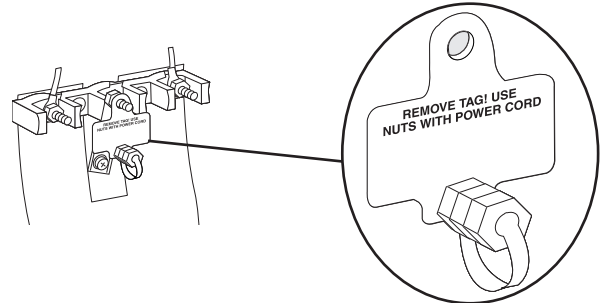
- أفضل الطاقة قبل إجراء عملية الصيانة.
توصيل وحدة الطهي بكابل مؤرض بالكهرباء.
قد يؤدي عدم اتباع هذه الإرشادات إلى الوفاة أو اندلاع حريق أو التعرض لصدمة كهربائية.

1. أفضل التيار الكهربائي.
2. فك براغي غطاء مجموعة توصيلات الكابلات الموجودة في الجزء الخلفي لوحدة الطهي. اسحب الغطاء لأسفل نحوك لإزالة الغطاء من وحدة الطهي.



- أ. عروتا تثبيت في كل جانب
ب. غطاء مجموعة توصيل الكابلات
ج. مسامير سداسية الرأس

3. أزل اللوحة البلاستيكية الحاملة للثلاث صواميل السداسية 10-32 من الدعامة الوسطى لمجموعة توصيل الكابلات.

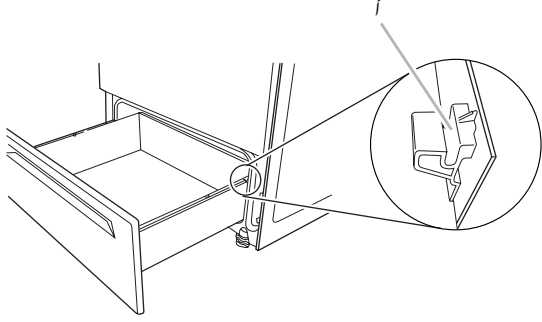


تعليمات مُخصصة لعامل التركيب المؤهل

إرشادات التركيب

للاستبدال:

1. ارفع مقدمة الدرج وضع الجزء الخلفي له بداخل وحدة الطهي حتى يكون تجويف غلق الدرج خلف مجرى الدرج.
2. اخفض الدرج حتى ينزلق القضيب في الفتحة في مجرى الدرج.
3. ادفع الدرج ببطء في وحدة الطهي.



أ. انزلاق مجرى الدرج

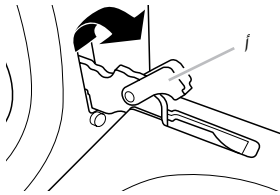
ملحوظة: في حالة تركيب الدرج على النحو الصحيح، تقوم المزالق الخلفية الموجودة أسفل الدرج بتعشيق قضبان القاعدة ومن ثم لن ينقلب الدرج عند وضع أجسام بداخله.

باب الفرن

للاستخدام الطبيعي لوحدة الطهي، لا يُفضل إزالة باب الفرن. ولكن إذا كان لزاماً نزعها، فتأكد من أن الفرن مغلق وبارد. وبعدها اتبع هذه الإرشادات. باب الفرن ثقيل.

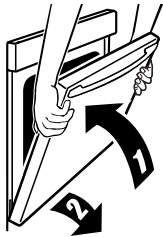
للإزالة:

1. افتح باب الفرن حتى النهاية.
2. اضغط على سقاطة المفصلة بين إصبعين واسحب للأمام. كرر العملية في جانب باب الفرن الآخر.



أ. سقاطة المفصلة

3. أغلق باب الفرن حتى ينغلق قدر الإمكان.
4. ارفع باب الفرن وأنت مُمسك بكلا جانبيه. استمر في دفع باب الفرن المغلق واسحبه لأعلى بعيداً عن إطار الباب.

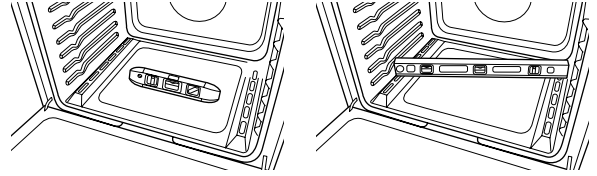


التحقق من تركيب حامل منع الانقلاب وتثبيته

1. أزل درج التخزين. راجع قسم "درج التخزين".
2. استخدم مصباحاً للنظر أسفل قاعدة وحدة الطهي.
3. تحقق بمستوى بصرك من تثبيت قدم وحدة الطهي الخلفية في ثقب حامل منع الانقلاب.

استواء وحدة الطهي

1. اضبط استواء الجزء السفلي من الفرن على النحو المُبين في أحد الشكلين أدناه وذلك حسب حجم المستوى. تحقق من الاستواء: من جانب لآخر ومن الأمام للخلف.



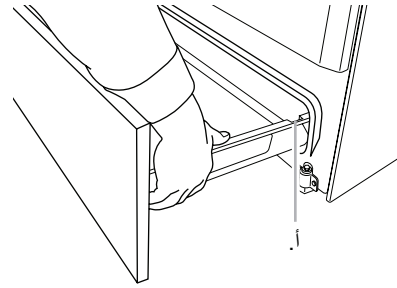
2. إذا كانت وحدة الطهي غير مستوية، فاسحبها للأمام حتى يتم إزالة ساق التسوية الخلفية من الحامل.
3. استخدم مفتاح ربط صامولة زنق بسقاطة 1/4 بوصة أو مفتاح الربط أو كماشة لضبط سيقان التسوية لأعلى أو لأسفل حتى يتحقق استواء وحدة الطهي. حرك وحدة الطهي للخلف إلى موضعها. تحقق من تثبيت ساق التسوية الخلفية في حامل منع الانقلاب.

درج التخزين

يمكن إزالة درج التخزين. ولكن عليك أن تتأكد قبل إزالته من أن الدرج بارد وفارغ.

للإزالة:

1. اسحب درج التخزين للخلف بطريقة مستقيمة حتى النهاية.



أ. تجويف غلق الدرج

2. ارفع مقدمة الدرج واسحبه للخارج.

تعليمات مُخصصة لعامل التركيب المؤهل

إرشادات التركيب

للاستبدال:

1. ضع ذراعي الحملات بالباب.



1. تأكد أن جميع الأجزاء مثبتة الآن. إذا كان هناك قطعة إضافية، فراجع الخطوات بدقة مرة أخرى لمعرفة أي من القطع تم تخطيها.
2. تحقق من أن لديك كل الأدوات الخاصة بك.
3. تخلص من/أعد تدوير جميع مواد التغليف الخاصة بالمجفف.
4. تحقق من أن وحدة الطهي مستوية. راجع قسم "استواء وحدة الطهي".
5. استخدم محلول سائل لمنظف منزلي ومياه دافئة لإزالة الرواسب الشمعية الناجمة عن مواد الشحن. وجفف تمامًا بقطعة قماش ناعمة. للحصول على مزيد من المعلومات، اقرأ فصل "العناية بوحدة الطهي" في قسم "تعليمات المُستخدم".
6. اقرأ قسم إرشادات المُستخدم.
7. ركب قابس كابل مصدر القدرة في مأخذ التيار المناسب. قم بالتشغيل.
8. شغل شعلات السطح والفرن. انظر قسم "إرشادات المُستخدم" للحصول على الإرشادات الخاصة بتشغيل وحدة الطهي.

في حال عدم تشغيل وحدة الطهي، تحقق مما يلي:

- المنصهر المنزلي سليم و محكم أو قاطع الدائرة الكهربائية غير متعثر.
- وحدة الطهي موصلة بمأخذ تيار مؤرض.
- مصدر الإمداد الكهربائي متصل.

هام: إذا أظهرت وحدة التحكم في وحدة الطهي أي من رموز الخطأ التالية "F9" أو "E9، FO"، فقد يكون مأخذ التيار الكهربائي في المنزل غير موصل بشكل صحيح. اتصل بفني كهرباء مؤهل للتحقق من مصدر الإمداد الكهربائي.

- انظر فصل "استكشاف الأعطال وإصلاحها" في قسم "إرشادات المُستخدم".

عند تشغيل وحدة الطهي لمدة 5 دقائق، تحقق من الحرارة. إذا كانت وحدة الطهي باردة، فأوقف تشغيلها واتصل بفني متخصص.

2. افتح باب الفرن.
- يجب أن تسمع صوت "نقرة" عندما يتم تركيب الباب في مكانه.
3. حرك مقبض المفصلة للخلف على موضع الإغلاق. تحقق من أن الباب يفتح وينغلق. وإن لم يكن ذلك، فكرر إجراءات النزاع والتركيب.

تحريك وحدة الطهي

⚠ تحذير



خطر التعرض لصدمة كهربائية

افصل الطاقة قبل إجراء عملية الصيانة.
استبدل جميع الأجزاء والألواح قبل التشغيل.
قد يؤدي عدم القيام بذلك إلى الوفاة أو الصدمة الكهربائية.

1. افصل التيار الكهربائي.
2. حرك وحدة الطهي للأمام.
3. قم بالتنظيف الكامل أو الصيانة.
4. تأكد من تركيب حامل مانع الانقلاب وتثبيته. راجع قسم "التأكد من تركيب حامل منع الانقلاب وتثبيته".
5. تأكد أن وحدة الطهي مستوية.
6. أعد توصيل التيار الكهربائي.

⚠ تحذير



مخاطر انقلاب الفرن

يمكن أن يؤدي انقلاب وحدة الطهي بواسطة الأطفال أو الكبار إلى تعرضهم لخطر الموت.
رُكِّب حامل منع الانقلاب وثبته بالأرضية أو الحائط وفقاً لإرشادات التركيب.
حرِّك الفرن للخلف بحيث تكون القدم الخلفية مثبتة في ثقب حامل منع الانقلاب.
أعد تركيب الحامل حال تحريك وحدة الطهي من موضعها.
لا تشغل وحدة الطهي دون تركيب الحامل وتثبيته جيداً.
قد يؤدي عدم اتباع هذه الإرشادات إلى حدوث وفاة أو حروق بالغة للأطفال والكبار.

عند تحريك وحدة الطهي، ضعها على ألواح كرتونية أو صلدة تجنباً لإلحاق الضرر بالأرضية.

إذا كان لزاماً تحريك وحدة الطهي لإجراءات التنظيف والصيانة:

W10720108A

EN PN W10717772

© 2014. محفوظة لشركة Whirlpool.

الولايات المتحدة الأمريكية

جميع الحقوق محفوظة.