

RO

Română

WMD 942 K EU

RO

### Sumar

#### Instalare,

Despachetare și punere la nivel  
Racorduri hidraulice și electrice  
Primul ciclu de spălare  
Date tehnice

#### Întreținere și curățare,

Înteruperea alimentării cu apă și curent electric  
Curățarea mașinii de spălat  
Curățarea compartimentului pentru detergent  
Îngrijirea ușii și a tamburului  
Curățarea pompei  
Controlarea furtunului de alimentare cu apă

#### Precauții și sfaturi,

Norme de protecție și siguranță generale  
Aruncarea reziduurilor  
Deschiderea manuală a hubloului

#### Descrierea mașinii de spălat,

Panoul de control  
Display

#### Cum se desfășoară un ciclu de spălare,

#### Programe și funcții,

Tabel de programe  
Funcții de spălare

#### Detergenți și rufe albe,

Compartimentul pentru detergenți  
Pregătirea rufelor  
Programe optionale  
Sistemul de echilibrare a încărcăturii

#### Anomalii și remedii,

#### Asistență,

# Instalare

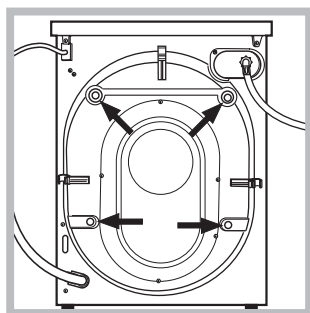
RO

! Este important să păstrați acest manual pentru a-l putea consulta în orice moment. În caz de vânzare, de cesiune sau de schimbare a locuinței, acesta trebuie să rămână împreună cu mașina de spălat pentru a informa noul proprietar cu privire la funcționare și la respectivele avertismente.

! Citiți cu atenție instrucțiunile: veți găsi informații importante cu privire la instalare, la folosire și la siguranță.

## Despachetare și punere la nivel Despachetare

1. Scoaterea din ambalaj a mașinii de spălat.  
2. Controlați ca mașina de spălat să nu fi fost deteriorată pe durata transportului. Dacă este deteriorată, nu o conectați și contactați agentul de vânzare.



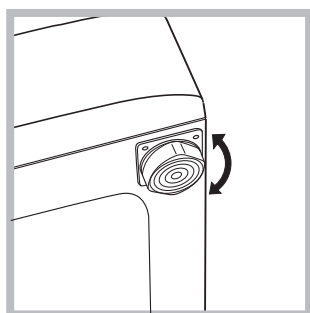
3. Scoateți cele 4 șuruburi de protecție pentru transport și cauciucul cu distanțierul respectiv, situate în partea posterioară (a se vedea figura).

4. Închideți orificiile cu dopurile din plastic aflate în dotare.  
5. Păstrați toate piesele: pentru cazul în care mașina de spălat va trebui să fie transportată, piesele vor trebui montate din nou.

! Ambalajele nu sunt jucării pentru copii!

## Nivelare

1. Instalați mașina de spălat pe un paviment plan și rigid, fără a o sprijini de ziduri, mobilă sau altceva.



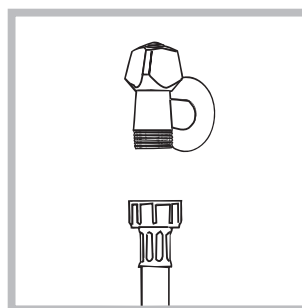
2. Dacă podeaua nu este perfect orizontală, compensați neregularitățile, deșurubând sau înșurubând picioarele anterioare

(a se vedea figura); unghiul de înclinare, măsurat pe planul de lucru, nu trebuie să depășească 2°.

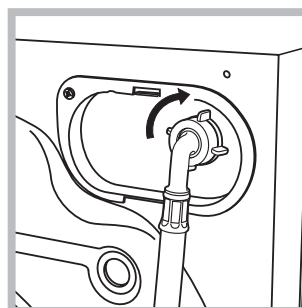
O nivelare precisă conferă stabilitate mașinii și evită vibrații, zgomote și deplasări pe durata funcționării. În cazul mochetelor sau a unui covor, reglați picioarele astfel încât să mențineți sub mașina de spălat un spațiu suficient pentru ventilare.

## Racorduri hidraulice și electrice

### Racordarea furtunului de alimentare cu apă



1. Conectați furtunul de alimentare, înșurubându-l la un robinet filetat de apă rece 3/4 gaz (a se vedea figura). Înainte de conectare, lăsați apa să curgă pentru a se limpezi.



2. Conectați furtunul de alimentare la mașina de spălat, înșurubându-l la priza de apă respectivă, amplasată în partea posterioară, sus în dreapta (a se vedea figura).

3. Fiți atenți ca furtunul să nu fie nici pliat, nici îndoit.

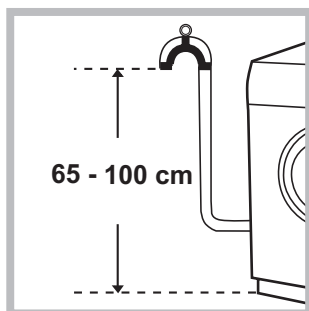
! Presiunea apei de la robinet trebuie să fie cuprinsă în valorile din tabelul cu Date tehnice (a se vedea pagina alăturată).

! Dacă lungimea furtunului de alimentare nu este suficientă, adresați-vă unui magazin specializat sau unui instalator autorizat.

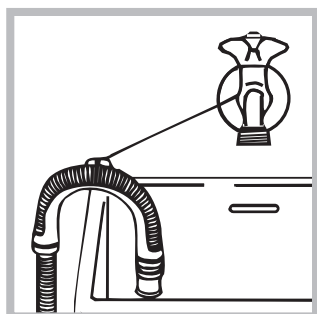
! Nu folosiți niciodată furtunuri deja folosite.

! Utilizați furtunurile furnizate împreună cu mașina.

## Conectarea furtunului de golire



Conectați furtunul de evacuare, fără a-l îndoii, la o conductă sau la o gură de evacuare în zid, situate între 65 și 100 cm de pământ;



sau sprijiniți-l pe marginea unei chiuvete sau a unei căzi, legând ghidajul aflat în dotare de robinet (a se vedea *igura*). Capătul liber al furtunului de evacuare nu trebuie să rămână cufundat în apă.

! Nu se recomandă folosirea furtunurilor prelungitoare; dacă este indispensabil, acestea trebuie să aibă același diametru ca și furtunul original și nu trebuie să depășească 150 cm lungime.

## Racordarea electrică

Înainte de a introduce ștecherul în priza de curent, asigurați-vă că:

- priza să fie cu împământare și conformă prevederilor legale;
- priza să poată suporta sarcina maximă de putere a mașinii, indicată în tabelul cu Date tehnice (a se vedea *alături*);
- tensiunea de alimentare să fie cuprinsă în valorile indicate în tabelul cu Date tehnice (a se vedea *alături*);
- priza să fie compatibilă cu ștecărul mașinii de spălat. În caz contrar înlocuiți priza sau ștecărul.

! Mașina de spălat nu trebuie instalată afară, nici chiar în cazul în care spațiul este adăpostit, deoarece este foarte periculoasă expunerea mașinii la ploii și furtuni.

! După instalarea mașinii de spălat, priza de curent trebuie să fie ușor accesibilă.

! Nu folosiți prelungitoare și prize multiple.

! Cablul nu trebuie să fie îndoit sau comprimat.

! Cablul de alimentare trebuie să fie înlocuit doar de instalatorii autorizați.

Atenție! Firma își declină orice responsabilitate în cazul în care aceste norme nu se respectă.

## Primul ciclu de spălare

După instalare, înainte de folosire, efectuați un ciclu de spălare cu detergent și fără rufe, selectând programul „AUTOCURĂȚARE” (a se vedea „Curățarea mașinii de spălat”).

Date tehnice	
<b>Model</b>	WMD 942 K EU
<b>Dimensiuni</b>	lățime: 59,5 cm înălțime: 85 cm profundime: 60,5 cm
<b>Capacitate</b>	De la 1 la 9 kg pentru spălare
<b>Legături electrice</b>	vezi eticheta cu caracteristicile tehnice, aplicată pe mașină
<b>Legături hidraulice</b>	presiune maximă: 1 MPa (10 bari) presiune minimă: 0,05 MPa (0,5 bari) capacitatea cuvei: 62 litri
<b>Turația de centrifugare</b>	până la 1400 de rotații pe minut
<b>Programe de control conform directivelor 1061/2010 și 1015/2010</b>	programul  (60°) (a 2-a apăsare a butonului); Standard Bumbac 60°. programul  (40°) (a treia apăsare a butonului); Standard Bumbac 40° programul
	Acest aparat este conform cu următoarele Directive Comunitare: e - 2004/108/CE (Compatibilitate Electromagnetică) - 2002/96/EU - 2006/95/CE (Tensiuni Joase) - 2002/96/CE

# Întreținere și curățare

RO

## Înteruperea alimentării cu apă și curent electric

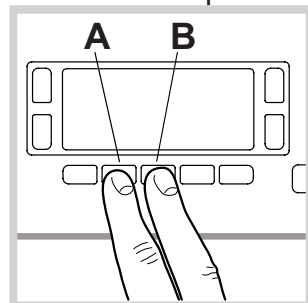
- Închideți robinetul de apă după fiecare spălare. Se limitează astfel uzura instalației hidraulice a mașinii de spălat și se elimină pericolul scurgerilor.
- Scoateți stecherul din priza de curent când curățați mașina de spălat și când se efectuează lucrări de întreținere.

## Curățarea mașinii de spălat

- Partea externă și părțile din cauciuc pot fi curățate cu o lavetă înmuiată în apă caldută și săpun. Nu folosiți solvenți sau substanțe abrazive.

- Mașina de spălat este prevăzută cu un program de „AUTOCURĂȚARE” a pieselor interne care trebuie realizat **fără niciun fel de încărcătură în cuvă**.

Detergentul (în cantitate de 10% din cea recomandată pentru rufe puțin murdare) sau aditivii specifici pentru curățarea mașinii de spălat pot fi folosite ca mijloace auxiliare în programul de spălare. Se recomandă efectuarea programului de curățare la fiecare 40 de cicluri de spălare.

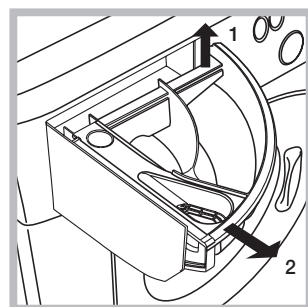


Pentru a activa programul, apăsați butoanele **A** și **B** în același timp pentru 5 secunde (a se vedea figura).

Programul pornește automat și durează aproximativ 70 de minute. Pentru a

încheia ciclul, apăsați butonul START/PAUSE.

## Curățarea compartimentului pentru detergent



Scoateți compartimentul, ridicându-l și tragându-l spre exterior (a se vedea figura).

Spălați-l sub un jet de apă; această operație trebuie efectuată cât mai des posibil.

## Îngrijirea ușii și a tamburului

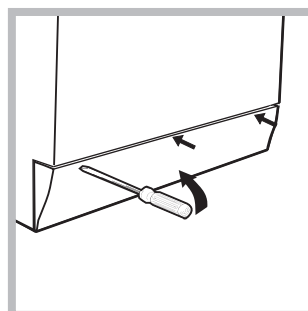
- Lăsați mereu ușa întredeschisă pentru a evita formarea mirosurilor neplăcute.

## Curățarea pompei

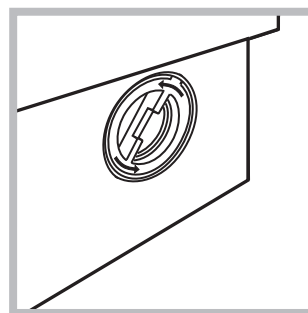
Mașina de spălat este dotată cu o pompă de autocurățare care nu necesită întreținere. Se poate întâmpla însă ca unele obiecte mici (monede, nasturi) să cadă în anticamera care protejează pompa, situată în partea inferioară a acesteia.

! Verificați ca ciclul de spălare să fie încheiat și scoateți stecherul din priză.

Pentru a avea acces la anticameră:



1. scoateți panoul de acoperire din partea din față a mașinii de spălat, folosind o șurubelniță (a se vedea figura);



2. deșurubați capacul, rotindu-l în sens invers acelor de ceasornic (a se vedea figura). Este normal să se scurgă puțină apă;

3. curățați cu grijă interiorul;
4. înșurubați la loc capacul;
5. montați din nou panoul verificând, înainte de a-l împinge spre mașină, de a fi introdus cârligele în orificiile respective.

## Controlarea furtunului de alimentare cu apă

Controlați furtunul de alimentare cel puțin o dată pe an. Dacă prezintă crăpături sau fisuri trebuie înlocuit: pe parcursul spălărilor, presiunea puternică ar putea provoca crăpături neașteptate.

! Nu folosiți niciodată furtunuri utilizate deja.

# Precauții și sfaturi

! Mașina de spălat a fost proiectată și construită conform normelor internaționale de protecție. Aceste avertizări sunt furnizate din motive de siguranță și trebuie să fie citite cu atenție.

## Siguranța generală

- Acest aparat a fost conceput exclusiv pentru utilizarea în locuințe.
- Aparatul poate fi utilizat de către persoane (inclusiv de copii începând cu vârsta de 8 ani și de persoane cu capacități fizice, senzoriale sau mentale reduse sau cu experiență și cunoștințe insuficiente) dacă sunt supravegheate sau dacă au primit o pregătire adecvată privind folosirea aparatului în mod sigur și înțelegând pericolele respective. Copiii nu trebuie să se joace cu aparatul. Întreținerea și curățarea nu trebuie să fie efectuate de copii fără supraveghere.
- Mașina de spălat trebuie să fie folosită doar de persoane adulte care respectă instrucțiunile din acest manual.
- Nu atingeți mașina când sunteți desculți sau cu mâinile sau picioarele ude sau umede.
- Nu scoateți ștecherul din priză, trăgând de cablu, ci de ștecher.
- Nu deschideți sertarul detergenților în timp ce mașina se află în funcțiune.
- Nu atingeți apa de evacuare: poate atinge o temperatură ridicată.
- Nu forțați în nici un caz ușa: s-ar putea deteriora mecanismul de siguranță care evită deschiderea accidentală.
- În caz de defecțiune, nu interveniți în niciun caz în mecanismele din interior și nu încercați să o reparați singuri..
- Controlați mereu ca în apropierea mașinii aflate în funcțiune să nu se afle copii.
- Pe durata spălării, ușa se poate încălzi.
- Dacă trebuie să deplasați mașina, cereți ajutor unei alte (sau 2) persoane și fiți foarte atenți. Niciodată nu deplasați mașina singuri deoarece aceasta este foarte grea.
- Înainte de a introduce rufe, controlați ca și cuva să fie goală.

## Scoaterea din uz

- Eliminarea ambalajelor:
  - respectați reglementările locale, în acest fel ambalajele vor putea fi refolosite.
- Directiva Europeană 2002/96/EU cu privire la deșeurile care provin de la aparatura electrică sau electronică prevede ca aparatele electrocasnice să nu fie colectate împreună cu deșeurile urbane solide, obișnuite. Aparatele scoase din uz trebuie să fie colectate separat atât pentru a optimiza rata de recuperare și de reciclare a materialelor componente cât și pentru a evita pericolele care pot afecta sănătatea omului sau polua mediul înconjurător. Simbolul tomberonului tăiat care apare pe toate produsele vă amintește tocmai obligația de a le colecta separat. Pentru informații suplimentare cu privire la scoaterea din uz a

electrocasnicilor, deținătorii acestora pot apela la centrele de colectare a deșeurilor sau la vânzătorii de la care au achiziționat produsele respective.

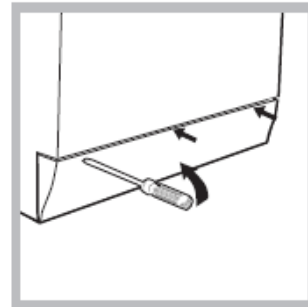
RO

## Deschiderea manuală a ușii

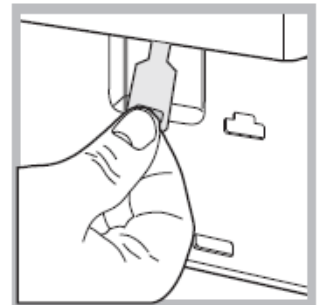
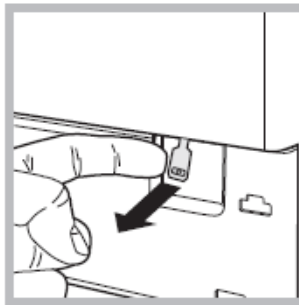
Dacă nu este posibil să deschideți ușa din cauza întreruperii curentului electric și doriți totuși să întindeți rufe, procedați după cum urmează:



1. scoateți ștecherul din priza de curent.
2. asigurați-vă că nivelul apei din interiorul aparatului se află sub nivelul de deschidere a ușii, dacă nu, evacuați apa în exces cu ajutorul furtunului de evacuare într-o găleată.



3. folosind o șurubelniță, demontați panoul de la baza mașinii (a se vedea figura alăturată).



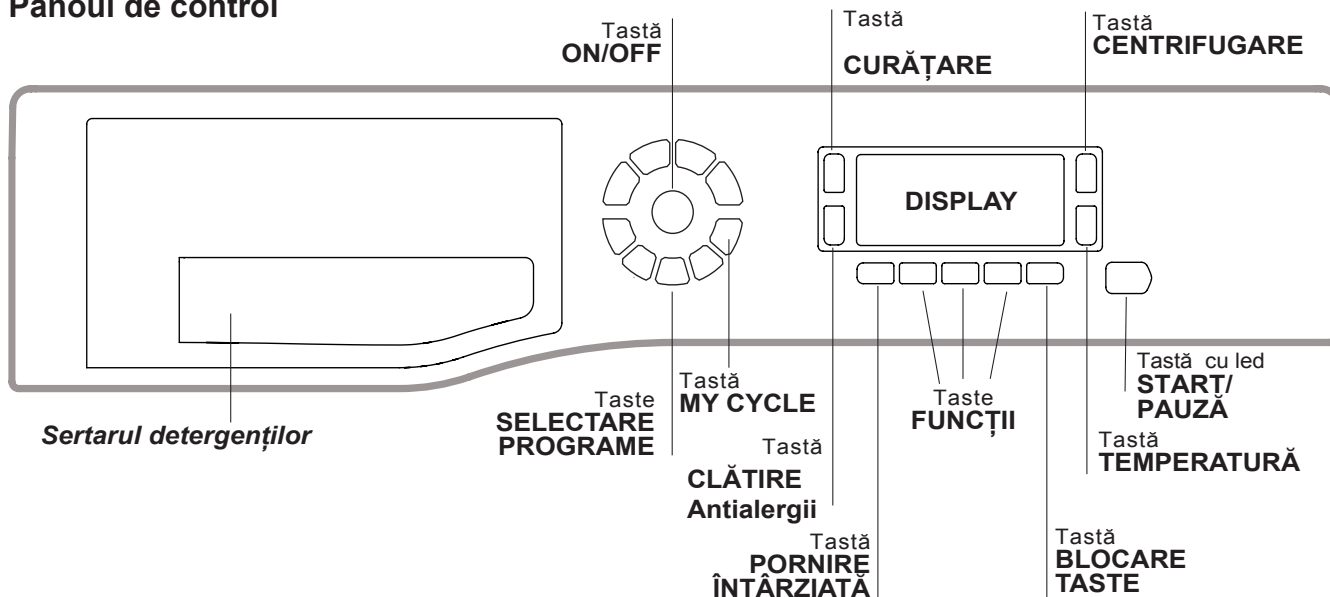
4. folosiți maneta indicată, trageți spre dvs. până când dispozitivul din plastic se detașează din locul corespunzător; trageți apoi spre jos și deschideți ușa în același timp.

5. remontați panoul de la baza mașinii, asigurându-vă înainte de a-l împinge spre mașină că ați introdus cârligele în orificiile aferente.


# Descrierea mașinii de spălat

RO

## Panoul de control



**Sertarul detergenților:** pentru a introduce detergenți sau aditivi (a se vedea "Detergenți și rufe albe").


**Tastă ON/OFF** : apăsați scurt tasta pentru a porni sau opri mașina de spălat. Indicatorul START/PAUZĂ emite un semnal intermitent de culoare verde, ceea ce vă confirmă pornirea mașinii. Pentru a opri funcționarea mașinii de spălat în timpul spălării, este necesar să țineți apăsată tasta circa 3 secunde; o apăsare de scurtă durată sau accidentală nu va opri mașina. Oprirea mașinii de spălat în timpul executării unui ciclu va anula programul în curs de desfășurare.


**Taste SELECTARE PROGRAME:** pentru a alege programul dorit (a se vedea "Tabel de programe").


**Tastă MY CYCLE:** țineți apăsată tasta pentru a introduce în memorie un ciclu personalizat după preferință. Pentru a activa un ciclu memorat anterior, apăsați tasta MY CYCLE.



**Taste FUNCȚII:** apăsați tasta pentru a alege funcția dorită. Pe display veți observa aprinderea indicatorului luminos.


**Tastă ACȚIUNE CURĂȚARE** : apăsați pentru a selecta intensitatea dorită de spălare.


**Tastă CLĂTIRE Antialergii** : apăsați pentru a selecta tipul dorit de clătire.

**Tastă CENTRIFUGARE** : apăsați tasta pentru a reduce numărul de rotații sau a opri storcerea; numărul de rotații se poate vedea pe display.

**Tastă TEMPERATURĂ** : apăsați pentru a reduce temperatura; valoarea va fi indicată pe display.

**Tastă BLOCARE TASTE** : pentru a bloca panoul de comandă, țineți apăsată tasta timp de 2 secunde. Dacă ledul  corespunzător este aprins, atunci panoul de comenzi este blocat (cu excepția tastei ON/OFF). În acest fel, se evită modificarea accidentală a unui program, în special de către copii. Pentru a debloca panoul de comandă, țineți apăsată tasta timp de 2 secunde.

**Tastă PORNIRE ÎNTÂRZIATĂ** : apăsați pentru a programa pornirea mașinii la o anumită oră. Întârzierea va fi indicată pe display.

**Tastă cu led START/PAUSE:** când ledul verde emite un semnal intermitent, apăsați tasta pentru a porni ciclul de spălare. După activarea ciclului, ledul rămâne aprins. Pentru a introduce o pauză în timpul spălării, apăsați din nou tasta: ledul va emite o lumină intermitentă, de culoare portocalie. După stingerea indicatorului luminos , puteți deschide ușa. Pentru a continua spălarea, de unde a fost întreruptă, apăsați din nou tasta.

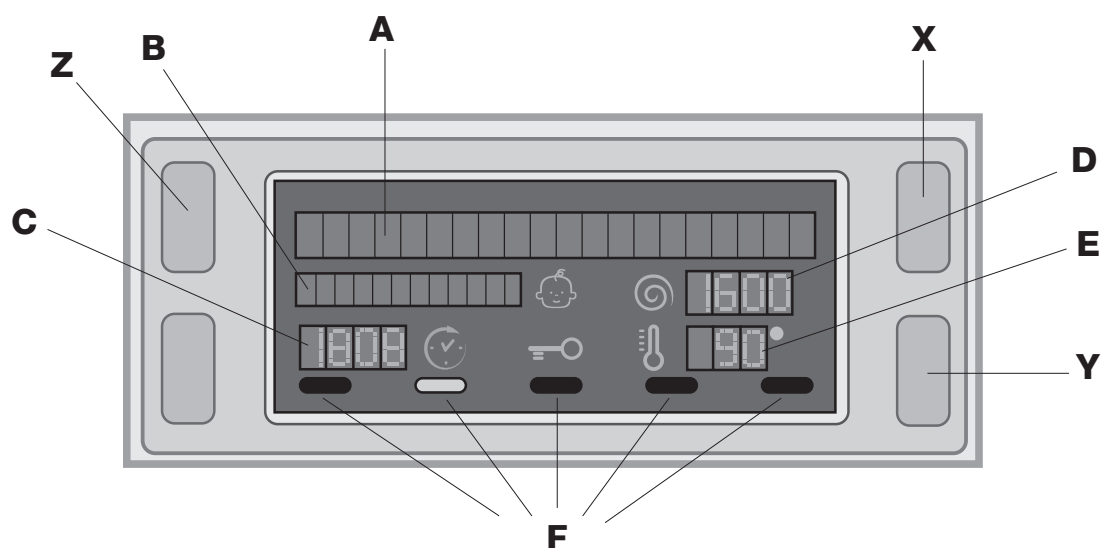
### Modalitatea de stand by

Această mașină de spălat rufe, conform noilor norme legate de economia de curent electric, este dotată cu un sistem de oprire automat (stand-by) care intră în funcțiune după 30 minute de neutilizare. Apăsați scurt ta-sta ON/OFF și așteptați repunerea în funcțiune a mașinii.

Consum in modul oprit: 1 W

Consum in modul pornit: 1 W

## Display



Display-ul este util pentru a programa mașina și a furniza numeroase informații.

Pe cele două rânduri de sus, **A** și **B**, apar programul de spălare ales, faza de spălare în curs de desfășurare și toate indicațiile cu privire la stadiul de avansare al programului.

Rândul **C** este dedicat duratei reziduale până la încheierea ciclului de spălare sau, dacă ați programat pornirea mașinii la o anumită oră (PORNIRE ÎNTÂRZIATĂ) – durata reziduală până la inițierea spălării.

Pe rândul **D** apare viteza maximă a turației de stoarcere -admisă de mașină -în funcție de programul ales; dacă programul nu include o fază de centrifugare, atunci rândul nu este luminat.

Pe rândul **E** apare temperatura maximă care poate fi selectată în funcție de programul ales; dacă programul prevede spălarea la rece, atunci rândul nu este luminat.

Indicatoarele **F** se referă la funcții și se aprind când funcția selectată este compatibilă cu programul ales.

### Indicator **Ușa blocată**

Simbolul aprins indică faptul că ușa este blocată, pentru a împiedica deschiderea accidentală. Pentru a evita daune este necesar să se aștepte ca simbolul să se stingă înainte de a deschide ușa.

**N.B.:** dacă funcția PORNIRE ÎNTÂRZIATĂ este activă, ușa nu se poate deschide; pentru a o deschide, apăsați tasta START/PAUZĂ pentru a întrerupe momentan programarea.

**!** La punerea în funcțiune a mașinii (prima dată) vi se va cere să selectați limba; display-ul va afișa direct meniul de alegere limbă.

Pentru a alege limba dorită, apăsați tastele **X** și **Y**, iar pentru a confirma alegerea, apăsați tasta **Z**.

Dacă doriți să schimbați limba, opriți mașina, apăsați **în același timp** butoanele **X**, **Y**, **Z** până când auziți un semnal acustic, va fi afișat din nou meniul de selectare a limbii.

# Cum se desfășoară un ciclu de spălare

RO

- 1. PUNEREA ÎN FUNCȚIUNE A MAȘINII.** Apăsăți tasta ; pe ecran va apărea mesajul PORNIRE ÎN CURS. Indicatorul START/PAUSE va emite un semnal intermitent de culoare verde.
- 2. INTRODUCEREA RUFELOR.** Deschideți ușa. Introduceți rufele în mașină, fiind atenți să nu depășiți cantitatea indicată în tabelul de programe (vezi pagina următoare).
- 3. DOZAREA DETERGENTULUI.** Extrageți sertarul și vărsați detergent în compartimentele respective, după indicațiile din cap. „Detergenți și rufe”.
- 4. ÎNCHIDEȚI UȘA.**
- 5. ALEGEREA PROGRAMULUI.** Apăsăți una din tastele de SELECTARE PROGRAME pentru a alege programul dorit; numele programului va fi afișat pe ecran, împreună cu temperatura de spălare și viteza stoarcerii, acestea din urmă putând fi modificate. Pe display va apărea și durata ciclului.
- 6. PERSONALIZAREA CICLULUI DE SPĂLARE.** Apăsăți tastele respective.

## Modificare temperaturii și/sau a vitezei de stoarcere.

Mașina selectează automat temperatura și viteza de stoarcere maxime, din cele prevăzute pentru programul ales; aceste valori nu pot fi mărite. Apăsând tasta se poate reduce progresiv temperatura până la excluderea completă a încălzirii apei, “OFF”, care corespunde cu spălarea la rece. Apăsând tasta puteți micșora treptat viteza de stoarcere, până la zero, anulând complet centrifuga “OFF”. Din acest moment, apăsarea ulterioară a tastelor va aduce valorile de temperatură și viteză de stoarcere la cele maxime prevăzute.

! Excepție: dacă selectați programul 30°C (a doua apăsare a butonului) temperatura poate fi crescută până la 90°.

## Configurarea pornirii întârziată.

Pentru a programa pornirea întârziată a mașinii, apăsați tasta respectivă pentru a alege timpul de întârziere dorit. Când opțiunea este activă, pe ecran se va aprinde simbolul . Pentru a anula pornirea întârziată, apăsați tasta până când pe ecran veți vedea mesajul OFF.

## Reglați intensitatea dorită de spălare.

Opțiunea permite optimizarea spălării în funcție de gradul de murdarie al țesăturilor și de intensitatea dorită a spălării.

Selectați programul de spălare, ciclul este reglat automat la nivelul „NORMAL”, optimizat pentru rufe cu grad normal de murdarie (această reglare nu este valabilă pentru ciclul „Lână”, care se reglează automat la nivelul „DELICATE”).

Pentru rufe foarte murdare apăsați butonul până se ajunge la nivelul „EXTRA SPĂLARE”. Datorită utilizării unei cantități mai mari de apă în faza inițială a ciclului și a unei mișcări mecanice mai mari, această opțiune garantează o spălare de mare performanță și este utilă pentru eliminarea petelor rezistente. Poate fi utilizată cu sau fără înălbitor.

Dacă doriți să efectuați albirea, introduceți tăvița suplimentară 4, din dotare, în tăvița 1. Când dozați înălbitorul, nu depășiți nivelul „max” indicat pe pivotul central (a se vedea figura respectivă).

Pentru rufe puțin murdare sau pentru un tratament mai delicat al țesăturilor, apăsați butonul până

se ajunge la nivelul „DELICATE”. Ciclul va reduce mișcarea mecanică pentru a asigura rezultate perfecte de spălare pentru rufele delicate. Dacă opțiunea aleasă nu poate fi setată sau modificată, display-ul va indica: “Nu este permis/INACTIV”.

## Reglați tipul de clătire.

Opțiunea vă permite să selectați tipul de clătire dorit pentru îngrijirea maximă a pielii sensibile. Prima apăsare a butonului stabilește nivelul „EXTRA LIMPEZIRE” care vă permite să selectați o clătire suplimentară față de cele standard ale ciclului, pentru a elimina toate urmele de detergent. A doua apăsare a butonului stabilește nivelul „PIELE SENSIBILĂ” care vă permite să selectați două clătiri suplimentare față de cele standard ale ciclului și este recomandat pentru pielea foarte sensibilă. A treia apăsare a butonului stabilește nivelul „CLĂTIRE ANTIALERGII” care vă permite să selectați trei clătiri suplimentare față de cele standard ale ciclului, pentru a elimina principalii alergeni, cum ar fi polenul, acarienii din praf, părul de pisică și de câine. Apăsăți butonul din nou pentru a reveni la tipul de clătire „LIMPEZIRE NORMALĂ”. Dacă nu se poate regla sau modifica reglarea existentă, pe ecran se va vizualiza „INACTIV”.

## Modificarea caracteristicilor unui ciclu.

- Apăsăți tasta pentru a activa funcția; ledul corespunzător butonului se va aprinde.
- Apăsăți din nou tasta pentru a dezactiva funcția; indicatorul luminos se va stinge.

! Dacă funcția selectată nu este compatibilă cu programul ales, ledul corespunzător se va aprinde intermitent, iar funcția nu se va activa.

! Dacă funcția aleasă nu este compatibilă cu o funcție selectată anterior, indicatorul care corespunde primei funcții va emite un semnal intermitent, iar indicatorul celei de a doua se va aprinde: acest lucru înseamnă că se va activa numai a doua funcție (ultima aleasă).

! Cantitatea de rufe admisă precum și durata ciclului pot varia în funcție de funcția aleasă.

- 7. ACTIVAREA UNUI PROGRAM.** Apăsăți tasta START/PAUSE. Indicatorul luminos se va aprinde (culoarea verde) și ușa se va bloca (simbolul UȘĂ BLOCATĂ se va aprinde). În timpul spălării, pe ecran va apărea numele fazei în curs de desfășurare. Pentru a modifica un program în timpul executării unui ciclu, apăsați tasta START/PAUSE pentru a întrerupe momentan ciclul; indicatorul corespunzător tastei START/PAUSE se va aprinde intermitent (culoarea portocalie). Alegeți noul ciclu dorit și apăsați din nou tasta START/PAUSE. Pentru a deschide ușa în timpul executării unui ciclu, apăsați tasta START/PAUSE; când simbolul UȘĂ BLOCATĂ se stinge, puteți deschide ușa. Apăsăți din nou tasta START/PAUSE pentru a relua programul de unde era oprit.
- 8. TERMINAREA PROGRAMULUI.** La încheierea ciclului, pe ecran va apărea mesajul “SFÂRȘITUL PROGRAMULUI”; când simbolul UȘĂ BLOCATĂ se stinge, puteți deschide ușa. Deschideți ușa, scoateți rufele și opriți mașina de spălat.

! Dacă doriți să anulați un ciclu deja demarat, țineți apăsată tasta câteva secunde. Ciclul va înceta definitiv iar mașina se va opri.



# Programe și funcții

RO

Tabel de programe

Programe	Descrierea Programului	Temp. max. (°C)	Viteza max. (rotății pe minut)	Detergenți				Sarcina Max. (Kg)	Umiditate reziduală%	Consum energie kWh	Apă totală lt	Durata ciclului de spălare
				Pre-spălare	Spălare	Decolorant	Balsam rufe					
	<b>ANTIPATĂ</b>	40°	1400	-	●	-	●	5	-	-	-	180'
	<b>PRESPĂLARE BUMBAC</b> (o singură apăsare a butonului): albe și colorate rezistente foarte murdare.	90°	1400	●	●	-	●	9	53	2,86	98	195'
	<b>ALBE BUMBAC (1)</b> (două apăsări ale butonului): albe rezistente foarte murdare și colorate delicate	60° (Max. 90°)	1400	-	●	●	●	9	53	1,56	76	185'
	<b>COLORATE BUMBAC (1-2)</b> (trei apăsări ale butonului): colorate delicate puțin murdare.	40°	1400	-	●	●	●	9	53	1,09	92	180'
	<b>SINETICE REZISTENTE</b> (o singură apăsare a butonului): colorate rezistente foarte murdare.	60°	800	-	●	●	●	4	46	1,03	60	110'
	<b>SINETICE REZISTENTE (4)</b> (o singură apăsare a butonului): colorate rezistente puțin murdare.	40°	800	-	●	●	●	4	46	0,56	60	95'
	<b>SINETICE DELICATE</b> (două apăsări ale butonului): colorate rezistente puțin murdare.	40°	800	-	●	●	●	4	-	-	-	70'
	<b>SPĂLARE RAPIDĂ 60'</b> (o singură apăsare a butonului): pentru a spala rapid articolele foarte murdare (nu este indicat pentru lână, matase și articole de spălat cu mâna).	60°	1400	-	●	-	●	3,5	53	0,84	44	60'
	<b>SPĂLARE RAPIDĂ 30'</b> (două apăsări ale butonului): pentru a spala rapid articolele puțin murdare (nu este indicat pentru lână, matase și articole de spălat cu mâna).	30°	800	-	●	-	●	3,5	71	0,20	38	30'
<b>M</b>	<b>MY CYCLE (MEMO):</b> permite memorarea oricărui tip de spălare.											
	<b>LENJERIE, PROSOAPE (3):</b> pentru prosoape și cearceafuri.	60°	1400		●	-	●	9	-	-	-	140'
	<b>Woolmark Platinum (LÂNĂ):</b> pentru articole din lână, casmir.	40°	800	-	●	-	●	2	-	-	-	90
	<b>ULTRADELICATE</b>	30°	0	-	●	-	●	1	-	-	-	80'
	<b>CENTRIFUGARE</b> (o singură apăsare a butonului)	-	1400	-	-	-	-	9	-	-	-	16'
	<b>CLĂTIRE</b> (două apăsări ale butonului)	-	1400	-	-	-	●	9	-	-	-	36'
	<b>EVACUARE</b> (trei apăsări ale butonului)	-	0	-	-	-	-	9	-	-	-	2'

Durata ciclului indicată pe display sau în carte este calculată în baza unor condiții standard. Timpul efectiv poate varia în baza a numeroși factori, precum temperatura și presiunea apei la intrare, temperatura mediului, cantitatea de detergent, cantitatea și tipul încărcăturii, echilibrarea încărcăturii, opțiunile suplimentare selectate.

(1) Programul de control conform normei 1061/2010: reglați programul la 60°C (a doua apăsare a butonului); setați programul de spălare la 40°C (a treia apăsare a butonului)

Acest ciclu este potrivit pentru curățarea unei încărcături de bumbac cu grad de murdărie normal și este cel mai eficient din punct de vedere al consumului combinat de energie și apă; se folosește pentru articole de îmbrăcăminte care pot fi spălate la 60°C și 40°C. Temperatura efectivă de spălare poate diferi de cea indicată.

(2) Program prelungit pentru bumbac la 40°C (a treia apăsare a butonului)

(3) Program scurt pentru bumbac: setați programul la 40°C (apăsăți butonul TEMPERATURĂ)

(4) Program prelungit pentru sintetice: setați programul la 60°C (prima apăsare a butonului); temperatura la 40°C (apăsăți butonul TEMPERATURĂ)

## Funcții de spălare

**Economisire durată.** Selectând această opțiune, durata ciclului se va reduce cu 50%, garantând simultan reduceri de apă și energie. Activați aceasta funcție doar pentru rufe ușor murdare.

! Nu se poate activa cu programele: "Spălare RAPIDĂ 60'",

### Călcare Ușoară

Selectând această opțiune, spălarea și centrifuga vor fi modificate în mod oportun, pentru a reduce plierea rufelor. La încheierea ciclului, mașina de spălat va efectua o rotație lentă a coșului, indicatorul funcției CĂLCARE USOARA, ca și cel de START/PAUZĂ vor emite semnale intermitente (portocalii) iar pe display va apărea mesajul "ÎNCHEIEREA PROGRAMULUI". Pentru a termina ciclul, apăsați tasta START/PAUSE sau tasta CĂLCARE USOARA.

! Nu se poate activa cu programele , "SPĂLARE RAPIDĂ 30'", ,

! Nu se poate activa nici cu Spălare rapidă Sintetice sau Evacuare.

### Eco Wash

Funcția Eco Wash contribuie la economia de energie, neîncălzind apa folosită pentru spălarea rufelor – un avantaj atât pentru mediul înconjurător, cât și pentru factura de curent electric. Într-adevăr, acțiunea mai puternică și consumul optimizat de apă garantează rezultate optime în aceeași durată medie a unui ciclu standard. Pentru a obține rezultate mai bune ale spălării, se recomandă folosirea unui detergent lichid.

! Nu poate fi activată pe programele , , , , , (90°C)

# Detergenți și rufe albe

RO

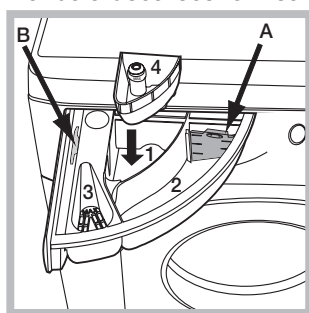
## Compartimentul pentru detergenți

Un rezultat bun la spălare depinde și de dozarea corectă a detergentului: excesul de detergent nu garantează o spălare mai eficientă, ci contribuie la deteriorarea părților interne ale mașinii de spălat și la poluarea mediului înconjurător.

! Utilizați detergenți praf pentru rufe albe de bumbac, pentru prespălare și pentru spălarea la temperaturi mai mari de 60°C.

! Respectați indicațiile de pe ambalajul detergentului.

! Nu introduceți în mașină detergenții pentru spălarea manuală deoarece formează prea multă spumă.



Deschideți compartimentul pentru detergenți și introduceți detergentul sau aditivul, după cum urmează:

### compartiment 1: Detergent pentru prespălare (sub formă de praf)

Înainte de a adăuga detergentul, verificați ca sertarul adițional 4 să nu fie introdus.

### compartiment 2: Detergent pentru spălare (sub formă de praf sau lichid)

Când utilizați detergent lichid este recomandat să folosiți peretele despărțitor **A** prevăzut pentru dozarea corectă. Pentru utilizarea de detergent praf, introduceți peretele despărțitor în cavitatea **B**.

### compartiment 3: Aditivi (soluție de înmuiat, balsam rufe etc.)

Soluția de înmuiat nu trebuie să depășească nivelul grătarului.

### compartiment adițional 4: Decolorant (Înălbitor) Pregătirea rufelor

- Sortați rufe în funcție de:
  - tipul de material / simbolul de pe etichetă.
  - culori: separați rufe colorate de cele albe.
- Goliți buzunarele și controlați nasturii.
- Nu depășiți valorile indicate, referite la greutatea rufelor uscate\*: a se vedea "Tabel de programe".
  - \* rufe rezistente: max.9 kg, sintetice: max.4 kg, lână: max.2 kg si mătase: max.2 kg.

### Cât cântăresc rufe?

- 1 cearceaf 400-500 g.
- 1 față de pernă 150-200 g. 1
- față de masă 400-500 g. 1
- halat de baie 900-1.200 g. 1
- prosop 150-250 g.

## Programe optionale

**ANTIPATĂ:** Programul este potrivit pentru rufe foarte murdare (culori rezistente). Programul asigură o clasă de spălare superioară față de clasa standard (clasa A). Nu efectuați programul, amestecând rufe de culori diferite. Se recomandă folosirea unui detergent praf. Pentru petele dificile se recomandă pretratamentul cu aditivi specifici.

**LENJERIE, PROSOAPE:** pentru spălarea tuturor prosoapelor de baie și cearceafurilor de pat într-un singur ciclu, folosiți programul care optimizează utilizarea balsamului și vă permite să realizați o mare economie de timp și de energie. Se recomandă folosirea unui detergent praf.

**LÂNĂ:** ciclul de spălare "Lână" al acestei mașini de spălat Hotpoint-Ariston a fost testat și aprobat de Woolmark Company pentru spălarea articolelor de lână clasificate ca fiind lavabile de mână, cu condiția ca spălarea să se efectueze în conformitate cu instrucțiunile specificate pe eticheta articolului și cu indicațiile furnizate de producătorul aparatului. Hotpoint-Ariston este prima marcă de mașini de spălat care a obținut de la Woolmark Company certificarea Woolmark Apparel Care - Platinum pentru performanțele sale de spălare și consumul de apă și energie.



**UltraDELICATE:** folosiți programul pentru spălarea rufelor foarte delicate, care au aplicații, cum ar fi strass-uri sau paiete.

Pentru a spăla articole din mătase și perdele, selectați ciclul și reglați nivelul „DELICATE” al opțiunii. Se recomandă să întoarceți pe dos rufe înainte de spălare și să introduceți articolele mici într-un sac special pentru spălarea rufelor delicate.

Pentru cele mai bune rezultate, vă recomandăm utilizarea unui detergent lichid pentru rufe delicate.

## Sistemul de echilibrare a încărcăturii

Pentru a evita trepidațiile excesive, înainte de stocarea, cuva mașinii va distribui cantitatea de rufe în mod uniform, centrifuga efectuând câteva rotații la o viteză mai mare decât viteza de spălare. Dacă, după numeroase încercări, mașina nu reușește să echilibreze greutatea, stocarea rufelor se va face la o viteză mai mică decât cea prevăzută în program. Dacă instabilitatea este prea mare, mașina va distribui greutatea în locul centrifugei. Pentru a favoriza o mai bună repartizare a rufelor și echilibrarea corectă a mașinii, se recomandă să introduceți în mașină atât articole mari cât și mici.

# Anomalii și remedii

Se poate întâmpla ca mașina de spălat să nu funcționeze. Înainte de a apela serviciul de Service (a se vedea *Asistență*), verificați dacă nu este vorba de o problemă ușor de rezolvat:

## Anomalii:

## Cauze posibile / Rezolvare:

### Mașina de spălat nu pornește.

- Stecherul nu este introdus în priză de curent sau nu face contact.
- Aveți o pană de curent la domiciliu.

### Ciclul de spălare nu pornește.

- Ușa nu este bine închisă.
- Tasta ON/OFF nu a fost apăsată.
- Tasta START/PAUZĂ nu a fost apăsată.
- Robinetul de apă nu este deschis.
- A fost fixată o întârziere de pornire (a se vedea *“Cum se desfășoară un ciclu de spălare”*).

### Mașina de spălat nu se alimentează cu apă (Pe display va apărea mesajul “NU SE ALIMENTEAZĂ, DESCHIDEȚI ROBINETUL”).

- Furtunul de alimentare cu apă nu este racordat la robinet.
- Furtunul este îndoit.
- Robinetul de apă nu este deschis.
- Apa la domiciliul dumneavoastră.
- Apa nu are presiune suficientă.
- Tasta START/PAUZĂ nu a fost apăsată.

### Mașina de spălat încarcă și evacuează apă continuu.

- Furtunul de evacuare nu a fost instalat la o înălțime cuprinsă între 65 și 100 cm de pământ (a se vedea *“Instalare”*).
- Capătul furtunului de evacuare este cufundat în apă (a se vedea *“Instalare”*).
- Evacuarea din perete nu are răsufare pentru aer.

Dacă după aceste verificări problema nu se rezolvă, închideți robinetul de apă, opriți mașina de spălat și chemați Service-ul. Dacă locuința se află la ultimele etaje ale unui edificiu, este posibil să aibă loc fenomene de sifonare, motiv pentru care mașina de spălat încarcă și descarcă apă încontinuu. Pentru a elimina acest inconvenient, se găsesc în comerț supape anti-sifonare.

### Mașina de spălat nu evacuează sau nu stoarce.

- Programul nu prevede evacuarea apei: în cazul anumitor programe, este necesară activarea manuală (a se vedea *“Programe și funcții”*).
- Funcția CĂLCARE UȘOARĂ este activă: pentru a încheia programul, apăsați tasta START/PAUZĂ (a se vedea *“Programe și funcții”*).
- Furtunul de evacuare este îndoit (a se vedea *“Instalare”*).
- Conducta de evacuare este înfundată.

### Mașina de spălat vibrează foarte mult pe durata stocării.

- Cuva, în momentul instalării, nu a fost deblocată în mod corespunzător (a se vedea *“Instalare”*).
- Mașina de spălat nu este nivelată (a se vedea *“Instalare”*).
- Mașina de spălat este prea aproape de pereți și mobilier (a se vedea *“Instalare”*).

### Mașina de spălat pierde apă.

- Furtunul de alimentare cu apă nu este bine înșurubat (a se vedea *“Instalare”*).
- Compartimentul de detergenți este înfundat (pentru a-l curăța, a se vedea *“Întreținere și curățare”*).
- Furtunul de evacuare nu este bine fixat (a se vedea *“Instalare”*).

### Mașina este blocată, iar display-ul luminează intermitent, semnalând un cod de anomalie (de ex., F-01, F-..).

- Opriți mașina și scoateți stecherul din priză; așteptați aproximativ 1 minut înainte de a o reaprinde. Dacă nu obțineți nici un rezultat, apălați Centrul de service pentru asistență.

### Se formează prea multă spumă.

- Detergentul nu este compatibil cu mașina de spălat (trebuie să fie scris „pentru mașina de spălat”, „de mână sau în mașina de spălat”, sau ceva asemănător).
- Dozajul a fost excesiv.

# Asistență

RO

## Înainte de a lua legătura cu Asistența:

- Verificați dacă puteți rezolva singuri problema (a se vedea "Anomalii și remedii");
  - Porniți din nou programul pentru a controla dacă inconvenientul a fost eliminat;
  - În caz negativ, contactați un Centru de Asistență Tehnică.
- ! Nu apelați niciodată la persoane neautorizate.

## Comunicați:

- tipul de anomalie;
- modelul mașinii (Mod.);
- numărul de serie (S/N).

Aceste informații sunt specificate pe plăcuța cu date tehnice, lipită în partea din spate a mașinii de spălat precum și în partea anterioară, după ce deschideți ușa.

## Atenționări în conformitate cu legislația în vigoare

- Conform prevederilor legislației privind gestionarea deșeurilor, este interzisă eliminarea deșeurilor de echipamente electrice și electronice (DEEE) alături de deșeurile municipale nesortate. Ele trebuie predate la punctele municipale de colectare, societățile autorizate de colectare/reciclare sau distribuitori (în cazul în care se achiziționează echipamente noi de același tip).
- Autoritățile locale trebuie să asigure spațiile necesare pentru colectarea selectivă a deșeurilor precum și funcționalitatea acestora. Contactați societatea de salubritate sau compartimentul specializat din cadrul primăriei pentru informații detaliate.
- Deșeurile de echipamente electrice și electronice pot fi predate și distribuitorilor, la achiziționarea de echipamente noi de același tip (schimb 1 la 1).
- Predarea, de către utilizatori, a deșeurilor de echipamente electrice și electronice, la punctele de colectare municipale, societățile autorizate de colectare/reciclare sau distribuitori (în cazul în care se achiziționează echipamente noi de același tip) facilitează re folosirea, reciclarea sau alte forme de valorificare a acestora.
- Deșeurile de echipamente electrice și electronice pot conține substanțe periculoase care pot avea un impact negativ asupra mediului și sănătății umane în cazul în care DEEE nu sunt colectate selectiv și gestionate conform prevederilor legale.
- Simbolul alăturat (o pubela cu roți, barata cu două linii în forma de X), aplicat pe un echipament electric sau electronic, semnifică faptul că acesta face obiectul unei colectări separate și nu poate fi eliminat împreună cu deșeurile municipale nesortate.



## REGULAMENTUL DELEGAT (UE) NR. 1061/2010 AL COMISIEI

Marca	HOTPOINT/ARISTON
Modelul	WMD 942K EU
Capacitatea nominală exprimată în kg de rufe din bumbac	9
Clasa de eficiență energetică pe o scară de la A+++ (consum redus) la G (consum ridicat)	A++
Consumul de energie anual exprimat în kWh <sup>1)</sup>	245
Consumul de energie la programul de spălare rufe din bumbac standard la 60 °C la capacitate maximă exprimat în kWh <sup>2)</sup>	1.36
Consumul de energie la programul de spălare rufe din bumbac standard la 60 °C la capacitate parțială exprimat în kWh <sup>2)</sup>	0.903
Consumul de energie la programul de spălare rufe din bumbac standard la 40 °C la capacitate parțială exprimat în kWh <sup>2)</sup>	0.807
Consumul de energie în modul off (oprit) exprimat în W	0.5
Consumul de energie în modul left-on (rămas în funcțiune) exprimat în W	8
Consumul de apă anual exprimat în litri <sup>3)</sup>	12254
Clasa de eficiență la centrifugare pe o scară de la G (eficiență minimă) la A (eficiență maximă)	B
Numărul maxim de rotații <sup>4)</sup>	1400
Conținutul de apă rămas <sup>5)</sup>	53.0%
Durata programului de spălare rufe din bumbac standard la 60 °C la capacitate maximă exprimată în minute.	195
Durata programului de spălare rufe din bumbac standard la 60 °C la capacitate parțială exprimată în minute.	155
Durata programului de spălare rufe din bumbac standard la 40°C la capacitate parțială exprimată în minute.	150
Durata modului left-on (rămas în funcțiune) exprimată în minute	30
Nivelul de zgomot exprimat în dB(A) re 1 pW spălare <sup>6)</sup>	53
Nivelul de zgomot exprimat în dB(A) re 1 pW centrifugare <sup>6)</sup>	81
Model încorporat	

<sup>1)</sup> "Programul de spălare rufe din bumbac standard la 60 °C" la capacitate maximă și parțială și "programul de spălare rufe din bumbac standard la 40 °C" la capacitate parțială sunt programele de spălare standard la care fac referire informațiile de pe etichetă și din fișa produsului. Programul de spălare rufe din bumbac standard la 60 °C și programul de spălare rufe din bumbac standard la 40 °C sunt adecvate pentru spălarea rufelor din bumbac cu grad de murdărie normal și sunt cele mai eficiente programe din punct de vedere al consumului combinat de energie și apă. Încărcarea parțială reprezintă jumătate din încărcarea nominală.

<sup>2)</sup> Pe baza programelor cu 220 de cicluri de spălare rufe din bumbac standard la 60°C și 40°C la încărcare maximă și parțială, și a consumului modurilor cu consum redus. Consumul real de energie va depinde de modul în care este utilizat aparatul.

<sup>3)</sup> Pe baza programelor cu 220 de cicluri de spălare rufe din bumbac standard la 60°C și 40°C la capacitate maximă și parțială. Consumul real de apă va depinde de modul în care este utilizat aparatul.

<sup>4)</sup> Pentru programul de spălare rufe standard la 60 °C la încărcare maximă și parțială sau la 40°C la încărcare parțială, oricare dintre acestea este mai scăzut.

<sup>5)</sup> S-a obținut pentru programul de spălare rufe din bumbac standard la 60 °C la încărcare maximă și parțială sau la 40°C la încărcare parțială, oricare dintre acestea este mai ridicat.

<sup>6)</sup> Pe baza fazelor de spălare și centrifugare pentru programul de spălare rufe din bumbac standard la 60 °C la încărcare maximă.