

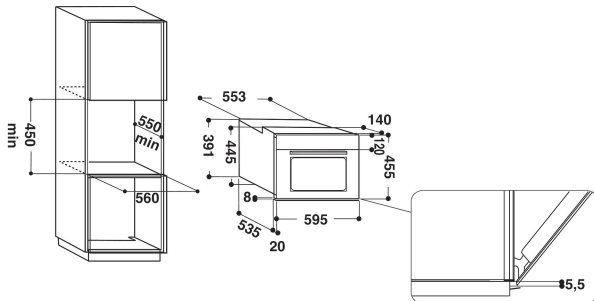
AMW 505/IX

12NC: 858750501900

EAN-Nummer: 8003437394775

Whirlpool

SENSING THE DIFFERENCE



AUSSTATTUNG

AUSSTATTUNG	
Produktgruppe	Mikrowelle
Internationale Bestellbezeichnung	AMW 505/IX
Farbe Gerät	Stainless steel
Art des Mikrowellengerätes	Kombinationsbetrieb mit Mikrowelle
Bauform	Eingebaut
Steuerung	Elektronisch
Bedienelemente	LCD
Zusätzliche Betriebsart-Grill	Ja
Crisp	Yes
Dampf	No
Zusätzliche Betriebsart-Heißluft	Ja
Uhr	Ja
Automatikprogramm	Ja
Gerätehöhe	455
Gerätebreite	595
Gerätetiefe	560
Nischenhöhe minimal	450
Nischenbreite minimal	556
Nischentiefe	550
Nettogewicht	30,8
Garraumfassungsvermögen	40
Vorhandensein einer vollständigen Textanzeige	Ja
Durchmesser Drehteller	360
Integriertes Reinigungssystem	No

TECHNISCHE DETAILS

Absicherung	16
Spannung	230
Frequenz	50
Länge Anschlusskabel	135
Steckerart	Schuko
Elektronik-Uhr	Nein
Grilleistung	1600
Art des Grills	Heizelement
Material Garraum	Edelstahl
Innenbeleuchtung	Ja
Zusätzliche Betriebsart-Grill	Ja
Lage Innenbeleuchtung	Decke

GERÄTEEIGENSCHAFTEN

6th Sense / Dynamic Intelligence	6th Sense
Anzahl Leistungsstufen	8
Max. Mikrowellenleistung	900
Brot-Auftaufunktion	Yes
Jet Defrost	Yes
Jet Start	Yes