
NO NORSK

Helse og sikkerhet-veiledning **3**

Installasjonsveiledning **5**

SIKKERHETSREGLER

VIKTIG MÅ LESES OG ETTERFØLGES

Les sikkerhetsinstruksene nedenfor nøye før du bruker apparatet.

Ta vare på disse for fremtidig bruk.

Disse anvisningene og selve husholdningsapparatet er utstyrt med viktige meldinger om sikkerhet. Disse må alltid leses og følges.

Produsenten fraskriver seg ethvert ansvar for unnlattelse av å følge disse sikkerhetsinstruksjonene, for uegnet bruk av apparatet eller feil innstilling av kontroller.

SIKKERHETSADVARSLER

Meget små (0-3 år) og små barn (3-8 år) skal holdes på avstand fra apparatet så sant de ikke er under konstant oppsyn.

Barn fra 8 år og oppover og personer med nedsatt sansevne eller fysisk eller psykisk funksjonsevne, eller manglende erfaring og kunnskap kan kun bruke dette apparatet under tilsyn eller hvis de har fått opplæring i trygg bruk av apparatet og forstår farene det innebærer. Barn må ikke leke med apparatet. Barn må ikke foreta rengjørings- eller vedlikeholdsoppgaver uten å være under tilsyn.

ADVARSEL: Apparatet og dets tilgjengelige deler blir varme ved bruk, barn under 8 år skal holdes på sikker avstand med mindre de kontrolleres kontinuerlig.

ADVARSEL: Unngå å berøre varmeelementer eller indre overflate - fare for forbrenning. La aldri apparatet være uten oppsyn under tørking av mat. Hvis apparatet er egnet for temperaturmåling, bruk kun steketermometeret anbefalt for denne ovnen.

Ikke rør ovnen mens pyrolyse-syklusen pågår. Hold barn på

sikker avstand fra ovnen mens pyrolyse-syklusen pågår (helt til rommet er helt ventilert).

Hold klær eller andre brennbare materialer borte fra apparatet, inntil alle komponenter er fullstendig avkjølt.

Søl og gjenstander må fjernes fra ovnen før rengjørings-syklusen.

Overopphetet fett og olje tar lett fyr. Vær alltid ekstra påpasselig når du koker mat i fett, olje eller alkohol (f.eks. rom, konjakk, vin) - brannfare.

Bruk ovnsvotter når du skal fjerne gryter og annet utstyr, og pass på at du ikke kommer i kontakt med varmeelementene. Når tilberedningen er ferdig, må du være forsiktig når du åpner døren og vente til all den varme luften eller dampen gradvis har fått slippe ut.

Ikke blokker varmeluftventilene på forsiden av ovnen.

Under og etter pyrolyse-syklusen, må dyr holdes på sikker avstand fra området hvor apparatet er plassert.

TILLATT BRUK

FORSIKTIG: Apparatet er ikke ment til å betjenes ved hjelp av et eksternt tidsur eller separat fjernkontrollsystem.

Dette apparatet er utelukkende egnet for hjemmebruk, ikke profesjonell bruk.

Bruk ikke apparatet utendørs. Ikke oppbevar eksplosive eller brennbare stoffer som spraybokser og ikke plasser eller bruk bensin eller andre brennbare materialer i eller i nærheten av apparatet: Hvis apparatet så blir slått på ved en feiltakelse, kan det føre til brann.

Ingen annen bruk er tillatt (f.eks. oppvarming av rom).

MONTERING

Flytting og montering av produktet må utføres av to eller flere personer. Bruk vernehansker for å pakke ut og installere apparatet.

Installasjon og reparasjoner må utføres av en kvalifisert elektriker i samsvar med produsentens anvisninger og lokale sikkerhetsforskrifter. Forsøk aldri å reparere eller skifte ut noen av delene til apparatet dersom det ikke uttrykkelig oppfordres til dette i bruksanvisningen.

Barn må ikke utføre installasjonen. Hold barn på avstand under installasjonen.

Hold emballasjematerial (plastposer, deler i polystyren osv.) utenfor barnas rekkevidde, under og etter installasjonen.

Pakk ut apparatet og forsikre deg om at det ikke er blitt skadet under transporten.

Dersom du oppdager noen problemer, må du kontakte forhandleren eller serviceavdelingen.

Apparatet må alltid frakobles strømmettet før installasjon blir utført.

Pass på at apparatet ikke skader strømledningen under montering.

Bare aktivere apparatene når installasjonen er fullført.

Undersiden av apparatet må ikke være tilgjengelig etter installasjon.

Gjør helt ferdig åpningen på seksjonen før ovnen settes på plass i møbelet og fjern alt spon og sagflis.

Ikke blokker minimums gapet mellom benkeplaten og overkanten av ovnen.

Må kun fjernes fra emballasjen i polystyrenskum rett før installasjon.

ELEKTRISKE ADVARSLER

For at installasjonen skal oppfylle gjeldende sikkerhetsforskrifter, er en all-polet bryter med minimum kontaktåpning på 3 mm påkrevd og apparatet må jordes.

Skift ut en ødelagt strømkabel med en av samme slag. Strømledningen må kun skiftes ut av en kvalifisert tekniker etter produsentens anvisninger og i henhold til gjeldende lokale sikkerhetsforskrifter. Kontakt et autorisert servicesenter.

Det må være mulig å koble apparatet fra strømmen ved å trekke ut støpslet, eller ved hjelp av en flerpolet bryter montert over stikkkontakten i henhold til nasjonale sikkerhetsforskrifter om elektrisitet.

Typeskiltet sitter på forkanten av ovnen (synlig når døren åpnes).

Ved utskifting av strømkabelen, må det brukes følgende type(r): H05 RR-F 3 x 1,5 mm².

Kontakt en kvalifisert tekniker dersom støpslet ikke passer til stikkkontakten i boligen din. Strømledningen må være lang nok til at det innebygde apparatet kan tilkobles strømmettet. Ikke dra i strømledningen.

Ikke bruk skjoteledninger, multi-stikkontakter eller adaptere.

Ikke bruk dette apparatet dersom strømkabelen eller støpselet er skadet, hvis det ikke fungerer som det skal, eller dersom det er blitt skadet eller har falt ned. Hold ledningen borte fra varme overflater.

De elektriske komponentene må ikke være tilgjengelige etter installasjonen.

Ikke berør apparatet med våte kroppsdeler og ikke betjen apparatet barføtt.

RENGJØRING OG VEDLIKEHOLD

Bruk aldri damprenngjøringsutstyr.

ADVARSEL: Pass på at apparatet er slått av før du skifter pære i ovnslampen, for å unngå å få støt.

Bruk ikke skuremidler eller skarpe skraperedskap av metall for å rengjøre glasset i apparatets dør. Dette kan ripe glassets overflate, noe som kan føre til at glasset slår sprekker. Fjern alt utstyr mens du utfører pyrolyse-funksjonen (også stativene på siden).


Bruk vernehansker for rengjøring og vedlikehold. Apparatet må alltid frakobles strømmettet før vedlikehold blir utført.

Påse at apparatet er avkjølt før du utfører rengjøring eller vedlikehold.


Dersom ovnen er montert under kokeplatene, må du påse at flammene eller de elektriske kokeplatene er slått av mens den selvrensende (pyrolyse) funksjonen pågår.

MILJØINFORMASJON

AVHENDING AV EMBALLASJEMATERIAL

Emballasjematerialet er 100 % gjenvinnbart og er merket med gjenvinningssymbolet . De ulike delene av emballasjen må derfor kasseres på en ansvarlig måte og i full overensstemmelse med gjeldende bestemmelser for avfallsbehandling.

AVHENDING AV BRUKTE HUSHOLDNINGSPPARATER

Før avfallsbehandling må fryseren ødelegges ved å kutte av strømledningen og demontere dører og hyller (hvis installert) slik at barn ikke blir sittende fast ved et uhell. Husholdningsapparatet er fremstilt av material som kan resirkuleres  eller brukes om igjen. Apparatet må avfallsbehandles i samsvar med

lokale bestemmelser angående avfallsbehandling.

For mer informasjon om behandling, gjenvinning og resirkulering av elektriske husholdningsapparater, kan du kontakte kommunen, det lokale renholdsverket eller butikken der du kjøpte apparatet.

Dette apparatet er merket i samsvar med EU-direktiv 2012/19/EU om kassering av elektriske og elektroniske produkter (WEEE). Ved å sørge for at dette produktet kasseres forskriftmessig, bidrar du til å forhindre de mulige negative konsekvensene for miljø og helse som kan forårsakes av feil avfallsbehandling av dette produktet.

Symbolet  på produktet eller på de vedlagte dokumentene,

indikerer at det ikke må behandles som vanlig husholdningsavfall, men transporteres til en innsamlingsstasjon for resirkulering av elektrisk og elektronisk utstyr.

RÅD OM ENERGISPARING

Forvarm ovnen kun dersom dette er oppgitt i tilberedningstabellen eller i oppskriften.

Bruk mørke lakkerte eller emaljerte former, da de absorberer varmen mye bedre.

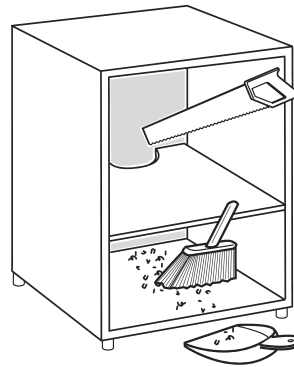
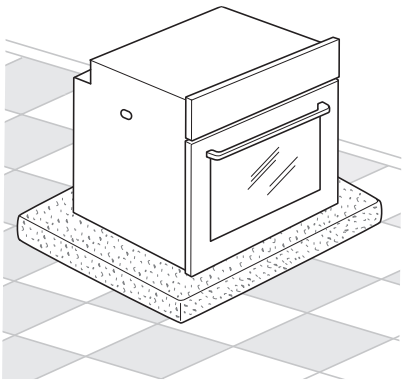
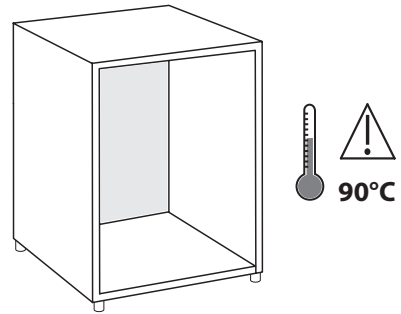
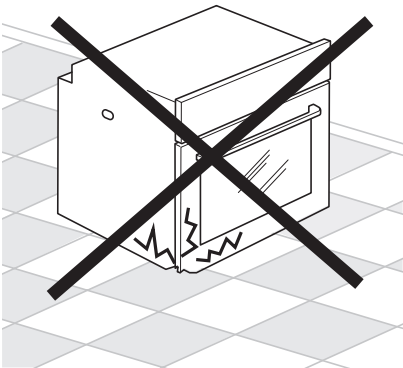
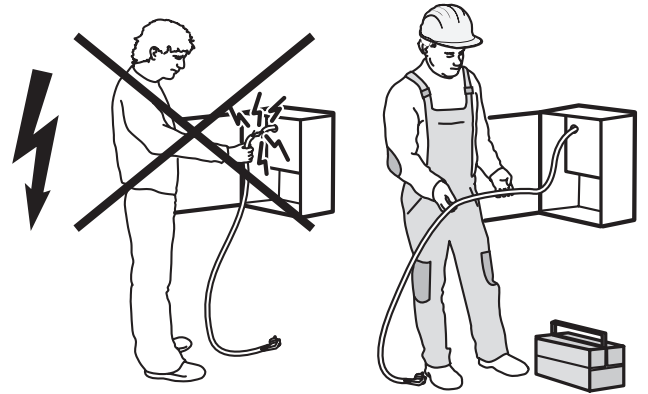
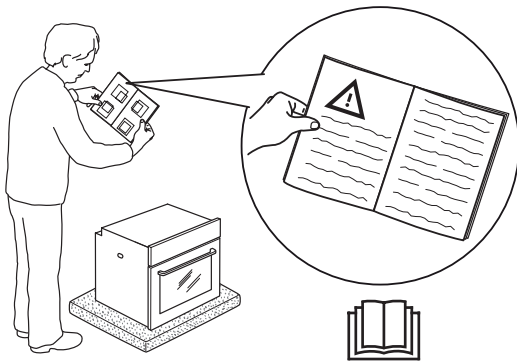
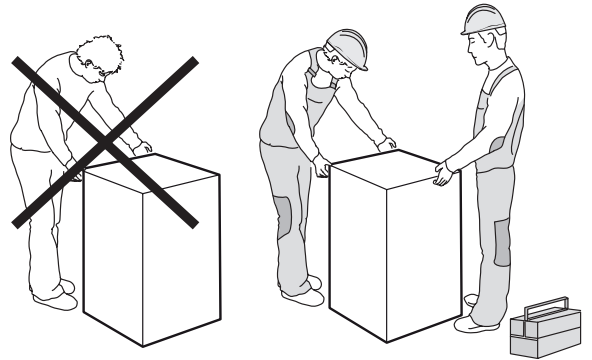
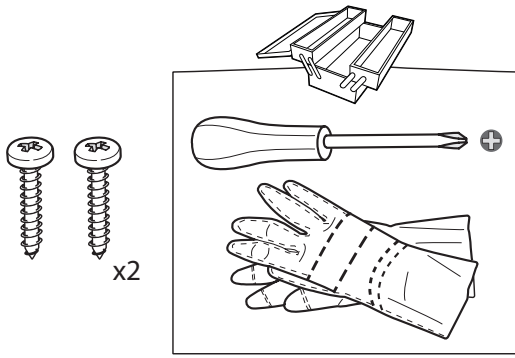
Standardsyklus (PYRO): for effektiv rengjøring av en meget skitten ovn. Energisparende syklus (PYRO EXPRESSRENSING/ECO) - kun enkelte modeller: 25% lavere strømforbruk enn standard selvrenngjøringsyklus. Benyttes regelmessig (etter f. eks. 2-3 tilberedninger av kjøtt).

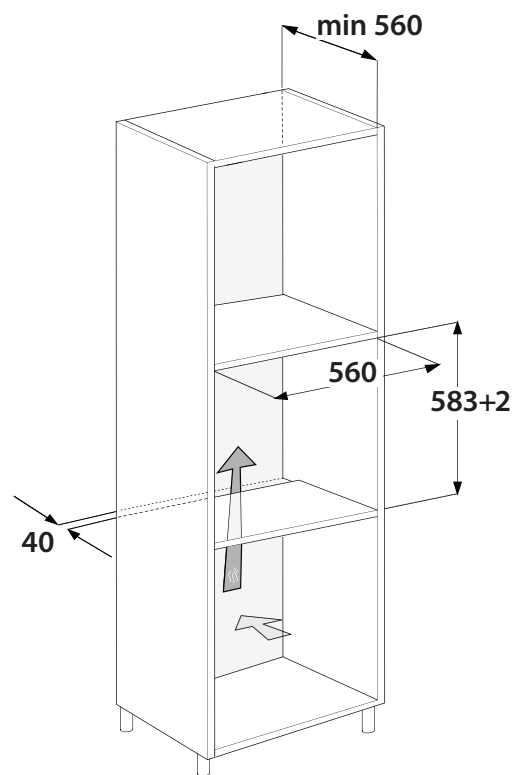
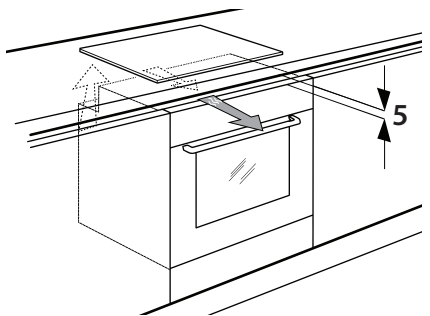
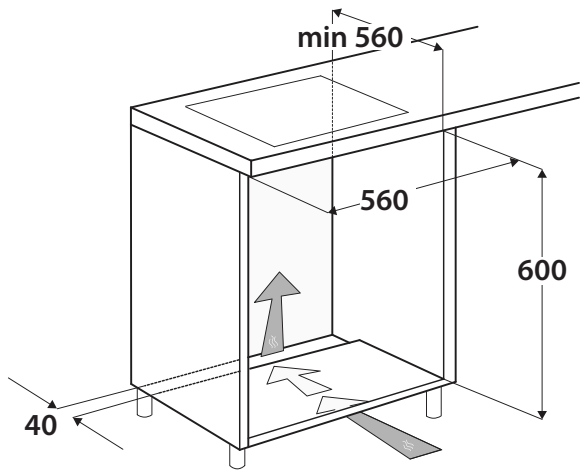
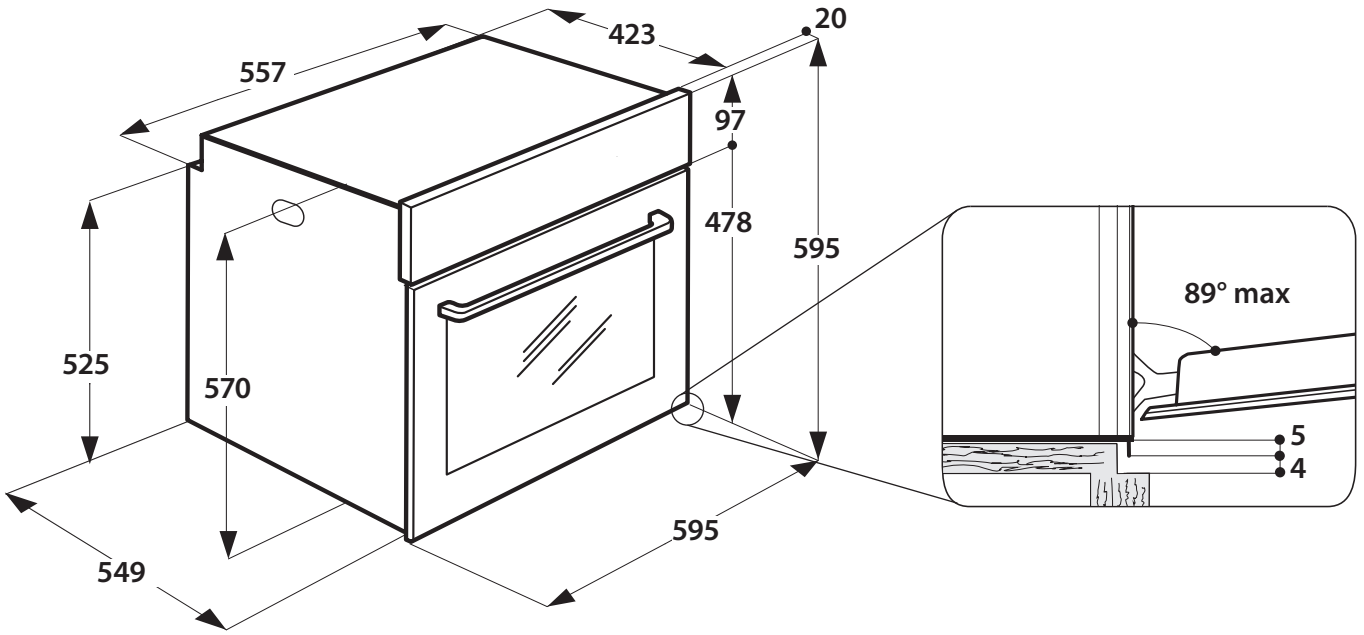
SAMSVARSERKLÆRING

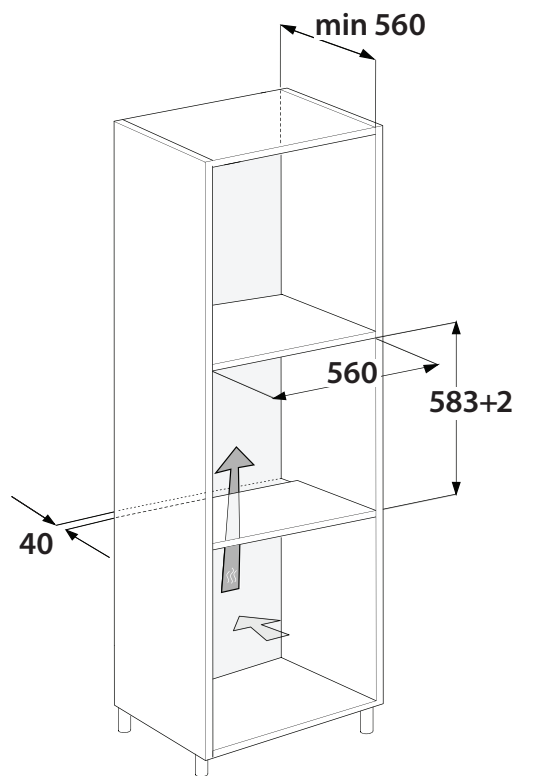
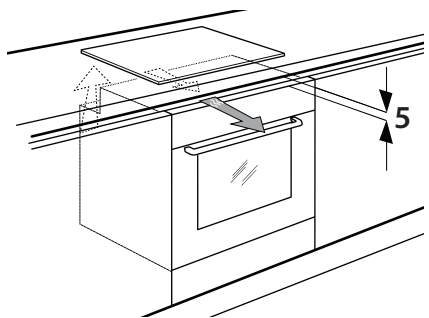
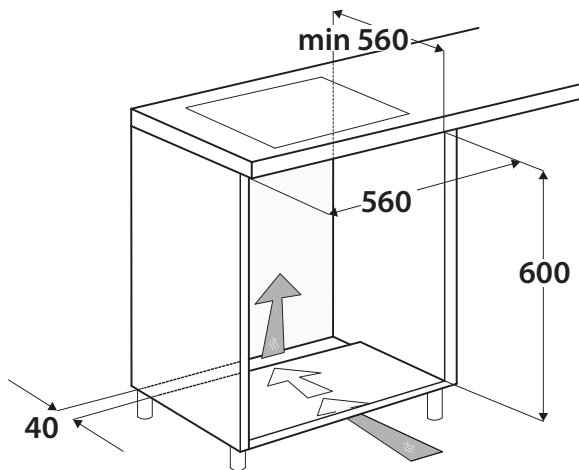
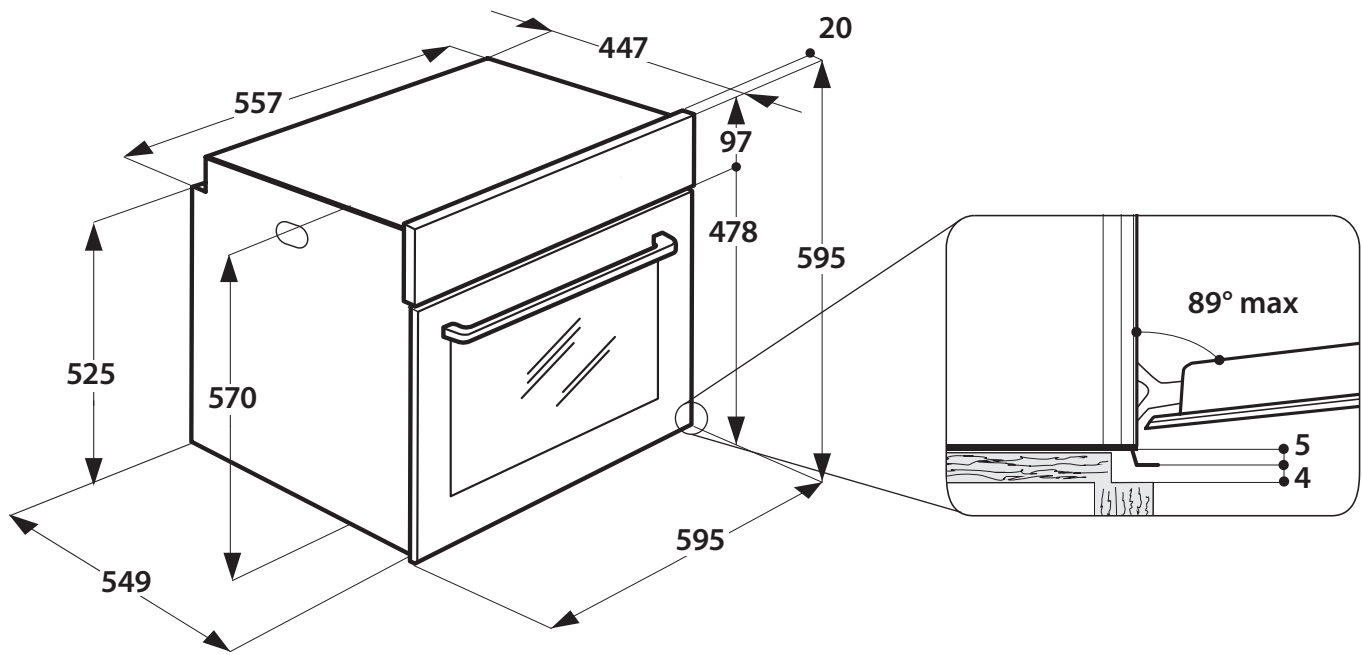
Denne maskinen er designet, produsert og distribuert henhold til kravene i de Europeiske direktivene: LVD 2014/35/EU, EMC 2014/30/EU og RoHS 2011/65/EU.

Dette apparatet, som er beregnet på å komme i kontakt med mat, er i samsvar med den europeiske forordningen (CE) nr. 1935/2004.

Dette apparatet tilfredsstiller kravene som stilles til miljøvennlig utforming i EU-forordning nr. 65/2014 og nr. 66/2014, i samsvar med europeisk standard EN 60350-1.







400010899167

Trykjet i Italia