

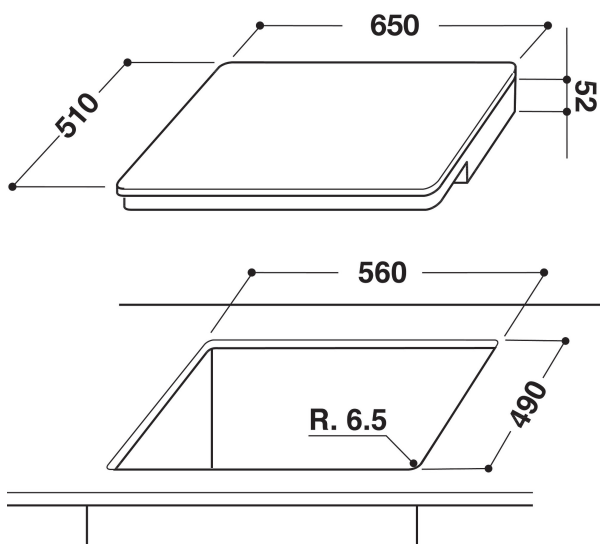
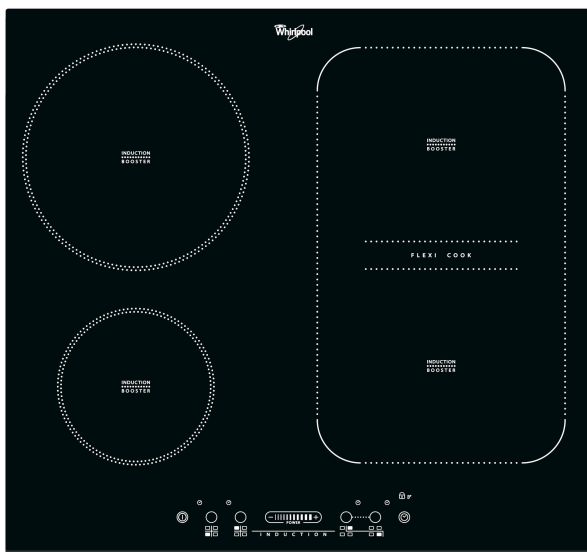
ACM 810/BF

12NC: 855781001000

EAN-kod: 8003437825705

Whirlpool

SENSING THE DIFFERENCE



PRODUKTEGENSKAPER

Produktgrupp	Häll
Konstruktion	Inbyggd
Typ av reglage	Elektronisk
Typ av kontrollinställning och signalenheter	-
Antal gasbrännare	0
Antal tillagningszoner	4
Antal gjutjärnsplattor	0
Antal highlight/strålningszoner	0
Antal halogenzoner	0
Antal induktionszoner	4
Antal varmhållningszoner	0
Placering av reglagen	Frontmatad
Material produkt	Glas
Färg	Black
Anslutningseffekt	7200
Gasanslutningseffekt	0
Ström	30,4
Spänning	230
Frekvens	50/60
Nätkabelns längd	150
Elkontakt	Saknas
Gasanslutning	N/A
Bredd	650
Höjd	52
Djup	510
Min inbyggnadshöjd i nisch	30
Min inbyggnadsbredd i nisch	560
Inbyggnadsdjup i nisch	490
Nettovikt	14
Automatiska program	Saknas

TEKNISKA DATA

Kontrollampa på/av	Ja
Kontrollampa platta på/av	3
Typ av effekterreglering	Inductor
Typ av täcklock	Saknas
Restvärmeindikator	Separat
Huvudströmbrytare	Ja
Säkerhetsanordning	-
Timer	Ja

ENERGI & PRESTANDA

Energiförsörjning	El
-------------------	----