

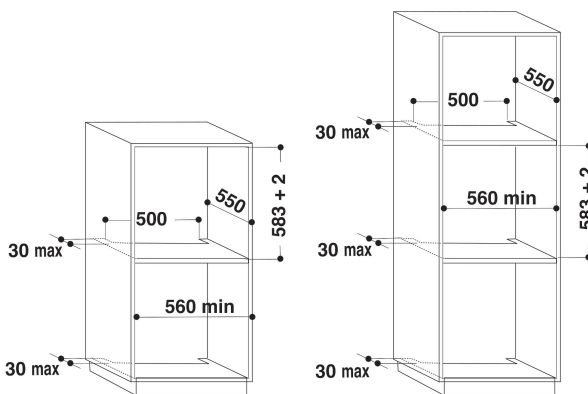
AKZM 839/IX

12NC: 852583961000

EAN-nummer: 8003437824814

Whirlpool

SENSING THE DIFFERENCE



PRODUKTEGENSKABER

Produktgruppe	Ovn
Modelbetegnelse	AKZM 839/IX
Primærfarve	Inox
Installation	Indbygning
Betjeningstype	Mekanisk og elektronisk
Display- og betjeningstype	-
Integreret betjening	Nej
Typen af kogeblus	-
Automatikprogrammer	Ja
EL-tilslutning (A)	16
Elementspænding	230
Frekvens	50
Længde på elledning	130
Stiktype	Nej
Dybde med åben dør 90 grader	-
Højde	595
Bredde	595
Dybde	564
Minimums indbygningshøjde	0
Minimums indbygningsbredde	0
Indbygningsmål, dybde	0
Nettovægt	36
Nettorumindhold	73
Rengøring i ovnrum	Hydrolytisk
Tilbehør, antal riste	1
Antal plader (bageplader/bradepande)	3

TEKNISKE EGENSKABER

Timer	-
Tidsstyring	Elektronisk
Indstillingsmuligheder for timer	Start og Stop
Sikkerhedsanordning	-
Indvendigt lys	-
Antal indvendige lys	1
Placering af indvendigt lys	Bag
Ovnribber	Riste
Stege-/madlavningstermometer	Ja

YDELSE

Energiinput	El
Energitype	El
Energieffektivitetsklasse	A
Energiforbrug traditionel	0.89
Energiforbrug varmluft	0.89