

**MANGE TAKK FOR AT DU HAR KJØPT ET WHIRLPOOL-PRODUKT**

For å motta en mer utfyllende assistanse, vennligst registrer produktet ditt på [www.whirlpool.eu/register](http://www.whirlpool.eu/register)



**Les sikkerhetsinstruksene nøye før du bruker apparatet.**

**PRODUKTBEKRIVELSE****FØRSTE GANGS BRUK****LUFTVIFTE (FOR AVTREKKSVERSJONEN)**

Kople hetten og hullene for uttak på veggene med en diameter tilsvarende luftuttaket (koplingsflens).

Ved å benytte slangene og hullene for avtrekk på veggen med mindre dimensjoner, vil innsugingseffekten reduseres og støyen øke drastisk.

Derfor avvises ethvert ansvar i denne sammenheng.

! Bruk en kanal som er så kort som mulig.

! Bruk en kanal med så få rørbender som mulig (maksimal vinkel på bend: 90°).

! Unngå drastiske endringer i kanalens tverrsnitt.

! Bedriften fraskriver seg ethvert ansvar dersom disse reglene ikke respekteres.

**FILTRERING ELLER KANALFØRING?**

! Din kjøkkenhetten er klar til bruk i innsugingsversjon.

For å kunne benytte hetten i versjonen for filtrering må det egne **SETTET MED TILBEHØR** installeres.

Kontroller hvorvidt **SETTET MED TILBEHØR** leveres sammen med hetten eller om det må kjøpes separat.

Merk: I noen tilfeller, dersom det medfølger, kan et ekstra system for karbonfiltrering installeres på hetten. Informasjon om konvertering av hetten fra innsugingsversjon til filtreringsversjon finnes i håndboken "Sikkerhetsinstrukser & Installasjon".

**KANALVERSJON**

I dette tilfellet ledes røyken ut av bygningen ved et eget rør koplet til kopplingsringen plassert øverst på hetten.

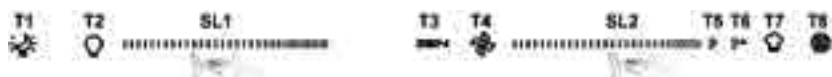
**Forsiktig!** Utslippsrøret leveres ikke med hetten og må kjøpes separat. Diameteren til utslippsrøret må være lik diameteren til kopplingsringen.

**Forsiktig!** Dersom hetten er utstyrt med et aktivt karbonfilter, må dette fjernes.

**FILTERVERSJON**

Luften som suges inn vil bli avfettet og gjort luktfri før den ledes tilbake og inn i rommet.

For å kunne bruke hetten i denne versjonen, må du installere et system for ekstra filtrering basert på aktivert kull.

**KONTROLLPANEL**

- T1.** ON/OFF "Nattlys"
- T2.** Kokeflates belysning ON/OFF – Velg fargetemperatur
- T3.** Operasjon "ZEN Modus"
- T4.** Motor ON/OFF
- T5.** "FULL STYRKE 1" funksjon
- T6.** "FULL STYRKE 2" funksjon
- T7.** Automatisk modus "Cook Sense"
- T8.** Indikator for metning av filter
- T9.** ON/OFF driftsmodus for "Daily Air Sense"
- T10.** ON/OFF driftsmodus "Intensive Air Sense"

**T1. ON/OFF "NATTLYS"**

Trykk for å slå den svake bakgrunnsbelysningen på eller av.

**T2. KOKEFLATES BELYSNING ON/OFF – VELG FARGETEMPERATUR**

Trykk for å slå ovnslyset på eller av.

- Når lyset er på, bruk fingeren for å skyve fra høyre eller venstre over **SL1** LED-stripen for å øke eller redusere lysstyrken.

**For å stille inn temperaturen til belysningens farge**

- Trykk på (og hold den inne) igjen,
- Ved å bruke fingeren din for å skyve fra høyre eller venstre over LED-stripen **SL1** for å stille inn intensiteten til lyset kaldere eller varmere.

Dersom du ikke endrer fargen i løpet av fem sekunder, vil **SL1** blinke på fargeinnstillingen du har valgt og du vil kunne høre et akustisk signal som indikerer at systemet har lagret denne konfigurasjonen.

Merk: Lyset vil slå seg på på den siste intensiteten du stilte inn før apparatet ble slått av.

**T3. OPERASJON "ZEN MODUS"**

Trykk for å aktivere eller deaktivere modusen "ZEN" modus for **avtrekking**.

Denne funksjonen gjør det mulig å aktivere en avtrekkshastighet med en perfekt balanse mellom lydøshet og avtrekkseffektivitet.

**T4. MOTOR ON/OFF**

Trykk for å slå **avtrekksmotoren** på eller av.

- Når motoren står på, bruk fingeren for å skyve mot høyre eller venstre over **SL2** LED-stripen for å øke eller redusere avtrekkshastigheten.

**T5. "FULL STYRKE 1" FUNKSJON**

Når motoren for avtrekk står på, trykk på T5 for å aktivere "**POWER BOOST 1**" **intensiv avtrekkshastighet** (tidskontrollert).

Merk: Hetten vil returnere til hastigheten det tidligere fungerte med etter fem minutter.

**T6. "POWER BOOST 2" FUNKSJON"**

Når avtrekksmotoren står på, trykk på T6 for å aktivere "**POWER BOOST 2**" **intensiv avtrekks** hastighet (tidskontrollert).

Merk: Hetten vil returnere til hastigheten det tidligere fungerte med etter fem minutter.

**T7. AUTOMATISK MODUS "COOK SENSE"**

Hetten vil øke avtrekkshastigheten til 1 automatisk dersom sensoren i hetten registrerer at omgivelsesforholdene krever dette.

Dersom omgivelsesforholdene ikke endrer seg – og hetten allerede bruker en hastighet for avtrekk 1 – vil hetten slå seg av etter fem minutter.

Merk: For å være sikker på at funksjonen fungerer på riktig måte, vennligst **konfigurer parametrene for automatisk modus** først slik det ble beskrevet i det aktuelle avsnittet.

Merk: Når automatisk modus benyttes, og du endrer en hvilken som helst annen funksjon som styrer hastigheten, vil den automatiske funksjonen "Cook Sense" slå seg av.

## T8. INDIKATORER FOR METTET FILTER

Ved jevne mellomrom varsler hetten at vedlikehold må utføres.

Merk: Indikatorene fungerer kun når hetten står på.

**T8** knappen lyser: Utfør vedlikehold på fettfilteret.

**T8** knappen blinker: Utfør vedlikehold på kullfilteret.

**Tilbakestilling av indikatoren for mettet filter:**

Merk: Dette må gjøres når hetten er slått på.

Trykk og hold nede **T8** knappen.

**Aktivisering av det aktive karbonfilterets metningsindikator**

Merk: Dette må gjøres når avtrekksmotoren er slått av.

Denne indikatoren er vanligvis deaktivert – trykk og hold nede knappene **T3** og **T10** samtidig for å aktivere funksjonen: Knappene vil tennes for å indikere aktivisering.

For å deaktivere funksjonen, trykk og hold nede de samme knappene (**T3** og **T10**) igjen: Knappene vil blinke kort og deretter slå seg av for å indikere deaktivering.

## T9. ON/OFF DRIFTSMODUS FOR "DAILY AIR SENSE"

Hetten vil øke avtrekkshastigheten til **1** automatisk dersom sensoren i hetten registrerer at omgivelsesforholdene krever dette.

Dersom avtrekkshastigheten ikke endres i henhold til omgivelsestilstandene som registreres, vil hetten slå seg av etter to timer.

Hetten vil uansett slå seg av etter at den har vært i bruk i fem timer, uavhengig av driftsmodus.

Merk: For å være sikker på at funksjonen fungerer på riktig måte, vennligst **konfigurer parameterne for automatisk modus** først slik det ble beskrevet i det aktuelle avsnittet.

## T10. ON/OFF DRIFTSMODUS "INTENSIVE AIR SENSE"

Hetten vil øke avtrekkshastigheten til **5** automatisk dersom sensoren i hetten registrerer at omgivelsesforholdene krever dette.

Dersom avtrekkshastigheten ikke endres i henhold til omgivelsestilstandene som registreres, vil hetten slå seg av etter to timer.

Hetten vil uansett slå seg av etter at den har vært i bruk i fem timer, uavhengig av driftsmodus.

Merk: For å være sikker på at funksjonen fungerer på riktig måte, vennligst **konfigurer parameterne for automatisk modus** først slik det ble beskrevet i det aktuelle avsnittet.

## TEKNISKE DATA

Høyde (cm)	Bredde (cm)	Dybde (cm)	Ø til uttaksrøret (cm)
110 - 129,5	89,8	32	15

## RENGJØRING OG VEDLIKEHOLD

### RENGJØRING

- Ikke bruk damprensjøringsutstyr.
- Kople apparatet fra strømforsyningen.

**Viktig:** bruk ikke etsende eller slipende midler. Dersom et slikt produkt ved en feiltakelse skulle komme i kontakt med apparatet, må man umiddelbart tørke med en fuktig klut. Ikke bruk alkohol.

- Rengjør overflatene med en fuktig klut. Hvis de er svært tilsmusset, tilsettes noen dråper oppvaskmiddel i vannet. Tørk med en tørr klut.

**Viktig:** Unngå bruk av gryteskrubb, stålull eller metallskrapere. Over tid kan disse ødelegge emaljen.

- Bruk rengjøringsmidler som er spesielt utviklet for renhold av apparatet og følg produsentens anvisninger.

**Viktig:** gjør filterene rene minst en gang i måneden for å fjerne olje og fett som ligger igjen.

### VEDLIKEHOLD AV FETTFILTRENE

Dette må gjøres rent én gang i måneden (eller når systemet som indikerer at filteret er mettet - dersom dette vises på modellen din - varsler at dette er nødvendig) ved å benytte milde vaskemidler, enten for hånd eller i oppvaskmaskinen, som må være stilt inn på en lav temperatur og en kort syklus.

## KONFIGURERING AV PARAMETRENE FOR AUTOMATISK MODUS

For å være sikker på at automatisk modus benyttes på riktig måte, må du regulere hetten og velge type kokeflate.

### Regulering av hetten

Merk: Dette må gjøres når apparatet er i standby, dvs. ett minutt etter at motoren er slått av.

Trykk og hold nede **T4** knappen i fem sekund.

Avtrekkshastighet **1** vil aktiveres og **T4** knappen vil blinke for å indikere at reguleringen av hetten er startet (dette vil ta omtrent 15 minutter).

Merk: For å stanse reguleringsprosessen, trykk og hold nede **T4** knappen i fem sekund. Reguleringen gjøres ugyldig og derfor vil det være nødvendig å gjenta prosessen.

Merk: Reguleringen utføres automatisk når strømtilførselen fram til produktet slås på for første gang. **T4** vil blinke. Vent i 15 minutter for å fullføre.

### Valg av type kokeflate

Merk: Dette må gjøres når apparatet er i standby, dvs. ett minutt etter at motoren er slått av.

Trykk og hold nede knappene **T9** og **T10** i fem sekund.

Knappene **T9** og **T10** vil lyse opp.

Ved gassdrevet kokeflate, må du trykke på **T9** knappen – knappen vil blinke for å indikere at den gassdrevne typen er valgt.

Ved elektrisk kokeflate, må du trykke på **T10** knappen – knappen vil blinke for å indikere at den elektriske typen er valgt.

Når den er trykket ned, vil knappen blinke i tre sekund for å indikere at ditt valg er lagret.

Ved vasking i oppvaskmaskin kan fettfilteret forandre farge noe, men dette har ingen innvirkning på filtreringskapasiteten.

Trekk ut håndtaket for å fjerne filteret.

Når du har vasket filteret og latt det tørke, må du utføre trinnene i motsatt rekkefølge for å montere filteret tilbake på plass.



## VEDLIKEHOLD AV KULLFILTER (KUN FOR FILTRERENDE MODELLER)

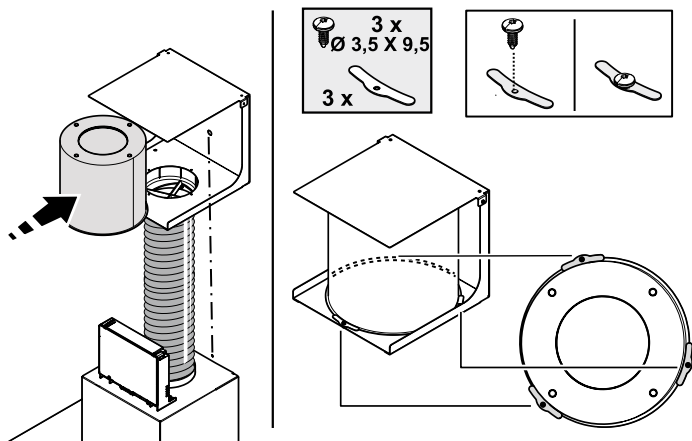
Dette filteret samler ubehagelig lukt som skapes ved matlaging. Karbonfilteret mettes etter en relativt lang tids bruk, dette avhenger av type matlaging og hvor regelmessig fettfilteret gjøres rent. Det er uansett nødvendig å skifte filterpatronen hvert femte år. Denne KAN IKKE vaskes eller resirkuleres.

For optimal ytelse ved filtrering, er filteret større enn standardfilteret og installeres på en støtte over hetten.

### Montering og utskifting av karbonfilteret

1. Kople apparatet fra strømforsyningen.
2. Sett det sylindriske filteret inn i støtten.
3. Fest filteret med skruene og platene som leveres sammen med apparatet.

Gå fram i motsatt rekkefølge ved demontering.



## UTSKIFTING AV LAMPENE

Hetten er utstyrt med et system med LED-lys. LED-lampene sørger for en utmerket belysning, deres driftstid er opp til 10 ganger de tradisjonelle lysepærene, med opp til 90 % energibesparelse.

Merk: Vennligst ta kontakt med senteret for Teknisk Ettersalgsservice for å skifte ut LED-pæren.

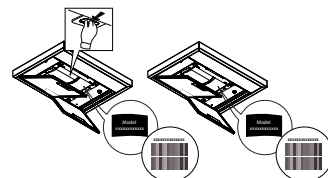
## FEILSØKING

Problem	Løsninger
Apparatet virker ikke.	<ul style="list-style-type: none"><li>• Kontroller spenningen i forsyningen og hvorvidt apparatet er koplet til strømforsyningen;</li><li>• Kontroller at hastigheten er valgt;</li><li>• Slå av og på igjen apparatet for å se om problemet vedvarer.</li></ul>
Hetten suger ikke inn luften tilstrekkelig.	<ul style="list-style-type: none"><li>• Kontroller at hastigheten for avtrekk av luften er stilt inn på ønsket nivå;</li><li>• Kontroller at filtrene er rene;</li><li>• Kontroller at det ikke finnes hindringer ved luftåpningene.</li></ul>
Hetten har slått seg av under normal drift.	<ul style="list-style-type: none"><li>• Kontroller at strømforsyningen ikke er frakoplet;</li><li>• Kontroller at omnipolare kretsbytter ikke har løst seg ut.</li></ul>
Pæren virker ikke.	<ul style="list-style-type: none"><li>• Kontroller lyspæren og skift den ut om nødvendig;</li><li>• Kontroller at lysepæren er riktig montert.</li></ul>



Du kan laste ned Sikkerhetsinstruksene, Brukerhåndboken, Produktkortet og Energidata ved:

- Besøke vårt nettsted [docs.whirlpool.eu](https://docs.whirlpool.eu)
- Ved å benytte QR-koden
- Alternativt kan du kontakte vår Ettersalgsservice (se telefonnummeret i garantiheftet). Når du kontakter vår Ettersalgsservice, vennligst oppgi kodene du finner på produktets typeskilt.



Whirlpool



400011310541