

DA Brugs- og vedligeholdelsesvejledning


Whirlpool

VIGTIGE SIKKERHEDSREGLER

Disse anvisninger vil også stå til rådighed på hjemmesiden: docs.whirlpool.eu

DIN OG ANDRES SIKKERHED ER YDERST VIGTIG.

Denne brugsvejledning og selve apparatet er forsynet med vigtige oplysninger om sikkerhed, der altid skal læses og overholdes.


 Dette er et advarselssymbol, som henviser til sikkerheden, og som advarer brugerne om potentielle risici for dem selv og andre.

Foran alle sikkerhedsforskrifterne findes advarselssymbolet og de følgende udtryk:

 **FARE:** Angiver en farlig situation, der, hvis den ikke forhindres, forårsager alvorlige læsioner.

 **ADVARSEL:** Angiver en farlig situation, der, hvis den ikke forhindres, vil kunne forårsage alvorlige læsioner.

Alle sikkerhedsadvarslerne giver specifikke oplysninger om den potentielle fare de henviser til og angiver, hvordan man kan reducere risikoen for læsioner, skader og elektrisk stød som følge af forkert brug af apparatet. Overhold de følgende anvisninger:

- Installation eller vedligeholdelse skal udføres af en specialiseret tekniker i henhold til producentens anvisninger og de gældende sikkerhedsbestemmelser. Reparér eller udskift ingen af apparatets dele, medmindre dette specifikt er anført i brugsvejledningen.
- Tag stikket ud af stikkontakten før enhver form for installation eller vedligeholdelse.
- Dette apparat skal jordforbindes. (Angår ikke emhætter af klasse II, identificeret med symbolet  på mærkeskiltet).
- Strømforsyningskablet skal være langt nok, til at tillade tilslutning af apparatet til ledningsnettet.
- Ryk ikke strømforsyningskablet ud for at afbryde strømforsyningen.
- Det må ikke være muligt for brugeren, at tage adgang til de elektriske komponenter efter installation.
- Rør ikke ved apparatet med våde kropsdele, og brug det ikke med bare fødder.
- Dette apparat kan anvendes af børn på over 8 år og af personer med fysiske, sensoriske eller mentalt nedsatte evner eller af personer med manglende erfaring eller kendskab til disse apparater, såfremt de er under opsyn eller har modtaget vejledning i sikker brug af apparatet og forstår de involverede farer. Børn må ikke lege med apparatet. Rengøring og vedligeholdelse må ikke udføres af børn, med mindre de er under en voksens opsyn.
- Reparér eller udskift ingen af apparatets dele, medmindre dette angives specifikt i brugervejledningen.
Defekte dele skal udskiftes med originale reservedele. Alle andre vedligeholdelsesindgreb skal udføres af en specialiseret tekniker.
- Børn skal være under opsyn, så man er sikker på, at de ikke leger med apparatet.

- Sørg for at undgå, at udrette skade på de elektriske installationer og/eller rørledninger, når der skal bores i væggen eller loftet.
- Ventilationskanalerne skal altid lede udenfor.
- Luften må ikke afledes gennem en røgkanal, som anvendes til afledning af røg fra apparater, som afbrænder gas eller andet brændstof, men skal have sit eget udløb. Alle de nationale bestemmelser om udsugning skal overholdes.
- Hvis emhætten anvendes sammen med andre apparater, der forsynes af gas eller andet brændstof, må undertrykket i rummet ikke overstige 4 Pa (4×10^{-5} bar). Sørg derfor for, at rummet er udstyret med en egnet udluftning.
- Producenten fralægger sig ethvert ansvar for skader forårsaget af fejlagtig brug eller ukorrekt indstilling af betjeningsknapperne.
- Jævnlig rengøring og vedligeholdelse er af afgørende betydning, for at apparatet kan fungere og virke korrekt. Fjern jævnligt alle belægninger på snavsede overflader, for at undgå fedtophobning. Rengør eller udskift jævnligt filtrene.
- Tilsidesættelse af anvisningerne om emhættens rengøring og udskiftning af filtrene vil kunne medføre brand.
- Emhætten må aldrig anvendes uden fedtfilterne, og den skal overvåges konstant.
- Gasapparater må kun anvendes under emhætten med anbragt kogegrej.
- Ved brug af tre eller flere gasblus skal emhætten indstilles på effektniveau 2 eller højere.
På denne måde undgås overopvarmning i apparatet.
- Vær sikker på at pærerne er kolde, før de berøres.
- Brug og efterlad aldrig emhætten uden dens lamper korrekt installeret - risiko for elektriske stød.
- Brug altid arbejdshandsker til installations- og vedligeholdelsesopgaverne.
- Dette produkt er ikke egnet til udendørsbrug.
- De tilgængelige dele af emhætten kan blive varme, når kogesektionen er i brug.
- Ved udskiftning må der kun anvendes den type pære, som er anført i afsnittet Vedligeholdelse/Udskiftning af pærer i denne vejledning.

OPBEVAR DENNE BROCHURE TIL SENERE BRUG

Overensstemmelseserklæring

- Dette apparat er designet, fremstillet og markedsført i overensstemmelse med:
 - kravene til miljøvenligt design i de europæiske forordninger n. 66/2014, n. 327/2011, n. 244/2009, n. 245/2009, n. 1194/2012, n. 2015/1428;
- Apparatets elektriske sikkerhed kan kun garanteres, hvis det er korrekt forbundet til en godkendt jordforbindelse.

Energispareråd

- Start emhætten på den laveste hastighed, når du begynder at lave mad, og lad den fortsat køre i et par minutter, når du er færdig.
- Forøg kun hastigheden hvis der er meget røg og damp og brug kun boost hastighed(erne) i ekstreme situationer.
- Udskift trækulfilteret(filtrene), når dette er nødvendigt, for at opretholde en effektiv lugtreduktion.
- Rengør fedtfilteret(filtrene), når dette er nødvendigt, for at opretholde en effektiv fedtfiltrering.
- Anvend den største diameter til kanalsystemet i denne vejledning, for at optimere virkningen og minimere støjen.

INSTALLATION

Kontrollér om apparatet har taget skade under transporten efter dets udpakning. Kontakt forhandleren eller serviceafdelingen, hvis der er problemer. Tag først apparatet ud af polystyrenemballagen, når det skal installeres, så det ikke bliver beskadiget.

INSTALLATIONSKLARGØRING



ADVARSEL:

produktet er tungt; emhætten skal løftes og installeres af to eller flere personer.

Minimumsafstanden mellem gryderisterne på komfuret og emhættens underside skal være mindst 50 cm for elektriske komfurer, og 65 cm gaskomfurer eller komfurer med blandede blus. Kontrollér herudover de anførte minimumsafstande i komfurets vejledning, inden installation.

Hvis gaskomfurets installationsanvisninger angiver en større afstand, skal denne overholdes.

TILSLUTNING TIL STRØMFORSYNINGEN

Kontrollér, at den anførte spænding på typepladen svarer til spændingen i hjemmets ledningsnet.

Denne oplysning findes på emhættens inderside, under fedtfilteret.

Strømforsyningskablet (type H05 VV-F 3 x 0,75 mm²) må udelukkende udskiftes af en faglært elektriker. Henvend dig til autoriserede servicecentre.

Hvis emhætten er udstyret med et elektrisk stik, skal dette sættes i en stikkontakt, der opfylder de gældende bestemmelser, placeret på et tilgængeligt sted, efter installation. Hvis apparatet ikke er udstyret med et stik (direkte tilslutning til ledningsnettet), eller hvis stikkontakten ikke sidde på et tilgængeligt sted, skal der installeres en standardiseret, dobbeltpolet strømafbryder, som sikrer komplet isolering fra ledningsnettet, i tilfælde af overspænding af kategori III, i overensstemmelse med installationsforskrifterne.

GENERELLE RÅD

Inden brug

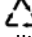
Fjern papemballage, beskyttelsesfilm og klæbemærkater fra tilbehøret. Kontrollér apparatet for transportskader.

Under brug


Anbring aldrig genstande på apparatet, for at undgå eventuelle skader. Udsæt aldrig apparatet for atmosfæriske påvirkninger.

MILJØBESKYTTELSE

Emballagens bortskaffelse

Emballagen kan genbruges 100% og er mærket med genbrugssymbolet . De forskellige dele af emballagen skal derfor bortskaffes i overensstemmelse med lokale regler om affaldsbehandling.

Bortskaffelse af produktet

- Dette apparat er mærket i overensstemmelse med EU-direktiv 2012/19/EU, Affald af elektrisk og elektronisk udstyr (WEEE).
- Ved at sikre at dette produkt bliver skrottet korrekt, hjælper du med til at forhindre potentielle, negative konsekvenser for miljøet og folkesundheden, der kunne opstå gennem uhensigtsmæssig bortskaffelse af dette produkt.
- Symbolet  på produktet eller den ledsagende dokumentation angiver, at dette produkt ikke må bortskaffes som husholdningsaffald, men at det skal afleveres på nærmeste opsamlingscenter for genbrug af elektrisk og elektronisk udstyr.

Bortskaffelse af husholdningsapparater

- Apparatet er fremstillet af materialer, der kan genbruges. Det skal skrottes i henhold til gældende lokale miljøregler for bortskaffelse af affald. Før apparatet kasseres, skal netledningen skæres af.
- Kontakt de lokale myndigheder, renovationselskabet eller til den forretning, hvor apparatet er købt, for at indhente yderligere oplysninger om behandling, genvinding og genbrug af elektriske husholdningsapparater.

FEJLFINDING

Apparatet fungerer ikke:

- Kontrollér, om der er strømafbrydelse, og om apparatet er forbundet til stikkontakten;
- Sluk og tænd igen for apparatet, for at kontrollere, om fejlen er afhjulpet.

Emhættens udsugningsniveau er ikke tilstrækkelig:

- Kontrollér udsugningseffekten og justér efter behov;
- Kontrollér, om filtrene er rene;
- Kontrollér lufthullerne for eventuelle tilstopninger.

Lyset fungerer ikke:

- Kontrollér, og udskift om nødvendigt, pæren;
- Kontrollér, at pæren sidder korrekt.

KUNDESERVICE

Før serviceafdelingen kontaktes:

1. Undersøg, om det er muligt selv at rette fejlen ved at følge anvisningerne i afsnittet "Fejlfinding".
2. Sluk for ovnen, og tænd for den igen for at kontrollere, om fejlen er afhjulpet.

Kontakt den nærmeste serviceafdeling, hvis fejlen stadig forekommer efter de ovenstående kontroller.

Angiv altid:

- En kort beskrivelse af fejlen;
- Apparatets type og model;
- Servicenummeret (tallet står efter ordet "Service" på typepladen, der er anbragt inden i apparatet). Servicenummeret står også i garantibeviset;
- Fulde navn og adresse;
- Telefonnummer.

SERVICE 0000 000 00000



Kontakt venligst et **autoriseret servicecenter** ved behov for reparation (for at sikre brug af originale reservedele og korrekt udførte reparationer to guarantee that original spare parts).

RENGØRING



ADVARSEL:

- Anvend aldrig damprensere.
- Afbryd apparatets strømforsyning.

VIGTIGT: Brug aldrig ætsende rengøringsmidler eller slibemidler. Hvis et af ovennævnte produkter skulle komme i kontakt med apparatet, skal det straks rengøres med en fugtig klud.

- Rengør overfladerne med en fugtig klud. Hvis ydersiden er meget snavset, skal den rengøres med en opløsning af vand og få dråber opvaskemiddel. Tør efter med en tør klud.

VIGTIGT: Brug ikke skuresvampe, metalsvampe eller skrabere. Disse kan, med tiden, beskadige den emaljerede overflade.

- Brug specifikt fremstillede rengøringsmidler til rengøring af apparatet, og følg producentens anvisninger.

VIGTIGT: VIGTIGT: Rens filtrene mindst en gang om måneden, for at fjerne alle rester af olie eller fedt.

MEDFØLGENDE MATERIALER

Tag alle komponenterne ud af indpakningen. Kontrollér at alle komponenterne medfølger.

- Monteret emhætte med installeret motor og lys.
- Røgkanalens støttebeslag
- Monteringsskabelon
- Filter/filtre
- Brugsvejledning
- 2 - spændskiver
- 6 bolte 8 x 40 mm
- 6 - skruer 5 x 45 mm
- 2 - skruer 2,9 x 6,5 mm
- 2 - skruer 3 x 9 mm

INSTALLATION - INDLEDENDE MONTERINGSANVISNINGER

Emhætten er beregnet til brug i "Udsugningsversion" eller i "Filterversion".

Udsugningsversion

Røgen udsuges og ledes udenfor gennem et afgangsrør (medfølger ikke), som skal fastgøres til emhættens afgangsrørkonnektor (Fig.d, Fig.e).

Sørg for, at der anvendes en passende fæsteanordning til afgangsrørets konnektor, i funktion af det anvendte afgangsrør.

VIGTIGT: Eventuelt allerede installerede kulfiltre skal tages ud.

Version med filtrering

Luften filtreres gennem kulfilteret/filtrene og sendes tilbage til de omkringliggende omgivelser.

VIGTIGT: Kontrollér at luftcirkulationen er ubesværet (følg omhyggeligt anvisningerne i installationsvejledningen for at sikre dette).

Vigtigt! Hvis emhætten ikke leveres med kulfilteret/filtrene, skal det/de bestilles og monteres før brug.

Indledende oplysninger om emhættens installation:

Rawlplugs til væggen medfølger til fastgørelse af emhætten til de fleste lofttyper. En kvalificeret tekniker skal dog kontrollere, at boltene er egnede til dit loft. Væggen/loftet skal kunne holde til emhættens vægt. Afmonter fedtfiltrene.

Formontering af den elektriske klemkasse:

(a.) fjern skrue og spændskiverne på udsugningsenheden og fjern klæbebåndet, som fastholder kassen på udsugningsenheden,

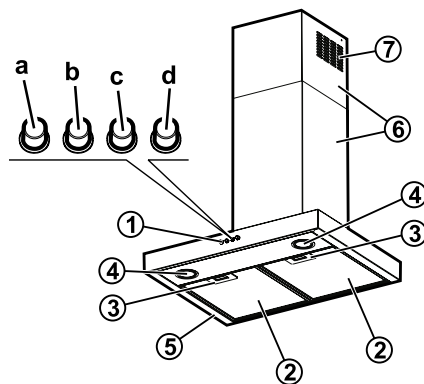
(b.) anbring den elektriske klemkasse oven på udsugningsenheden,

(c.) fastspænd med de 2 Ø 3,5 x 9,5 skruer og 2 Ø 14 x 12 spændskiver (der før blev fjernet).

1. Tegn midterlinjen på væggen op til loftet med en blyant (Fig.1).
2. Skær om nødvendigt skabelonen til efter emhættens bredde.
3. Anbring boreskabelonen på væggen: Den afmærkede, lodrette midterlinje på skabelonen skal indpasses efter den tegnede midterlinje på væggen, og den nedre kant af skabelonen skal indpasses efter emhættens nedre kant i funktion af emhættens højde.
4. Bor hullerne på skabelonen, isæt boltene og skru de 2 øverste skruer i, så der efterlades en afstand på cirka 1 cm mellem skruehovedet og væggen.
Bemærk: Bor hullerne, der vises på skabelonen: de 2 øvre huller er til ophængning af emhætten og de nedre huller er beregnet til at fastspænde den forsvarligt på væggen.
5. Montér røgkanalens støttebeslag "G" (Fig.1) på væggen og i loftet. Brug støttebeslaget som diagram til borehullerne (hvis der er en lille åbning på beslaget, skal dette indpasses efter den tegnede linje på væggen). Afmærk 2 huller med blyanten og bor herefter hullerne (Ø mm). Afslut med at isætte de 2 ankerbolte.
6. Montér røgkanalens støttebeslag på væggen med 2 skruer.
7. Tag skabelonen ned fra væggen og hæng emhætten på de 2 skruer foroven (Fig.1).
8. Skru de nedre skruer (og spændskiver!) i, for at fastgøre emhætten sikkert på stedet (OBLIGATORISK!!). Kontrollér emhættens indregulering og STRAM ALLE SKRUEERNE - for oven og for neden.
Bemærk: De nedre fæstepunkter er synlige når fedtfiltrene tages af.
9. Forbind et afgangsrør til afgangsrørkonnektoren, der sidder over udsugningens motorenhed. Til udsugningsversionen skal den anden ende af afgangsrøret forbindes til hjemmets aftræk. Til filterversion skal deflektoren F fastgøres til røgkanalens støttebeslag G og den anden ende af afgangsrøret skal forbindes til deflektorens krave F (Fig. 1).
10. Udfør alle de nødvendige elektriske tilslutninger.
11. Placér røgkanalerne over udsugningsenheden, så de sidder korrekt i deres sæde over emhætten.
12. Skub det øvre afsnit af kanalen opad og fastgør den med 2 skruer (11a) til røgkanalens støttebeslag "G" (11b). Sæt fedtfiltrene på igen og kontrollér at emhætten virker korrekt.

BESKRIVELSE OG BRUG AF EMHÆTTEN

- Betjeningspanel.
 - Lyskontakt.
 - Kontakt til udsugnings- og minimumsudsugningshastighed ON/OFF.
 - Kontakt til middeludsugningshastighed.
 - Kontakt til maksimumsudsugningshastighed.
- Fedtfilter
- Fedtfilterets udløserhåndtag
- Halogen pære
- Dampdeflektor
- Teleskopisk trækkanal
- Luftudløb (angår kun filterversion)



VEDLIGEHOLDELSE

- ! ADVARSEL:** - brug beskyttelseshandsker.
- afbryd apparatets strømforsyning.

Fedtfiltre:

Fedtfiltre af metal har en ubegrænset levetid og skal vaskes en gang om måneden, enten i hånden eller i opvaskemaskinen ved en lav temperatur med en kort cyklus.


Vask i opvaskemaskinen kan medføre, at fedtfiltrene blegner, hvilket dog ikke påvirker virkedygtigheden.

- Tryk på håndtaget, for at fjerne filteret;
- Tag det ud.

Vask filteret og lad det tørre, monter det herefter igen, i den modsatte rækkefølge.

Halogenpærer:

- Tag emhættens stik ud af stikkontakten.
- Brug handsker.
- Afmonter fedtfiltrene.
- Skru den sprungne pære ud af fatningen og skru en ny i.

Pære	Effekt (W)	Fatning	Spænding (V)	Dimension (mm)	ILCOS D kode (i henhold til IEC 61231)
	28	E14	230	67 (Lysmidtens længde)	HSGSB/C/UB-28-230-E14-67

- Sæt fedtfiltrene på plads igen.

Aktivt kulfilter

(kun filteremhætter):

Kulfilteret skal renses en gang om måneden i opvaskemaskinen ved den højeste temperatur og med et normalt opvaskemiddel til opvaskemaskiner. Vask filtrene alene.

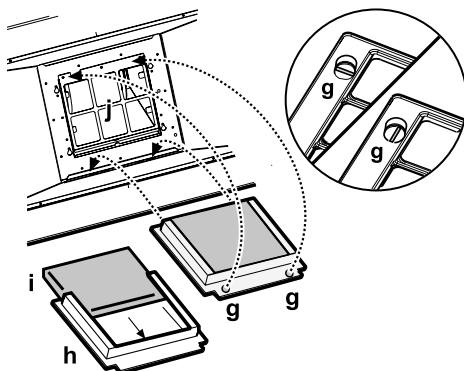
Efter vask skal kulfilteret genaktiveres ved at tørre det i ovnen ved 100° C i 10 minutter.

Udskift kulfilteret hvert 3. år.

Isætning af kulfilteret:

- Fjern fedtfileret.
- Fjern filterholderen ved at dreje knopperne 90°.
- Sæt kulfilteret "i" i filterholderen "h".

Følg den ovenstående procedure i den omvendte rækkefølge, for at genmontere filterholderen og fedtfileret.



Trykt i Italien

08/2017

400011170644

