

W11I ME150

12NC: 859991539850

Kod EAN: 8003437395987

Whirlpool

SENSING THE DIFFERENCE



Kuchenka mikrofalowa do zabudowy Whirlpool - W11I ME150

Cechy kuchenki mikrofalowej do zabudowy Whirlpool: wyjątkowa wielkość komory. Połączenie technologii oferujące elastyczność gotowania tradycyjnych kuchenek. Wyjątkowa technologia 6-ty Zmysł, która podczas gotowania automatycznie ustawia czas, temperaturę i zużycie energii.

Termoobieg

Zachowaj smak. Termoobieg to innowacyjny system konwekcyjny, który zapewnia cyrkulację rozgrzanego powietrza wewnątrz mikrofalówki, sprawiając, że potrawy pozostają wilgotne i soczyste.

Funkcja odgrzewanie

Szybsze podgrzewanie. Ciesz się odgrzany posiłkiem w ciągu kilku minut dzięki funkcji podgrzewania.

Utrzymywanie ciepła

Praktyczne ciepło. Funkcja utrzymywanie ciepła w tej kuchenke mikrofalowej Whirlpool gwarantuje, że Twoje potrawy będą ciepłe do 4 godzin i nie będą wysychać, dzięki czemu możesz zjeść posiłek, kiedy chcesz.

Aplikacja 6th Sense Live

Aplikacja 6th Sense Live zapewnia pomocne instrukcje krok po kroku i gwarantuje perfekcyjne rezultaty. Na podstawie Twoich preferencji podpowiada przepisy i daje pomocne wskazówki, aby zapewnić, że każda potrawa będzie doskonała.

Jet Start

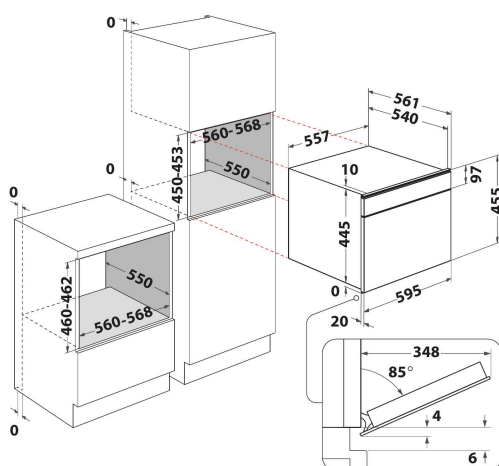
Wyjątkowa prędkość podgrzewania. Funkcja JetStart przez 30 sekund nagrzewa wnętrze kuchenki mikrofalowej do maksimum, zapewniając idealną temperaturę do podgrzania potraw z dużą zawartością wody, takich jak zupy lub napoje.

Technologia 6-ty Zmysł

Gotowanie z poczuciem pewności. Dzięki technologii 6-ty Zmysł, mikrofalówka automatycznie dobiera czas, temperaturę i poziom zużycia energii do procesu gotowania.

Pojemność 40 litrów

Więcej miejsca na Twoje kulinarne kreacje. Kuchenka mikrofalowa Whirlpool ma pojemność 40 litrów, dzięki czemu nigdy nie zabraknie Ci przestrzeni do wypróbowywania nowych przepisów.



- 6th Sense Live
- Technologia 6th Sense
- Odgrzewanie 6th Sense
- Wnęka 40 D
- Jet Start: szybkie podgrzewanie produktów
- Termoobieg
- Utrzymywanie ciepła
- Sonda do mięsa
- Kuchenka mikrofalowa 850 W
- Zintegrowany uchwyt
- Ekran dotykowy panelu sterowania
- Speedoven 45 cm
- Wentylacja w przedniej części
- Otwarcie opuszczane
- Ulubione
- Gotowanie w trybie łącznym z grillowaniem
- 3 metody gotowania: Mikrofałe, grill, termoobieg

W11I ME150

12NC: 859991539850

Kod EAN: 8003437395987

Whirlpool

SENSING THE DIFFERENCE

DANE OGÓLNE

Grupa produktowa	Kuchenka mikrofalowa
Nazwa serii	W11I ME150
Dominujący kolor produktu	Dark grey
Piekarnik z funkcją mikrofal	Działanie łączone z mikrofalą
Typ budowy	Do zabudowy
Sterowanie	Elektroniczne
Elementy obsługi i sygnalizacji	LCD
Dodatkowy sposób grzania - Grill	Tak
Crisp	Brak
Steam	Brak
Dodatkowy sposób grzania - Nawiew	Tak
Zegar	Tak
Programy automatyczne	Tak
Wysokość urządzenia	455
Szerokość urządzenia	595
Głębokość urządzenia	560
Minimalna wysokość niszy	460
Minimalna szerokość niszy	556
Głębokość niszy	550
Waga netto	35
Pojemność komory	40
Talerz obrotowy	Brak
Średnica talerza obrotowego	0
System czyszczenia	Brak

DANE TECHNCZNE

Natężenie	16
Napięcie	230
Częstotliwość	50
Długość przewodu zasilającego	0
Rodzaj wtyczki	Schuko
Timer	Tak
Moc grilla	1600
Typ grilla	Element grzejny
Materiał, z którego wykonana jest komora	Emaliowany
Oświetlenie wewnętrzne	Tak
Dodatkowy sposób grzania - Grill	Tak
Umieszczenie świateł wewnętrznych	-
Maksymalny przepływ powietrza	0
Minimalna przepływ powietrza	0
Mocy akustycznej przy maksymalnej prędkości (2010/30/EU)	0
Mocy akustycznej przy minimalnej prędkości (2010/30/EU)	0

EFEKTYWNOŚĆ

6th Sense / Dynamic Intelligence	Szósty Zmysł
Liczba stopni mocy	7
Maksymalna moc mikrofal	850
Rozmrażanie chleba	Brak
Jet rozmrażanie	Brak
Jet start	Tak
Klasa energetyczna - NOWA (2010/30/EU)	-