

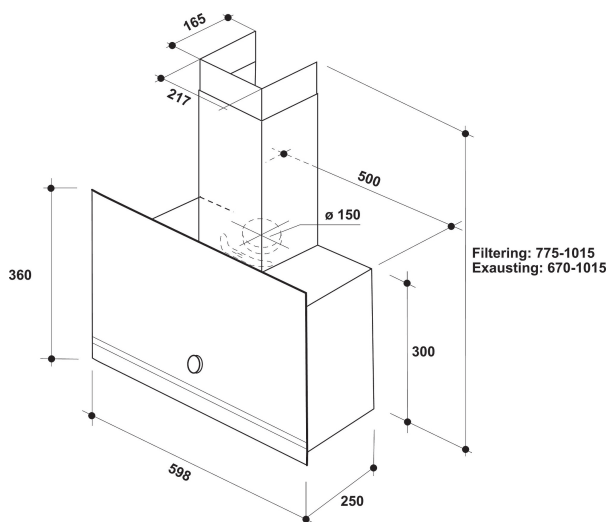
# WHVA 62F LM K

12NC: 859991639320

GTIN (EAN) code: 8003437627590

Whirlpool

SENSING THE DIFFERENCE



## ALAPTULAJDONSÁGOK

Termékcsoport	Páraelszívó
Készülékház színe	Fekete
Készülékház anyaga	Fém/üveg
Kürtő színe	Fekete
Kürtő anyaga	Fém
Tipológia	Manuális
Beszereési mód	Szabadonálló
Vezérlés módja	Mechanikus
Type of control settings	-
Dekor panel opciók	Nincs adat
Motor helye	Beépített motor a páraelszívóban
Működési mód	Átváltható/átállítható
Elektromos csatlakozási érték (W)	233
Áramfelvétel (A)	1
Feszültség (V)	220-240
Frekvencia (Hz)	50
Elektromos csatlakozókábel hossza (cm)	150
Csatlakozódugó típusa	Schuko
Chimney height (mm)	-
Termékmagasság, kürtő nélkül (mm)	360
Termékmagasság	775
Termék szélessége	598
Termékmélység	250
Minimális beépítési magasság	0
Minimális beépítési szélesség	0
Beépítési mélység	0
Nettó tömeg (kg)	13.1

## MŰSZAKI ADATOK

Kézi vezérlőeszköz típusa	Monoknob
Automatikus vezérlőeszköz típusa	-
Motorok száma	1
Motorok teljes teljesítménye (W)	230
Number of speed settings: boost option availability	3
Boost presence	Nem
Maximum output air extraction (m <sup>3</sup> /h)	485
Boost position air extraction (m <sup>3</sup> /h)	0
Maximum output recirculating air (m <sup>3</sup> /h)	490
Boost position output recirculating (m <sup>3</sup> /h)	0
Világításvezérlés módja	On/Off
Világítások száma	1
Használatos lámpák típusa	Strip LED
Világító lámpák teljes teljesítménye (W)	3
Légkivezetés átmérője (mm)	150
Levegő visszacsapó szelep	Igen
Zsírszűrő anyaga	Mosható alumínium
Szagszűrő	Igen

## MŰSZAKI TELJESÍTMÉNY

Sound power at min. speed (2010/30/EU)	51
Sound power at max. speed (2010/30/EU)	65
Zajszint intenzív (boost) fokozaton (dB(A) re 1 pW)	0