

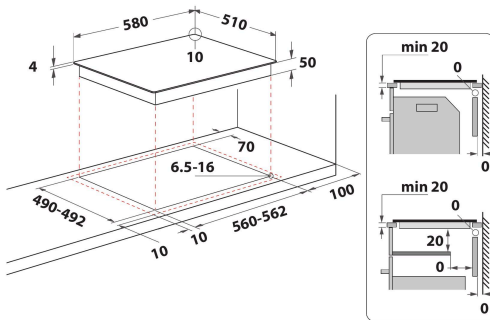
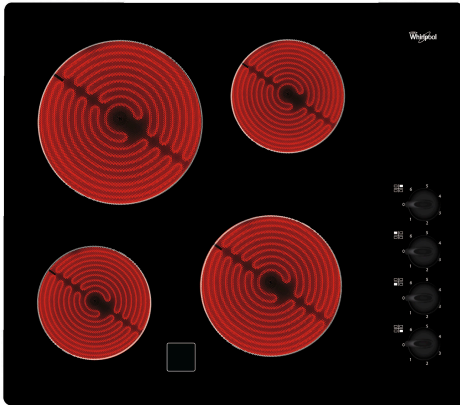
AKM 9010/NE

12NC: 859990964250

EAN koda: 8003437829536

Whirlpool

SENSING THE DIFFERENCE



ZÁKLADNÉ INFORMÁCIE

Skupina izdelkov	Kuhalna plošča
Tip konstrukcije	Vgrajeni
Način upravljanja	Mehansko
Vrsta naprav za upravljanje in vrsta signalnih naprav	-
Število plinskih gorilnikov	0
Število električnih kuhališč	4
Število električnih kuhalnih plošč	0
Število krožnih sevalnih plošč	4
Število halogenskih plošč	0
Število indukcijskih plošč	0
Število električnih ogrevalnih površin	0
Položaj upravljalne plošče	Stranska
Osnovni material površine	Glass
Osnovna barva izdelka	Črna
Priključna moč	6200
Moč plinskega priključka	0
Vrsta plina	Ne obstaja
Tok	27
Napetost	230
Frekvenca	50/60
Dolžina priključnega kabla	0
Tip vtiča	Ne
Plinski priključek	Ne obstaja
Širina izdelka	580
Višina izdelka	50
Globina izdelka	510
Minimalna višina vgradne niše	50
Minimalna širina vgradne niše	560
Globina vgradne niše	490
Neto masa	8
Avtomatski programi	Ne

TEHNIČKE INFORMÁCIE

Indikator delovanja	Ne
Indikator vključene plošče	4
Tip regulacije	Radiant
Izvedba pokrova	brez
Indikator preostale toplote	ločeni
Glavno stikalo za vklop/izklop	Da
Varnostna naprava	-
Časovnik	Ne

ZMOGLJIVOST

Vrsta dovodne energije

Električni