

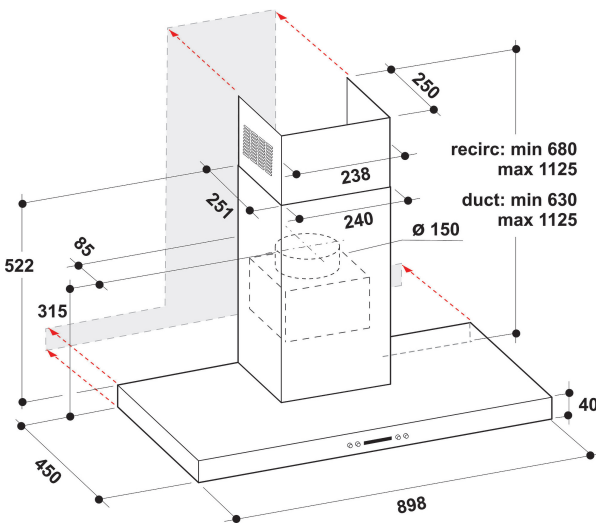
# WHBS 93 FLEX

12NC: 859991549880

EAN-koodi: 8003437233111

Whirlpool

SENSING THE DIFFERENCE



## TUOTTEEN AVAINTIEDOT

Tuoteryhmä	Liesituuletin
Rungon väri	Ruostumaton teräs
Rungon materiaali	Ruostumaton teräs
Hormin väri	Ruostumaton teräs
Hormin materiaali	Ruostumaton teräs
Tyypiluokitus	Wall-mounted
Asennuksen tyyppi	Seinään asennettava
Ohjauksen tyyppi	Elektroninen
Ohjaus- ja signaalilaitteiden tyyppi	-
Kalustelevyn vaihtoehdot	Ei tietoa
Moottorin sijainti	Tuuletinmoottori yhdistetään hormiin
Käyttötila	Muunneltava
Liitännän arvo	255
Virta	1,1
Jännite	220-240
Taajuus	50
Virtajohdon pituus	150
Pistokkeen tyyppi	Schuko
Chimney height (mm)	530-1125
Tuotteen korkeus, ilman hormia	40
Tuotteen korkeus	680
Tuotteen leveys	898
Tuotteen syvyys	450
Asennustilan minimikorkeus	0
Asennustilan minimileveys	0
Asennustilan syvyys	0
Nettopaino	19.3

## TEKNISET TIEDOT

Manuaalisen ohjauksen tyyppi	Soft buttons
Automaattisen ohjauksen tyyppi	-
Moottorien lukumäärä	1
Moottorien kokonaisteho	250
Nopeusasetusten lukumäärä	4
Boost presence	Kyllä
Poistoilman maksimivirtaus	713
Poistoilman virtaus intensiiviteholla	720
Huoneilmaan palautuvan ilman maksimivirtaus	330
Ilmanvirtaus intensiiviteholla, huonetilaan palauttavana	330
Valon ohjaustapa	Päällä/poissa
Valojen lukumäärä	2
Käytettävien lamppujen tyyppi	LED
Valojen kokonaisteho	5
Ilma-aukon halkaisija	150
Ilmavirtauksen takauskulppä	Ei
Rasvasuodattimen materiaali	Pestävä alumiininen
Hajusuodatin	On

## ENERGIATIEDOT

Ääniteho vähimmäisnopeudella (2010/30/EU)	53
Ääniteho enimmäisnopeudella (2010/30/EU)	69
Melutaso intensiiviteholla	0