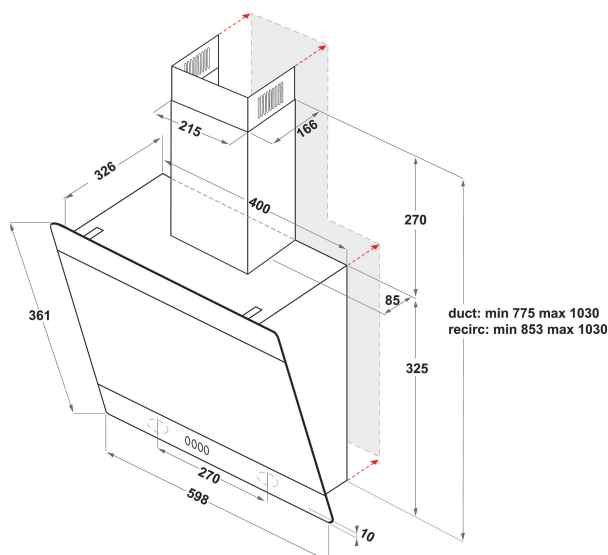


IHVP 6.6 LM K

12NC: F095212

Código EAN: 8007842952124

Indesit
Life proof.



CARACTERÍSTICAS PRINCIPALES

Grupo de producto	Campana
Color del cuerpo	Negro
Material del cuerpo	Metal / glass
Color de la chimenea	-
Material de la chimenea	-
Tipología	Decorativa
Tipo de instalación	Montaje en pared
Tipo de control	Mecánico
Control e indicadores	-
Opciones de panelado	-
Ubicación del motor	Motor integrado en el cuerpo de la campana
Modo de funcionamiento	Convertible
Potencia de conexión	262
Intensidad corriente eléctrica	1,1
Tensión	220-240
Frecuencia	50/60
Longitud del cable de alimentación eléctrica	120
Tipo de clavija	No
Chimney height (mm)	-
Altura del producto, sin chimenea	0
Altura del producto	360
Anchura del producto	598
Fondo del producto	326
Altura mínima del hueco	0
Anchura mínima del nicho	0
Fondo del hueco	0
Peso neto	12

CARACTERÍSTICAS TÉCNICAS

Tipos de dispositivos de control manual	Buttons
Tipos de dispositivos de control automático	-
Número de motores	1
Potencia total de los motores	260
Número de niveles de velocidad	3
Boost presence	No
Salida máxima de extracción de aire	647
Extracción de aire en posición de refuerzo	0
Salida máxima de recirculación de aire	432
Recirculación de salida de posición de refuerzo	0
Tipo de control de luz	Encendido/Apagado
Número de luces	2
Tipo de luces utilizadas	LED
Potencia total de las lámparas	2
Diámetro de la salida de aire	150
Aleta antirreflujo de aire	Si
Material del filtro de grasa	Aluminio lavable
Filtro de olores	No

DATOS DE CONSUMO

Potencia sonora a velocidad mín. (2010/30/UE)	59
Potencia sonora a velocidad máx. (2010/30/UE)	70
Nivel de contaminación acústica en posición de modo intenso	0