

**IT****Italiano, 1****IDCA 745**

!  Questo simbolo ti ricorda di leggere questo libretto istruzioni.

! Tenere a portata di mano il presente libretto così da poterlo consultare facilmente a ogni evenienza. Tenere il libretto sempre vicino all'asciugatrice; nel caso in cui l'apparecchio venga venduto o ceduto ad altre persone, ricordarsi di consegnare loro questo libretto, così da permettere anche ai nuovi possessori di conoscere le avvertenze e i suggerimenti sull'utilizzo dell'asciugatrice.

! Leggere attentamente queste istruzioni: le pagine che seguono contengono importanti informazioni sull'installazione e utili suggerimenti sul funzionamento dell'elettrodomestico.

## Indice

### Informazioni importanti, 2-3

#### Installazione, 4

Dove installare l'asciugatrice

Aerazione

Collegamento elettrico

Informazioni preliminari

#### Descrizione dell'asciugatrice, 5-6

Caratteristiche

Pannello comandi

#### Come effettuare un'asciugatura, 7

Avvio e scelta del programma

#### Programmi e opzioni, 8-9-10

Tabella dei programmi

Programmi speciali

Opzioni

Apertura dello sportello

#### Bucato, 11-12

Suddivisione del bucato

Etichette di manutenzione

Capi particolari

Tempi di asciugatura

#### Avvertenze e suggerimenti, 13

Sicurezza generale

Risparmio energetico e rispetto dell'ambiente

#### Cura e manutenzione, 14

Interruzione dell'alimentazione elettrica

Pulizia del filtro dopo ogni ciclo

Controllo del cestello dopo ogni ciclo

Svuotamento del contenitore di raccolta dell'acqua dopo ogni ciclo

Pulizia dell'unità di condensazione

Pulizia dell'asciugatrice

#### Problemi e soluzioni, 15

#### Assistenza, 16

Ricambi

Assistenza Attiva 7 giorni su 7

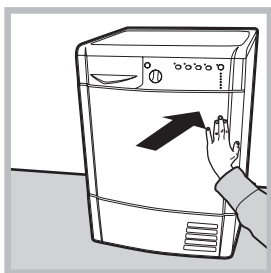
Informazioni per riciclaggio e smaltimento

# Informazioni importanti

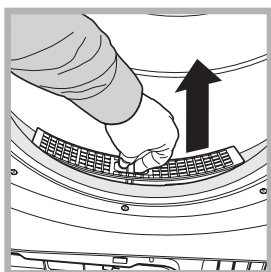
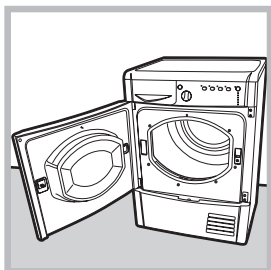
IT

Per un funzionamento efficiente dell'asciugatrice a condensazione è necessario seguire lo schema di manutenzione regolare indicato qui sotto:

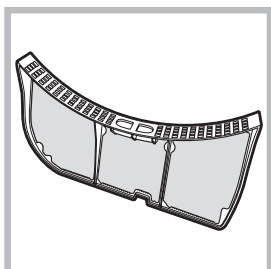
**Filtro per lanugine – È NECESSARIO pulire la lanugine che si deposita sul filtro dopo ogni ciclo di asciugatura.**



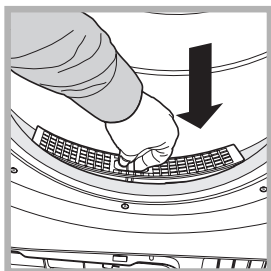
Fase 1  
Aprire lo sportello dell'asciugatrice premendolo come indicato nella figura.



Fase 2  
Estrarre il filtro (usando due dita).



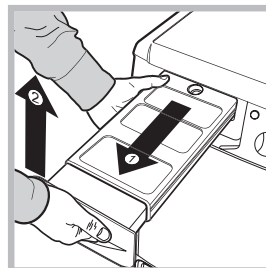
Fase 3  
Pulire eventuali depositi di lanugine dalla superficie interna della rete del filtro.



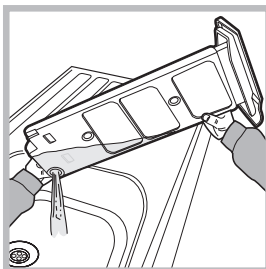
Fase 4  
Reinstallare il filtro – Non attivare mai l'asciugatrice senza il filtro inserito in posizione.

**La mancata pulizia del filtro dopo ogni ciclo di asciugatura influisce sulle prestazioni di asciugatura della macchina, che impiega più tempo ad asciugare e, di conseguenza, consuma più elettricità durante l'asciugatura.**

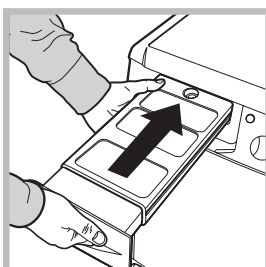
**Contenitore di raccolta dell'acqua – È necessario svuotare il contenitore di raccolta dell'acqua dopo ogni ciclo di asciugatura.**



Fase 1  
Tirare il contenitore di raccolta dell'acqua verso di voi e rimuoverlo completamente dall'asciugatrice.



Fase 2  
Svuotare tutta l'acqua raccolta nel contenitore.



Fase 3  
Reinstallare il contenitore di raccolta dell'acqua accertandosi che sia inserito completamente in sede.

**Il mancato svuotamento del contenitore di raccolta dell'acqua potrebbe causare:**

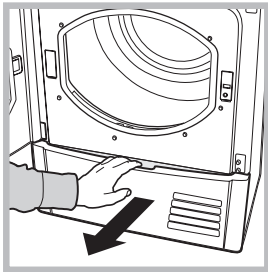
- L'arresto del riscaldamento della macchina (quindi il carico potrebbe essere ancora umido alla fine del ciclo di asciugatura).

- Il led "Svuotare vaschetta" si illumina per avvertire che il contenitore è pieno.

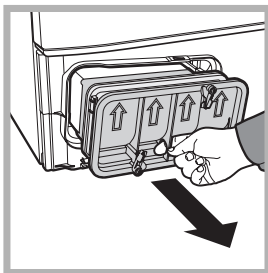
**Caricamento del sistema di raccolta dell'acqua**

Quando l'asciugatrice è nuova, il contenitore di raccolta dell'acqua non raccoglie finché il sistema non viene caricato. Questa operazione può impiegare 1 o 2 cicli di asciugatura. Una volta caricato, il sistema raccoglie acqua a ogni ciclo.

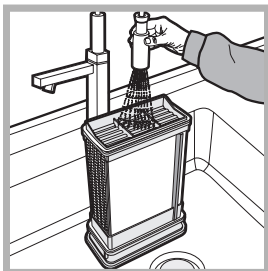
## Unità di condensazione - È necessario pulire la lanugine dal condensatore ogni mese.



Fase 1  
Aprire il coperchio del condensatore  
- tenere la maniglia e tirare verso di voi.



Fase 2  
Rimuovere il condensatore ruotando le 3 clip, quindi tirare il condensatore verso di voi.  
(Potrebbe essere presente acqua nei tubi: ciò è normale).



Fase 3  
Pulire il condensatore con acqua facendola scorrere dalla parte posteriore così da rimuovere eventuali depositi di lanugine.



Fase 4  
Reinstallare l'unità di condensazione; assicurarsi che il gruppo sia completamente inserito in sede, che tutte e 3 le clip siano fissate e che le frecce di posizionamento sulla parte anteriore del condensatore siano dirette verso l'alto.

**La mancata pulizia del condensatore potrebbe causare un guasto anticipato all'asciugatrice.**

<b>Scheda prodotto</b>	
Carico massimo in kg, "programma standard" per i tessuti di cotone	7.0
Classe di efficienza energetica	B
Consumo annuo ponderato di energia (AEC)* kWh	503.7
Asciugatrice	Automatico
Asciugatrice	Condens.
Consumo energetico in kWh del prog. standard pieno carico (Edry)	4.28
Consumo energetico in kWh del prog. standard carico parziale (Edry½)	2.29
Consumo di energia in Watts in modalità: spento a pieno carico (Po)	0.14
Consumo di energia in Watts in modalità: lasciato acceso (PI)	1.79
La durata dello stand-by se l'asciugatrice è dotata in un sistema di gestione elettronico - minuti	30
Programma Standard per tessuti in Cotone** il ciclo più efficiente in termini di consumo di energia per il cotone utilizzato a carico pieno e parziale.	
Durata ponderata a pieno carico e carico parziale (Tt) - minuti	95
Durata per tessuti di cotone a pieno carico (TDry) - minuti	128
Durata per tessuti di cotone a carico parziale (TDry½) - minuti	70
Classe di efficienza apparecchio a condensazione	B
Efficienza di condensazione - %	
Percentuale di efficienza media di condensazione - pieno carico (Cdry)	83
Percentuale di efficienza media di condensazione - carico parziale (Cdry½)	81
Percentuale pieno carico e a carico parziale (Ct)	82
Livello di potenza sonora in dB(A) re 1 pW	68

Dati in accordo con il Regolamento n. 392/2012.  
Consulta il nostro sito per tutte le schede prodotto:  
<http://www.indesit.com/indesit/>

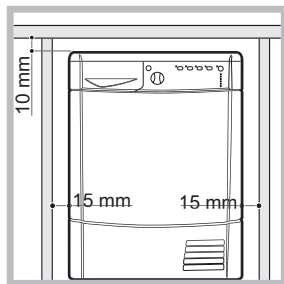
\*Consumo annuo basato su 160 cicli di asciugatura del programma "Cotone Standard" a carico pieno e parziale e nella modalità di basso consumo energetico. Consumo effettivo e energia del ciclo dipenderà dall'utilizzo dell'apparecchio.

# Installazione

IT

## Dove installare l'asciugatrice

• Le fiamme possono danneggiare l'asciugatrice, che deve pertanto essere installata lontano da cucine a gas, stufe, termosifoni o piani di cottura. Se l'elettrodomestico deve essere installato sotto un banco da lavoro è necessario lasciare uno spazio di 10 mm tra il pannello superiore dell'elettrodomestico e altri oggetti posti sopra di esso, e uno spazio di 15 mm tra i lati dell'elettrodomestico e le pareti o gli arredi accanto a esso. In questo modo viene garantita una sufficiente circolazione d'aria.



## Aerazione

• Quando l'asciugatrice è attiva deve essere presente una sufficiente aerazione. Assicurarsi di installare l'asciugatrice in un ambiente non umido e dotato di un'adeguata circolazione d'aria. Il flusso d'aria attorno all'asciugatrice è fondamentale per consentire la condensazione dell'acqua prodotta durante il lavaggio; l'asciugatrice non funziona correttamente se posizionata in uno spazio chiuso o all'interno di un mobile.

! Se l'asciugatrice viene utilizzata in una stanza piccola o fredda è possibile che si generi un po' di condensa.

! Non è consigliabile installare l'asciugatrice in un armadio; l'elettrodomestico non deve mai essere installato dietro una porta chiudibile a chiave, una porta scorrevole o una porta con cardine sul lato opposto dello sportello dell'asciugatrice.

## Scarico dell'acqua

Se la macchina viene collocata vicino a un tubo di scarico è possibile far defluire l'acqua condensata direttamente senza dover impiegare il contenitore di raccolta dell'acqua. In questo caso non è più necessario svuotare il contenitore di raccolta dell'acqua dopo ogni ciclo.

Se l'asciugatrice viene posizionata sopra o di fianco a una lavatrice può condividere lo stesso scarico. È sufficiente scollegare il tubo indicato alla figura **A** e collegarlo allo scarico. Se lo scarico si trova più lontano della lunghezza del tubo, per raggiungerlo è possibile acquistare e collegare un tubo di diametro identico e della lunghezza necessaria.

Per installare il nuovo tubo è sufficiente sostituire quello esistente come indicato alla figura **B** inserendolo nella stessa posizione.

! Lo scarico deve trovarsi ad un'altezza inferiore ad 1 metro dal pavimento.

! Dopo avere installato l'asciugatrice accertarsi che il tubo di scarico non sia piegato né contorto.

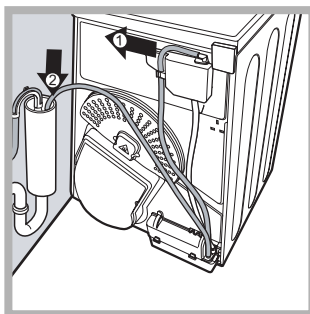


Fig. A

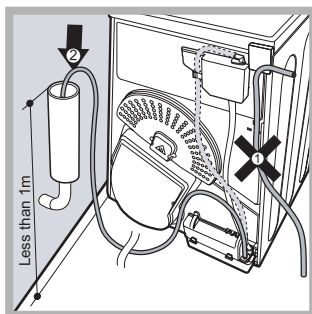


Fig. B

## Collegamento elettrico

Prima di inserire la spina nella presa elettrica verificare quanto segue:

- Accertarsi che le mani siano asciutte.
- La presa deve essere dotata di messa a terra.
- La presa deve essere in grado di supportare la potenza massima prevista per la macchina, indicata sulla targhetta dei dati di esercizio (*vedi Descrizione dell'asciugatrice*).
- La tensione di alimentazione deve essere compresa nei valori indicati sulla targhetta dei dati di esercizio (*vedi Descrizione dell'asciugatrice*).
- La presa deve essere compatibile con il tipo di spina dell'asciugatrice. In caso contrario, provvedere alla sostituzione della presa o della spina.

! Non utilizzare prolunghe.

! L'asciugatrice non può essere installata in ambienti esterni, anche se riparati. Può essere infatti molto pericoloso esporre questo elettrodomestico alla pioggia o a temporali.

! Dopo l'installazione dell'asciugatrice il cavo elettrico e la spina devono rimanere a portata di mano.

! Il cavo elettrico non deve essere né piegato né schiacciato.

! Se la spina da sostituire è di tipo incorporato, è necessario smaltirla in maniera sicura. NON lasciarla dove può essere inserita in una presa e provocare scosse elettriche.

! Il cavo elettrico deve essere controllato periodicamente e sostituito utilizzando un cavo specifico per questa asciugatrice, che può essere installato unicamente da tecnici autorizzati (*vedi Assistenza*). I cavi elettrici nuovi o più lunghi vengono forniti dai rivenditori autorizzati a un costo aggiuntivo.

! Il produttore declina qualsiasi responsabilità qualora non ci si attenga a queste regole.

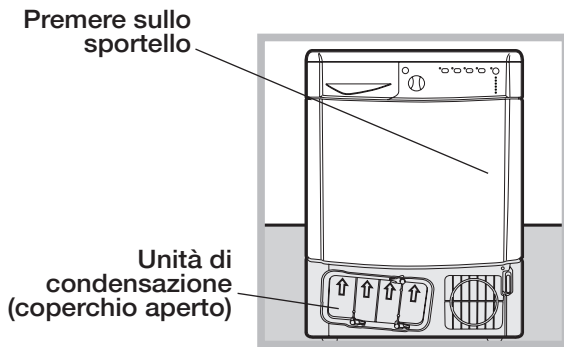
! In caso di dubbio su quanto sopra indicato, contattare un elettricista qualificato.

## Informazioni preliminari

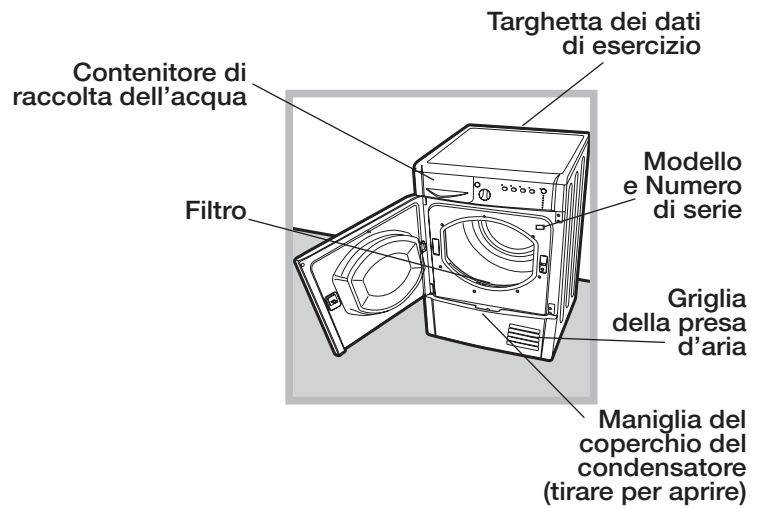
Una volta installata l'asciugatrice, prima di metterla in funzione pulire l'interno del cestello e rimuovere lo sporco che può essersi accumulato durante il trasporto.

# Descrizione dell'asciugatrice

## Apertura dello sportello

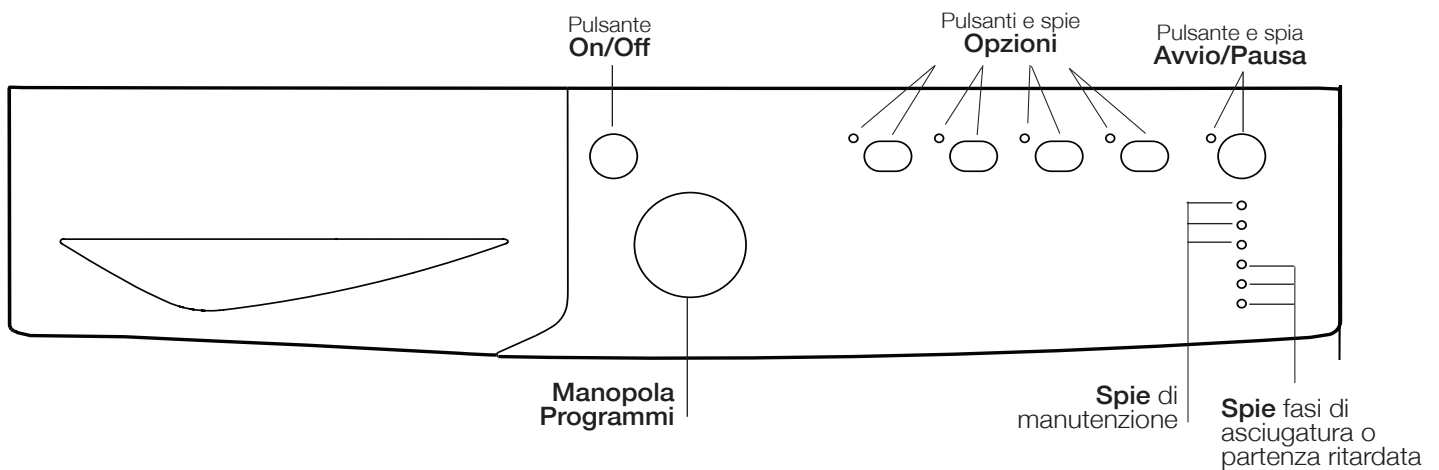


## Caratteristiche



IT

## Pannello comandi



### Pulsante ON/OFF/Reset

Una pressione normale del pulsante fa accendere o spegnere il prodotto. Se l'asciugatrice è in funzione una pressione prolungata per circa 3 secondi fa spegnere il prodotto e resettare il ciclo in corso.

### Manopola Programmi

Consente di impostare il programma: ruotare finché l'indicatore non è direzionato verso il programma desiderato (*vedi Avvio e Scelta del programma*).

### Pulsanti opzioni

Consentono di scegliere le opzioni disponibili per il programma selezionato. Le spie relative si accendono per indicare che l'opzione è stata selezionata (*vedi Programmi e opzioni*).

### Pulsante e spia AVVIO/PAUSA

Quando la spia verde lampeggia lentamente, premere il pulsante per avviare il programma. Quando il ciclo è avviato, la spia di segnalazione resta sempre accesa. Per mettere il programma in pausa premere nuovamente il pulsante; la spia diventa di colore arancione e inizia di nuovo a lampeggiare.

Per riavviare il programma dal punto in cui era stato interrotto, premere nuovamente il pulsante (*vedi Avvio e Scelta del programma*).

## Spie

### Spie "Manutenzione"

Le spie forniscono informazioni importanti. Ecco cosa dicono:

La Spia "svuotare vaschetta"  indica che è necessario svuotare il contenitore di raccolta dell'acqua.

Se il contenitore si riempie nel corso del programma, il led si accende. L'asciugatrice automaticamente avvia il ciclo aria fredda e il led AVVIO/PAUSA pulsa ambra. Per riavviare il ciclo dal punto in cui era stato interrotto premere il pulsante AVVIO/PAUSA.

Per evitare questo procedimento svuotare sempre il contenitore di raccolta dell'acqua ad ogni utilizzo dell'asciugatrice (*vedi Cura e manutenzione*).

La Spia pulizia filtro  prima di ogni programma ricorda che è fondamentale pulire il filtro ogni volta prima di utilizzare l'asciugatrice (*vedi Cura e manutenzione*).

La Spia pulizia condensatore  ricorda che è fondamentale pulire il condensatore periodicamente (*vedi Cura e manutenzione*).

### Spie "Fasi di asciugatura"

La Spia  indica che è in corso la fase di asciugatura.

La Spia  indica che è in corso la fase di raffreddamento.

La Spia **FINE** indica la fine del programma.

### Spie "Partenza ritardata"

se è stata attivata l'opzione "Partenza ritardata" (*vedi "Opzioni"*), dopo avere avviato il programma, inizierà a lampeggiare la spia relativa al ritardo selezionato:

 3h

 6h

 9h

Col trascorrere del tempo verrà visualizzato il ritardo residuo con il lampeggio della spia relativa:

 3h

 6h

 9h

Trascorso il ritardo selezionato la spia lampeggiante si spengnerà e avrà inizio il programma impostato.

# Come effettuare un'asciugatura

## Avvio e scelta del programma

1. Inserire la spina dell'asciugatrice nella presa di alimentazione elettrica.
2. Selezionare il programma in base al tipo di bucato (*vedi Bucato*).
3. Aprire lo sportello e accertarsi che il filtro sia pulito e in posizione, e che il contenitore di raccolta dell'acqua sia vuoto e posizionato correttamente (*vedi Cura e manutenzione*).
4. Caricare la macchina facendo attenzione che nessun capo si frapponga tra lo sportello e la relativa guarnizione. Chiudere lo sportello.
5. Premere il pulsante ON/OFF per avviare la macchina.
6. Ruotare la manopola Programmi finché l'indicatore non è direzionato verso il programma corrispondente al tipo di tessuto da asciugare, controllando la tabella dei programmi (*vedi Programmi e opzioni*) e le indicazioni per ciascun tipo di tessuto (*vedi Bucato*).  
**!** Attenzione: se dopo avere premuto il pulsante di AVVIO/PAUSA la posizione della manopola dei programmi è cambiata, la nuova posizione NON modifica il programma selezionato. Per modificare il programma premere il pulsante AVVIO/PAUSA per mettere in pausa il programma (la spia lampeggia in color arancione), scegliere il nuovo programma e le relative opzioni. Premere il pulsante AVVIO/PAUSA per avviare il nuovo programma.
7. Se necessario impostare il tempo di partenza ritardata e le altre opzioni (*vedi Programmi e opzioni*).
8. Per iniziare premere il pulsante AVVIO/PAUSA.  
Durante il programma di asciugatura è possibile controllare il bucato ed estrarre i capi che si sono asciugati lasciando continuare gli altri. Dopo avere richiuso lo sportello, premere AVVIO/PAUSA per mettere di nuovo in funzione la macchina.
9. Durante gli ultimi minuti dei programmi di asciugatura prima del termine del programma viene avviata la fase finale di ASCIUGATURA A FREDDO (i tessuti vengono raffreddati); è necessario lasciare sempre terminare questa fase.
10. L'accensione della spia **FINE** e 3 segnali acustici indicano che il programma è terminato. Aprire la porta, estrarre il bucato, pulire il filtro e reinserirlo in sede. Svuotare il contenitore di raccolta dell'acqua e reinserirlo in posizione (*vedi Cura e manutenzione*).  
Se è stata selezionata l'opzione **Antipiega** e non si rimuove il bucato immediatamente, i capi vengono fatti ruotare di tanto in tanto per 10 ore o finché non viene aperto lo sportello.
11. Scollegare l'asciugatrice dalla rete elettrica.


## Modalità stand by

Questo asciugatore, in conformità alle nuove normative legate al risparmio energetico, è dotata di un sistema di autospegnimento (stand by) che entra in funzione dopo circa 30 minuti nel caso di non utilizzo. Tenere premuto il pulsante **ON/OFF** fino a quando l'asciugatrice non riprende a funzionare

# Programmi e opzioni

IT

## Tabella dei programmi

	Programma	Carico max. (kg)	Opzioni compatibili	Durata ciclo
<b>Energy Saver</b>				
1	Eco Cotone	1	Anti Crease - Partenza ritardata.	30'
2	Eco Camicie	1	Anti Crease - Partenza ritardata.	30'
3	Eco Sintetici	1	Anti Crease - Partenza ritardata.	30'
<b>Cotone</b>				
4	Cotone <b>Standard</b>	Max.	Fast Iron - Anti Crease - Partenza ritardata.	140'
5	Cotone <b>Extra</b>	Max.	Anti Crease - Partenza ritardata.	150'
6	Cotone <b>Appendino</b>	Max.	Anti Crease - Partenza ritardata.	125'
<b>Speciali</b>				
7	<b>Sintetici</b>	3	Fast Iron - Anti Crease - Partenza ritardata.	65'
8	<b>Delicati</b>	2	Fast Iron - Anti Crease - Partenza ritardata.	120'
9	<b>Lana</b>	1	Fast Iron	60'
<b>Sport</b>				
10	<b>Special Shoes</b>	1 paio	-	100'
11	<b>Sport Intensive</b>	4	Anti Crease - Partenza ritardata.	80'
12	<b>Tessuti Tecnici</b>	2	Anti Crease - Partenza ritardata.	120'
<b>Parziali</b>				
	Rinfresca	-	-	20'
<b>Asciugatura a tempo</b>				
	30 - 60 - 100 minuti.	-	Temperatura Alta -Anti Crease - Partenza ritardata.	

## Programmi speciali/Sport/Parziali

### Programmi Energy Saver

I programmi Energy Saver diminuiscono il consumo energetico e quindi non aiutano solo l'ambiente, ma riducono anche la bolletta energetica!

I programmi Energy Saver sono disponibili per i diversi tipi di tessuto. Sono stati progettati per garantire eccellenti prestazioni di asciugatura per piccoli carichi.

I programmi Energy Saver danno eccellenti risultati di asciugatura, grazie alla perfetta regolazione della temperatura e l'accurata rilevazione di umidità che sono state ottimizzate per ottenere il miglior risultato con carichi di piccole dimensioni.

! La durata di questo programma dipenderà; dalla dimensione del carico e dalla velocità di centrifuga utilizzato nel lavaggio.

### COTONE

Cotone Standard: livello di asciugatura che permette di asciugare i capi e riporli direttamente nell'armadio

Cotone Extra: livello di asciugatura che permette di ottenere il livello massimo di asciugatura

Cotone Appendino: livello di asciugatura che consente di riporre sull'appendino i capi che non necessitano di stiratura


### Delicati

- Questo programma viene utilizzato per asciugare i capi delicati (acrilici).
- Può essere impiegato per carichi fino a **2 kg**.
- I carichi asciugati con questo programma sono pronti all'uso, ma alcuni capi potrebbero presentarsi leggermente umidi. In questo caso, provate ad estrarre il carico e a distendere i capi oppure a metterli a rovescio. Quindi avviate nuovamente il programma per un periodo più breve.

! La durata di questo programma dipenderà; dalla dimensione del carico e dalla velocità di centrifuga utilizzato nel lavaggio.



### Programma Lana

Questo è un programma dedicato ai capi che sopportano l'asciugatura a tamburo contrassegnati con il simbolo . Può essere usato per carichi fino a **1 kg** (circa 3 maglioni). Si consiglia di rivoltare i capi prima dell'asciugatura. Questo programma impiega circa **60 minuti**, ma può durare più tempo a seconda delle dimensioni e della densità del carico e della velocità di centrifuga usata nella lavatrice. I carichi asciugati con questo programma sono solitamente pronti da indossare, ma in alcuni capi più pesanti i bordi potrebbero essere leggermente umidi. Lasciarli asciugare naturalmente, poiché un ulteriore processo di asciugatura potrebbe danneggiare i capi.

! Al contrario di altri materiali, il meccanismo di restringimento della lana è irreversibile, cioè il capo non ritorna alla dimensione e alla forma originale.

! Questo programma non è indicato per i capi acrilici.

### Programma Special Shoes

Questo è un programma per asciugare un paio di scarpe sportive. Le scarpe devono essere state lavate e centrifugate ad una velocità di centrifuga minima di **400 giri**.


Devono essere usate con l'apposita rastrelliera per scarpe fornita. Se si asciugano scarpe nel tamburo l'asciugatrice verrà danneggiata. Rimuovere il filtro dalla sua posizione nella parte anteriore dell'asciugatrice e posizionare la rastrelliera.

Infilare i lacci all'interno delle scarpe e caricare le scarpe con le punte rivolte in basso e le soles davanti.

I tempi di asciugatura variano dal formato e dal tipo di scarpa. Se le scarpe non sono completamente asciutte alla fine del programma, avviare nuovamente il programma.

! Non asciugare scarpe con gel all'interno o luci lampeggianti. Asciugare solo scarpe fatte di materiale sintetico o tela. Al termine del programma rimuovere la rastrelliera per scarpe e riposizionare il filtro.

### Programma Sport Intensive

Questo è un programma per asciugare in sicurezza indumenti, come felpe e calzoncini contrassegnati con il simbolo . Può essere usati per carichi fino ad **4 kg**.

Consigliamo di rivoltare gli indumenti prima dell'avvio dell'asciugatura.

! La durata di questo programma dipenderà; dalla dimensione del carico e dalla velocità di centrifuga utilizzato nel lavaggio.

### Programma Tessuti Tecnici

Questo programma è dedicato all'asciugatura di tessuti idrorepellenti e giacche a vento (es. goretex, poliestere, nylon). L'asciugatura dopo il lavaggio ha un benefico effetto sull'indumento in quanto riattiva il trattamento idrorepellente.

Può essere usato per carichi fino a **2 kg**.

! La durata di questo programma dipenderà; dalla dimensione del carico e dalla velocità di centrifuga utilizzato nel lavaggio.

### Rinfresca

Programma breve adatto a rinfrescare fibre e capi attraverso l'emissione di aria fresca. Dura circa **20 minuti**.

! Questo non è un programma di asciugatura e non va quindi utilizzato con capi ancora bagnati.

### Programma di asciugatura a tempo (30' - 60' - 100")

Se si desidera stabilire il tempo di asciugatura è possibile usare questo programma, invece dei programmi automatici. Ideale per asciugare il bucato umido a bassa temperatura o piccoli carichi.

Il programma di asciugatura a tempo da impostare dipende dal carico, dal tessuto da asciugare (*vedi tabella*) e dalla velocità di centrifuga utilizzata.

Gli ultimi minuti del programma sono dedicati al ciclo a freddo.

Tessuto	Carico				
	1 kg	2 kg	3 kg	4 - 5 kg	6 kg
Cotone alta temperatura	30 o 60 minuti	30 o 60 minuti	60 o 100 minuti	60 o 100 minuti	100 minuti
Sintetici bassa temperatura	30 o 60 minuti	30 o 60 minuti	60 o 100 minuti	-	-
Acrilici bassa temperatura	30 minuti	60 minuti	-	-	-

## Opzioni

Le opzioni consentono di personalizzare il programma selezionato in base alle proprie esigenze.

### Temperatura alta

Se viene selezionata un'asciugatura a tempo, premendo questo pulsante si seleziona una temperatura alta e la spia sopra ad esso si accende. I programmi a tempo hanno preimpostata una temperatura bassa.

### Fast Iron

Questa opzione, quando selezionata, restituisce i capi al migliore livello di umidità possibile così da permettere una stiratura più semplice e più veloce. Restituisce i capi al giusto livello di umidità tale da permettere una stiratura più semplice e veloce. In questo modo è possibile ottenere un livello di asciugatura aggiuntivo.

### Anti Crease

Questa opzione attiva automaticamente un trattamento Anti-pieghe pre e post asciugatura. L'Anti-pieghe mediante la rotazione alternata del cesto previene la formazione delle pieghe facendo ruotare ripetutamente i capi. L'opzione prevede una fase pre Anti-pieghe, attivabile solo quando è selezionato l'avvio ritardato e una fase post Anti-pieghe al termine del ciclo di asciugatura.

L'Anti-pieghe è pertanto la soluzione ottimale per evitare la formazione di pieghe quando si attiva la partenza ritardata e quando non si ha la possibilità di rimuovere i capi non appena terminata l'asciugatura.

### Partenza ritardata

L'avvio di alcuni programmi (*vedi Programmi e opzioni*) può essere ritardato fino a **9** ore. Premere più volte il pulsante fino a raggiungere il ritardo desiderato. Prima di impostare una partenza ritardata accertarsi che il contenitore di raccolta dell'acqua sia vuoto e che il filtro sia pulito. Durante questo periodo i capi vengono fatti ruotare occasionalmente per prevenire la formazione delle pieghe.

! Non tutte le opzioni sono disponibili per tutti i programmi (*vedi Programmi e opzioni*).

## Apertura dello sportello

Aperto lo sportello (o premendo il pulsante AVVIO/PAUSA) durante il funzionamento di un programma l'asciugatrice si arresta e si hanno le seguenti conseguenze.

- La spia AVVIO/PAUSA lampeggia di colore arancione.
- Durante la partenza ritardata il ritardo continua a essere conteggiato. È necessario premere il pulsante di AVVIO/PAUSA per riprendere il programma di partenza ritardata. Una delle spie della "Partenza ritardata" lampeggia per indicare l'impostazione di ritardo corrente.
- È necessario premere il pulsante di AVVIO/PAUSA per riprendere il programma. Le spie di avanzamento indicano la fase corrente e la spia AVVIO/PAUSA smette di lampeggiare e diventa di colore verde.
- Durante la fase di antipieghe post asciugatura il programma termina. Premendo il pulsante AVVIO/PAUSA viene riavviato un nuovo programma dall'inizio.
- Ruotando la manopola Programmi si seleziona un nuovo programma e la spia AVVIO/PAUSA lampeggia di colore verde. È possibile utilizzare questa procedura per selezionare il programma Asciugatura a freddo per raffreddare i capi se si ritiene che siano sufficientemente asciutti.

Premere il pulsante di AVVIO/PAUSA per avviare il nuovo programma.

**Nota:** In caso di interruzione dell'alimentazione elettrica, scollegare l'alimentazione o staccare la spina. Una volta ripristinata l'alimentazione, collegare l'asciugatrice, premere e tenere premuto il pulsante ON/OFF fino a quando l'asciugatrice non riprende a funzionare, quindi premere il tasto Start/Pause.

## Suddivisione del bucato

- Controllare i simboli riportati sulle etichette dei vari capi per verificare che i capi possano essere sottoposti ad asciugatura a tamburo.
- Dividere il bucato in base al tipo di tessuto.
- Svuotare le tasche e controllare i bottoni.
- Chiudere le lampo e i ganci e allacciare cinture e lacci senza stringere.
- Strizzare i capi per eliminare la maggior quantità di acqua possibile.

! Non caricare l'asciugatrice con capi totalmente pieni d'acqua.

### Massime dimensioni di carico

Non caricare il cestello oltre la capacità massima.

I seguenti valori si riferiscono al peso dei capi asciutti:

Fibre naturali: massimo **7 kg**

Fibre sintetiche: massimo **3 kg**

! Per evitare un calo delle prestazioni dell'asciugatrice, non sovraccaricarla.

### Carico tipo

Nota: 1 kg = 1000 g

Capi		
Camicetta	Cotone	150 g
	Altro	100 g
Abito	Cotone	500 g
	Altro	350 g
Jeans		700 g
10 pannolini		1.000 g
Camicia	Cotone	300 g
	Altro	200 g
T-shirt		125 g

Biancheria da casa		
Copripiumone (matrimoniale)	Cotone	1.500 g
	Altro	1.000 g
Tovaglia grande		700 g
Tovaglia piccola		250 g
Tovaglietta da tè		100 g
Telo da bagno		700 g
Asciugamano		350 g
Lenzuolo matrimoniale		500 g
Lenzuolo singolo		350 g

Se si mischiano capi in tessuto sintetico con capi in cotone, questi ultimi potrebbero risultare ancora umidi al termine del ciclo di asciugatura. In questo caso, è sufficiente avviare un ulteriore breve ciclo di asciugatura.

## Etichette di manutenzione

Controllare le etichette dei capi, specialmente quando questi vengono inseriti per la prima volta in asciugatrice. Di seguito sono riportati i simboli più comuni:

- Può essere inserito nell'asciugatrice.
- Non asciugabile in asciugatrice
- Asciugare ad alta temperatura.
- Asciugare a bassa temperatura.

### Capi non adatti all'asciugatura a tamburo:

- Capi che contengono parti in gomma o materiali simili oppure rivestimenti in plastica (guanciali, cuscini o giacche a vento in PVC) e qualsiasi tipo di oggetto infiammabile o oggetti che contengono sostanze infiammabili (asciugamani sporchi di lacca per capelli).
- Fibre di vetro (alcuni tipi di tendaggi).
- Capi precedentemente sottoposti a pulitura a secco.
- Capi contrassegnati con il codice ITLC ("Capi particolari") , che possono essere puliti con prodotti speciali di pulizia domestica. Seguire attentamente le istruzioni.
- Capi troppo voluminosi (piumoni, sacchi a pelo, guanciali, cuscini, copriletto grandi, ecc.), che si espandono durante l'asciugatura e impediscono la circolazione dell'aria nell'asciugatrice.

## Capi particolari

**Coperte e copiletto:** i capi in acrilico (Acilian, Courtelle, Orion, Dralon) devono essere asciugati con estrema cura a temperatura bassa. Non impostare tempi di asciugatura lunghi.

**Capi con pieghe o plissettati:** leggere le istruzioni di asciugatura fornite dal produttore.

**Capi inamidati:** non asciugare questi capi con altri non inamidati. Rimuovere la maggiore quantità di soluzione inamidante prima di inserire i capi nell'asciugatrice. Non asciugare eccessivamente: l'amido diventa polvere lasciando i capi morbidi e venendo meno alla propria funzione.

## Tempi di asciugatura

I tempi sono approssimativi e possono variare in base a:

- Quantità di acqua trattenuta dai capi dopo la centrifuga: gli asciugamani e i capi delicati trattengono molta acqua.
- Tessuti: i capi dello stesso tessuto, ma con trama e spessore differenti possono presentare tempi di asciugatura diversi.

- Quantità di bucato: capi singoli e piccoli carichi possono impiegare più tempo per asciugarsi.
- Asciugatura: se i capi devono essere stirati possono essere estratti dalla macchina quando sono ancora un po' umidi. I capi che devono essere completamente asciutti possono invece essere lasciati più a lungo.
- Temperatura impostata.
- Temperatura della stanza: più è bassa la temperatura della stanza in cui si trova l'asciugatrice più tempo sarà necessario per l'asciugatura dei capi.
- Volume: alcuni capi voluminosi richiedono particolare cura nel processo di asciugatura. Si consiglia di estrarre questi capi, scuoterli e inserirli nuovamente nell'asciugatrice: questa operazione deve essere ripetuta più volte durante il ciclo di asciugatura.

**!** Non asciugare troppo i capi.

Tutti i tessuti contengono umidità naturale che serve a conservarne la morbidezza e la vaporosità.

I tempi forniti si riferiscono ai programmi automatici Asciugatura armadio.


I pesi si riferiscono ai capi asciutti.

## Tempi di asciugatura automatica

<b>Cotone</b>						
Tempi di asciugatura						
Tempi di asciugatura dopo lavaggi da 800-1000 giri al minuto						
1 kg	2 kg	3 kg	4 kg	5 kg	6 kg	7 kg
30 - 40 minuti	40 - 55 minuti	55 - 70 minuti	70 - 80 minuti	80 - 90 minuti	95 - 120 minuti	120 - 140 minuti
<b>Sintetici</b>						
Bassa temperatura						
Tempi di asciugatura dopo lavaggi a velocità inferiori						
1 kg	2 kg		3 kg			
30 - 40 minuti	40 - 50 minuti		50 - 70 minuti			
<b>Acrilici</b>						
Bassa temperatura						
Tempi di asciugatura dopo lavaggi a velocità inferiori						
1 kg			2 kg			
40 - 80 minuti			60 - 100 minuti			

! Questo elettrodomestico è stato progettato e realizzato nel rispetto delle normative internazionali in materia di sicurezza. Queste avvertenze vengono fornite per motivi di sicurezza e devono essere osservate attentamente.

## Sicurezza generale

- La presente asciugatrice non deve essere usata da persone (compresi i bambini) con capacità fisiche, sensoriali o mentali ridotte o senza esperienza e conoscenza, a meno che non siano sottoposte a supervisione o ricevano istruzioni relative all'uso del dispositivo da parte di una persona responsabile della loro sicurezza.
- La presente asciugatrice è stata progettata per uso domestico e non professionale.
- Non toccare l'elettrodomestico quando si è a piedi nudi né con le mani o i piedi bagnati.
- Scollegare l'elettrodomestico dalla rete di alimentazione tirando la spina e non il cavo.
- Non lasciare avvicinare i bambini all'elettrodomestico in funzione. Dopo l'uso, spegnere l'asciugatrice e scollegarla dalla rete di alimentazione. Tenere lo sportello chiuso onde evitare che i bambini possano utilizzare l'asciugatrice come un gioco.
- I bambini devono essere sorvegliati per assicurarsi che non giochino con l'asciugatrice.
- L'elettrodomestico deve essere installato correttamente e deve avere un'adeguata aerazione. La presa d'aria sulla parte frontale dell'asciugatrice non deve mai essere ostruita (vedi *Installazione*).
- Non utilizzare mai l'asciugatrice sulla moquette nel caso in cui l'altezza del pelo sia tale da impedire l'ingresso dell'aria attraverso la base dell'asciugatrice.
- Verificare che l'asciugatrice sia vuota prima di caricarla.
-  La parte posteriore dell'asciugatrice può diventare molto calda:  
non toccarla mai quando la macchina è in funzione.
- Non utilizzare l'asciugatrice se il filtro, il contenitore di raccolta dell'acqua e il condensatore non sono posizionati correttamente (vedi *Manutenzione*).
- Non sovraccaricare l'asciugatrice (vedi *Bucato per le massime dimensioni di carico*).
- Non inserire capi completamente bagnati.
- Seguire sempre con attenzione tutte le istruzioni riportate sulle etichette per il lavaggio dei capi (vedi *Bucato*).
- Non caricare capi grandi, eccessivamente voluminosi.
- Non asciugare fibre acriliche ad alte temperature.
- Completare ogni programma con la relativa fase di asciugatura a freddo.
- Non spegnere l'asciugatrice quando contiene ancora capi caldi.
- Pulire il filtro dopo ogni uso (vedi *Manutenzione*).
- Svuotare il contenitore di raccolta dell'acqua dopo ogni uso (vedi *Manutenzione*).
- Pulire regolarmente l'unità di condensazione (vedi *Manutenzione*).
- Evitare l'accumulo di laniccio intorno all'asciugatrice.
- Non salire sul pannello superiore dell'asciugatrice, poiché si potrebbe danneggiare la macchina.
- Rispettare sempre le norme e le caratteristiche elettriche (vedi *Installazione*).
- Acquistare sempre accessori e ricambi originali (vedi *Assistenza*).

## Per ridurre il rischio di incendio dell'asciugatrice, è necessario osservare i seguenti punti:

- Prima di essere caricati nell'asciugatrice, i capi devono essere lavati con acqua e sapone, risciacquati e infine centrifugati. L'asciugatura di capi che NON siano stati precedentemente lavati con acqua, determina il pericolo di incendio.

- Non caricare nell'asciugatrice capi precedentemente trattati con prodotti chimici.
- Non asciugare articoli macchiati o imbevuti di olio vegetale o da cucina, ciò costituisce un rischio di incendio. Gli articoli sporchi di olio possono infiammarsi spontaneamente, specialmente quando vengono esposti a fonti di calore come l'asciugatrice. Gli articoli possono diventare caldi, causando una reazione di ossidazione con l'olio, l'ossidazione crea calore. Se il calore non è in grado di fuoriuscire, gli articoli possono scaldarsi tanto da prendere fuoco. L'accumulo, l'impilamento o il deposito di capi sporchi/imbevuti di olio può impedire la fuoriuscita del calore e causare un incendio. Se non è possibile evitare di porre nell'asciugatrice articoli sporchi/imbevuti di olio vegetale, olio da cucina o lacca, è prima necessario lavarli con detergente supplementare, ciò ridurrà, ma non eliminerà il rischio di incendio. E' necessario usare la fase di asciugatura a freddo per ridurre la temperatura degli articoli, che non devono essere rimossi dall'asciugatrice e impilati o ammucchiati quando sono ancora caldi.
- Non inserire nell'asciugatrice capi che sono stati precedentemente lavati, puliti, imbevuti o lasciati in ammollo in benzina, solventi a secco o altre sostanze infiammabili o esplosive, le sostanze altamente infiammabili usate comunemente negli ambienti domestici, compresi olio da cucina, acetone, alcol denaturato, cherosene, sostanze antimacchia, trementina, cere e sostanze di rimozione cere. Assicurarsi che questi capi vengano lavati in acqua calda con una quantità supplementare di detergente prima di essere inseriti nell'asciugatrice.
- Non inserire nell'asciugatrice articoli contenenti schiuma di gomma (detta anche schiuma di lattice), o materiali simili. I materiali in schiuma di lattice quando vengono riscaldati possono incendiarsi mediante la combustione spontanea.
- Non utilizzare ammorbidenti o prodotti simili nell'asciugatrice per eliminare gli effetti dell'elettricità statica, se non consigliato espressamente dal produttore dell'ammorbidente.
- Non inserire nell'asciugatrice indumenti intimi che contengono rinforzi in metallo, es. reggiseni con ferretti in metallo.  
Se i ferretti si staccano durante l'asciugatura, possono danneggiare l'asciugatrice.
- Non inserire nell'asciugatrice articoli in gomma solida, in plastica, come cuffie per la doccia o teli impermeabili di protezione per bambini, polietilene o carta.
- Non inserire nell'asciugatrice articoli foderati in gomma solida, capi con imbottiture in schiuma di gomma, cuscini, galosce e scarpe da tennis rivestite in gomma.
- Togliere tutti gli oggetti dalle tasche, specialmente gli accendini (rischio di esplosione).

! ATTENZIONE: non arrestare mai l'asciugatrice prima della fine del ciclo di asciugatura a meno che tutti i capi non siano rimossi velocemente e stesi in modo da dissipare il calore.

## Risparmio energetico e rispetto per l'ambiente

- Prima di asciugare i capi, strizzarli per eliminare la maggiore quantità di acqua possibile (se viene prima utilizzata una lavatrice impostare un ciclo di centrifuga). In questo modo si risparmia energia durante l'asciugatura.
- Utilizzando sempre l'asciugatrice a pieno carico si risparmia energia: capi singoli e piccoli carichi impiegano più tempo per asciugarsi.
- Pulire il filtro alla fine di ogni ciclo in modo da contenere i costi connessi al consumo energetico (vedi *Manutenzione*).

# Cura e manutenzione

IT

## Interruzione dell'alimentazione elettrica

! Scollegare l'asciugatrice quando non è in funzione, nonché durante le operazioni di pulizia e di manutenzione.

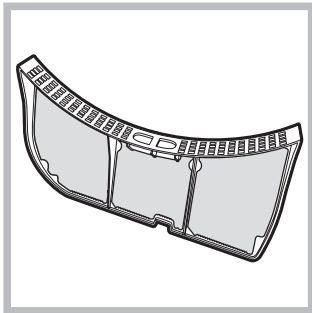
## Pulizia del filtro dopo ogni ciclo

Il filtro è un componente fondamentale dell'asciugatrice: la sua funzione è quella di raccogliere il laniccio e la lanugine che si formano durante l'asciugatura.

Al termine dell'asciugatura pulire quindi il filtro sciacquandolo sotto acqua corrente o pulendolo con l'aspirapolvere. Nel caso in cui il filtro si dovesse intasare il flusso d'aria all'interno dell'asciugatrice verrebbe gravemente compromesso: i tempi di asciugatura si allungano e si consuma più energia. Inoltre, possono verificarsi danni all'asciugatrice.

Il filtro si trova davanti alla guarnizione dell'asciugatrice (vedi figura).

Rimozione del filtro:



1. Tirare verso l'alto il manico in plastica del filtro (vedi figura).

2. Pulire il filtro dal laniccio e riposizionarlo correttamente. Assicurarsi che il filtro sia inserito completamente a filo con la guarnizione dell'asciugatrice.

! Non utilizzare l'asciugatrice senza avere prima reinserito il filtro in sede.

## Controllo del cestello dopo ogni ciclo

Ruotare il cestello manualmente per rimuovere i capi più piccoli (fazzoletti) che potrebbero essere rimasti all'interno dell'asciugatrice.

## Pulizia del cestello

! Per la pulizia del cestello non usare abrasivi, lana di acciaio o agenti di pulizia per acciaio inossidabile.

Potrebbe formarsi una patina colorata sul cestello in acciaio inossidabile, fenomeno che potrebbe essere causato da una combinazione di acqua e/o agenti di pulizia quali l'ammorbidente del lavaggio. Questa patina colorata non ha alcun effetto sulle prestazioni dell'asciugatrice.

## Svuotamento del contenitore di raccolta dell'acqua dopo ogni ciclo

Estrarre il contenitore dall'asciugatrice e svuotarlo in un lavandino o in altro scarico adatto, quindi riposizionarlo correttamente.

Controllare sempre il contenitore di raccolta e svuotarlo prima dell'avvio di un nuovo programma di asciugatura.

## Pulizia dell'unità di condensazione

• Rimuovere periodicamente (ogni mese) l'unità di condensazione e pulire l'eventuale accumulo di lanugine dalle piastre sciacquandola sotto il rubinetto con acqua fredda fatta scorrere sul lato posteriore del condensatore.

Rimozione del condensatore:

1. Scollegare l'asciugatrice dalla rete elettrica e aprire lo sportello.
2. Aprire il coperchio del condensatore (vedi figura), sbloccare i tre fermi ruotandoli di 90° in senso antiorario, quindi estrarre il condensatore tirandolo per l'impugnatura.
3. Pulire la superficie delle guarnizioni e riposizionare l'unità con le frecce dirette verso l'alto, accertandosi che i fermi siano fissati saldamente.

## Pulizia dell'asciugatrice

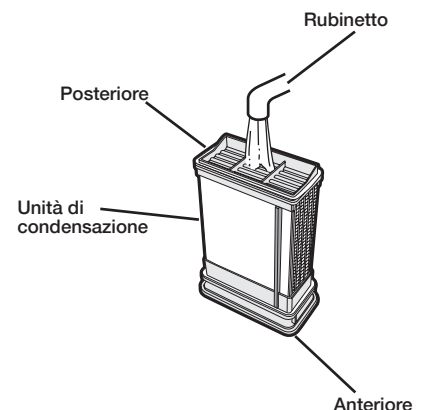
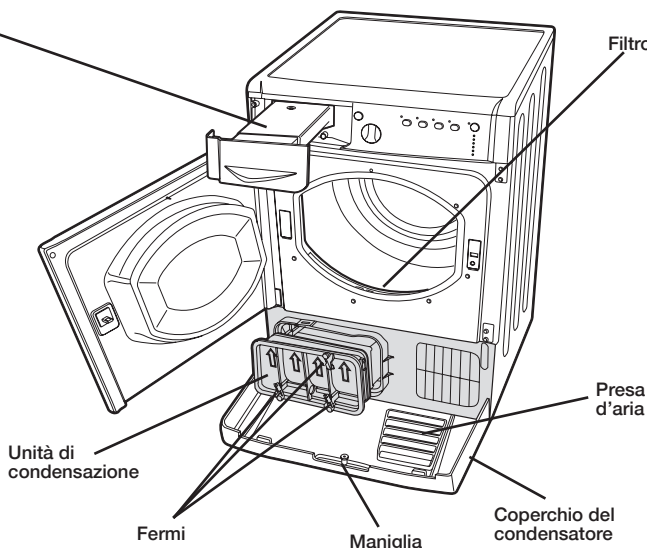
- Le parti esterne in metallo e in plastica e le parti in gomma possono essere pulite con un panno umido.
- Periodicamente (ogni 6 mesi) pulire con l'aspirapolvere la griglia della presa d'aria frontale e gli sfiasi sul retro dell'asciugatrice per rimuovere eventuali accumuli di lanugine, laniccio e polvere. Inoltre, rimuovere gli accumuli di lanugine dalla parte frontale del condensatore e delle aree del filtro utilizzando occasionalmente l'aspirapolvere.

! Non usare solventi o abrasivi.

! L'asciugatrice utilizza componenti a sfera che non necessitano di lubrificazione.

! Far controllare regolarmente l'asciugatrice da personale tecnico autorizzato onde garantire la sicurezza delle parti elettriche e meccaniche (vedi Assistenza).

Contenitore di raccolta dell'acqua



Nel caso in cui si abbia la sensazione che l'asciugatrice non funzioni in modo corretto, prima di telefonare al Centro di assistenza (vedi Assistenza) consultare attentamente i seguenti suggerimenti per la soluzione dei problemi.

## Problema:

## Cause probabili / Soluzioni:

### L'asciugatrice non parte.

- La spina non è inserita nella presa di corrente a muro abbastanza a fondo per fare contatto.
- C'è stata una interruzione di corrente.
- Il fusibile è bruciato. Provare a collegare un altro elettrodomestico alla stessa presa.
- Se si utilizza una prolunga provare a inserire la spina dell'asciugatrice direttamente nella presa.
- Lo sportello non è stato chiuso correttamente.
- Il programma non è stato impostato correttamente (vedi Come effettuare un'asciugatura).
- Non è stato premuto il pulsante AVVIO/PAUSA (vedi Come effettuare un'asciugatura).

### Il ciclo di asciugatura non si avvia.

- È stato impostato un tempo di ritardo (vedi Programmi e opzioni).
- È stato premuto il pulsante di AVVIO/PAUSA; prima dell'avvio dell'asciugatrice è necessario attendere un breve ritardo. Attendere l'inizio dell'asciugatura, non premere nuovamente il pulsante di AVVIO/PAUSA: in caso contrario l'asciugatrice entra in modalità di pausa e non avvia l'asciugatura.

### I tempi di asciugatura sono lunghi.

- Il filtro non è stato pulito (vedi Cura e manutenzione).
- Il contenitore di raccolta dell'acqua deve essere svuotato? La spia "Svuotare vaschetta" lampeggia (vedi Manutenzione).
- Il condensatore deve essere pulito (vedi Cura e manutenzione).
- La temperatura impostata non è adatta al tipo di tessuto da asciugare (vedi Programmi e opzioni).
- Non è stato selezionato il tempo di asciugatura corretto per questo carico (vedi Bucato).
- La griglia della presa d'aria è ostruita (vedi Installazione, e Manutenzione).
- I capi sono troppo bagnati (vedi Bucato).
- L'asciugatrice è sovraccarica (vedi Bucato).

### La spia "Svuotare vaschetta" lampeggia.

Il contenitore di raccolta dell'acqua probabilmente non è stato svuotato all'avvio del programma. Non attendere il segnale di svuotamento dell'acqua (Il segnalatore acustico fa 3 beep e la spia è lampeggia segnalano che il programma è finito). Controllare sempre il contenitore e svuotarlo prima dell'avvio di un nuovo programma di asciugatura (vedi Descrizione dell'asciugatrice).

### Il programma termina e i capi sono più umidi del previsto.

! Per motivi di sicurezza i programmi dell'asciugatrice hanno una durata massima di 5 ore. Se un programma automatico non ha rilevato l'umidità finale richiesta entro questo intervallo, l'asciugatrice completa il programma e si arresta. Controllare i punti sopra indicato e ripetere il programma; se i capi risultano ancora umidi contattare il Centro di assistenza (vedi Assistenza).

### Le spie delle "opzioni" e la spia di "avvio/pausa" lampeggiano e una delle spie di "manutenzione" o delle "fasi di asciugatura" si accendono fisse.

- Spegnerne l'apparecchio e rimuovere la spina, pulire il filtro e il condensatore (vedi "Cura e Manutenzione"). Quindi, riposizionare la spina, accendere l'elettrodomestico e avviare un altro programma. Se l'anomalia persiste, chiamare l'Assistenza.

### L'asciugatore è rumoroso nei primi minuti di funzionamento.

- Questo è normale, soprattutto se l'asciugatore non è stato utilizzato per un certo tempo. Se il rumore persiste durante tutto il ciclo, contattare il centro di assistenza.

### Le luci nel pannello di controllo dell'asciugatrice sono spente, sebbene sia accesa.

L'asciugatrice è entrata in stand-by per risparmiare elettricità. Questo avviene quando l'asciugatrice è stata lasciata accesa e si è verificata un'interruzione dell'alimentazione elettrica. Avviene dopo 30 minuti:

- se l'asciugatrice è accesa ma non viene avviato alcun programma;
- in seguito al termine del programma di asciugatura.

Tenere premuto il pulsante ON/OFF fino a quando l'asciugatrice non riprende a funzionare



## Prima di telefonare al Centro di assistenza:

- Seguire la guida alla risoluzione dei problemi per vedere se è possibile porre rimedio al guasto personalmente (vedi *Problemi e soluzioni*).
- In caso contrario, spegnere l'asciugatrice e chiamare il più vicino Centro di assistenza.

## Dati da comunicare al Centro di assistenza:

- Nome, indirizzo e codice postale;
- numero di telefono;
- il tipo di guasto;
- la data di acquisto;
- il modello dell'apparecchio (Mod.);
- il numero di serie (S/N) dell'asciugatrice.

Queste informazioni si trovano sull'etichetta dati applicata dietro l'oblò.

## Ricambi

Questa asciugatrice è una macchina complessa. Tentando di ripararla personalmente o affidandone la riparazione a personale non qualificato si rischia di mettere a repentaglio l'incolumità delle persone, di danneggiare la macchina e di far decadere la garanzia sui ricambi.

In caso di problemi con l'utilizzo di questa macchina, rivolgersi sempre a un tecnico autorizzato.

## Assistenza Attiva 7 giorni su 7



In caso di necessità d'intervento chiamare il Numero Unico Nazionale 199.199.199\*.

Un operatore sarà a completa disposizione per fissare un appuntamento con il Centro Assistenza Tecnico

Autorizzato più vicino al luogo da cui si chiama.


È attivo 7 giorni su 7, sabato e domenica compresi, e non lascia mai inascoltata una richiesta.

## Informazioni per riciclaggio e smaltimento

Nell'ambito del nostro costante impegno in difesa dell'ambiente ci riserviamo il diritto di utilizzare componenti riciclati di qualità per ridurre i costi del cliente e minimizzare lo spreco di materiali.

- Smaltimento dei materiali di imballaggio: seguire le normative locali, così da permettere di riciclare l'imballaggio.
- Per ridurre il rischio di incidenti ai bambini, rimuovere lo sportello e la spina, quindi tagliare il cavo di alimentazione a filo con l'apparecchio. Smaltire queste parti separatamente per assicurarsi che l'elettrodomestico non possa più essere collegato a una presa di corrente.

## Smaltimento

 La direttiva Europea 2012/19/CE sui rifiuti di apparecchiature elettriche ed elettroniche (RAEE), prevede che gli elettrodomestici non debbano essere smaltiti nel normale flusso dei rifiuti solidi urbani. Gli apparecchi dismessi devono essere raccolti separatamente per ottimizzare il tasso di recupero e riciclaggio dei materiali che li compongono ed impedire potenziali danni per la salute e l'ambiente.

Questo asciugatore utilizza un Condensatore sigillato contenente gas fluorurati che devono essere recuperati e smaltiti.

Il simbolo del cestino barrato è riportato su tutti i prodotti per ricordare gli obblighi di raccolta separata.

Per ulteriori informazioni, sulla corretta dismissione degli elettrodomestici, i detentori potranno rivolgersi al servizio pubblico preposto o ai rivenditori.



**Il presente elettrodomestico è conforme alle seguenti direttive CE:**

- 2006/95/CE (Direttiva bassa tensione);
- 2004/108/CE (Compatibilità elettromagnetica).

\* Al costo di 14,25 centesimi di Euro al minuto (iva inclusa) dal Lun. al Ven. dalle 08:00 alle 18:30, il Sab. dalle 08:00 alle 13:00 e di 5,58 centesimi di Euro al minuto (iva inclusa) dal Lun. al Ven. dalle 18:30 alle 08:00, il Sab. dalle 13:00 alle 08:00 e i giorni festivi, per chi chiama da telefono fisso. Per chi chiama da radiomobile le tariffe sono legate al piano tariffario dell'operatore telefonico utilizzato. Le suddette tariffe potrebbero essere soggette a variazione da parte dell'operatore telefonico; per maggiori informazioni consultare il sito <http://www.indesit.com/indesit/>.