

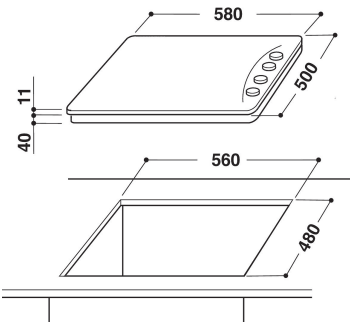
AKM 250/IX

12NC: 857125086520

Code EAN: 8003437807039

Whirlpool

SENSING THE DIFFERENCE



CARACTERISTIQUES PRINCIPALES

Groupe de produit	Table de cuisson
Type de construction	Encastrable
Type de commande	Mécanique
Types de dispositifs de réglage et d'alarme	-
Nombre de brûleurs	4
Nombre de foyers électriques	0
Nombre de plaques électriques	0
Nombre de plaques radiantes	0
Nombre de plaques halogènes	0
Nombre de plaques à induction	0
Nombre de zones de chauffe-plat électriques	0
Emplacement du bandeau de commande	Latérale
Matériau de base de la surface	Inox
Couleur principale du produit	Inox
Puissance de raccordement	0
Puissance de raccordement au gaz	7300
Intensité	-
Tension	220-240
Fréquence	50/60
Longueur du cordon électrique	-
Type de prise	Non
Raccordement au gaz	Cylindrique
Largeur du produit	580
Hauteur du produit	41
Profondeur du produit	500
Hauteur minimale de la niche d'encastrement	30
Largeur minimale de la niche d'encastrement	560
Profondeur de la niche d'encastrement	480
Poids net	7.5
Programmes automatiques	Non

CARACTERISTIQUES TECHNIQUES

Témoin de mise sous tension	Non
Témoin de fonctionnement des plaques	0
Type de régulation	Semi-rapide
Type de couvercle	Verre
Témoin de chaleur résiduelle	Sans
Interrupteur Marche/Arrêt	Non
Dispositif de sécurité	-
Minuterie	Non

PERFORMANCES

Type d'énergie	Gaz
----------------	-----