

# OAS KN8V1 IX

Einbau-Backofen mit Display und Dampffunktionen (71 l)

Whirlpool



Betriebsarten



## TOP 4

- Heißluftbackofen mit 11 Funktionen
- Elektronik-Uhr
- COOK3 – gleichzeitiges Zubereiten auf drei Ebenen
- **Gentle Steam** – Backergebnisse auf einem neuen Level sowie schonendes Garen

Edelstahl

**OAS KN8V1 IX**

EAN 80 03437 93880 1

## REGELUNG UND BETRIEBSARTEN

- Heißluftbackofen mit 11 Funktionen
- Elektronik-Uhr

## FUNKTION

- **Gentle Steam** – Backergebnisse auf einem neuen Level sowie schonendes Garen
- Spezielle Programme zum Garen mit Dampffunktion: Steam Fisch, Steam Fleisch, Steam Brot
- COOK3 – gleichzeitiges Zubereiten auf drei Ebenen
- PowerHeißluft – von Beginn an gleichmäßige Verteilung der heißen Luft
- Maxi Cooking – optimierte Funktion für das Garen großer Fleischstücke
- Niedrigtemperatur/Teig gehen lassen-Funktion (35 °C)
- Auftau-Funktion
- Warmhaltefunktion (60 °C)

## AUSSTATTUNG

- Garraumvolumen 71 Liter
- XXL Garraum – mehr Raum für extra große Gerichte
- Vollglasinnentür, 2-fach verglast
- Kühle Front
- Metall-Schalterblende
- Versenkbare Bedienknebel
- Bedienknebel silberfarben
- Griffschutz
- Glatte Seitenwände
- Kühlgebläse für gute Schrankentlüftung

## ZUBEHÖR

- 1 Gitterrost
- 1 Backblech, emailliert
- 1 Fettpfanne

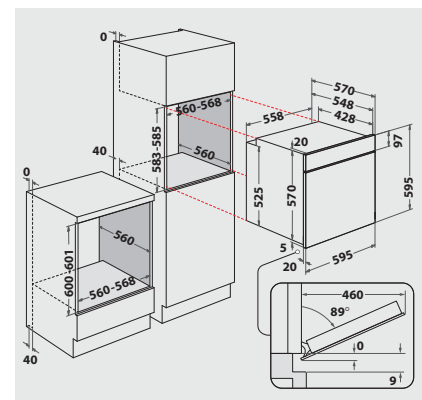
## TECHNISCHE DATEN UND MASSE

- Energieeffizienzklasse A+<sup>1</sup>

- Energieverbrauch nach DIN 0,99 kWh konventionell
- Energieverbrauch nach DIN 0,69 kWh Umluft
- Länge des Anschlusskabels 100 cm
- Gesamtanschlusswert: 2,9 kW
- Nischenmaße (HxBxT): 600x560x560 mm

## WPRO-ZUBEHÖR (OPTIONAL)

- terrabianca Putzstein  
UNC502, EAN 8015250613858



<sup>1</sup> Energieeffizienzklassen-Spektrum von A+++ bis D