

UPUTE ZA UPORABU

PRIKAZ UREĐAJA (Slika 1)

- Ručka.
- Sigurnosna brava (ako je uređaj opremljen).
- Brtva.
- Separator (ako je uređaj opremljen).
- Čep odvoda vode koja nastaje odmrzavanjem.
- Upravljačka ploča.
- Bočna rešetka za hlađenje motora.

PRIKAZ UPRAVLJAČKE PLOČE (slika 3)

- Crveno svjetlo:** kada treperi prikazuje stanje alarma (pogledajte odjeljak "VODIČ ZA UTVRĐIVANJE KVAROVA").
- Plavo svjetlo:** Funkcija "6th Sense" automatski se uključuje i korisnik je ne mora odabrati stoga **plavo LED svjetlo (2) "Sense" uvijek ostaje uključeno**. Više tehničkih podataka potražite u odjeljku "Funkcija 6th Sense".
- Zelena svjetla:** označavaju da uređaj radi i da je postavljena temperatura.
- Gumb za postavljanje temperature:** za podešavanje postavljene temperature i uključivanje/isključivanje postupaka brzog zamrzavanja.

POSTAVLJANJE

- Raspakirajte uređaj.**
- Uklonite 4 razmačnika koji su umetnuti između vrata i uređaja. (Sl. 3)**
- Provjerite je li čep odvoda vode koja nastaje odmrzavanjem (ako je uređaj opremljen) ispravno postavljen (E).
- Za optimalan rad uređaja i kako bi se izbjeglo oštećenje prilikom otvaranja vrata, ostavite slobodan prostor od najmanje 7 cm od stražnjeg zida i 7 cm s obje strane uređaja. (Slika 4)
- Umetnite dodatke (ako je uređaj opremljen).
- Prije upotrebe očistite unutrašnjost uređaja.

UKLJUČIVANJE UREĐAJA

- Ukopčajte uređaj.
- Uključuje se zeleno LED svjetlo ("Normalan način").
- Uključuje se plavo LED svjetlo ("Sense").
- Crveno LED svjetlo treperi i označava da temperatura u uređaju još nije dovoljno niska za spremanje hrane. Crveno LED svjetlo obično se isključuje tijekom prvih šest sati nakon uključivanja uređaja.
- Namirnice u uređaj stavite tek kada se isključi crveno LED svjetlo.

Napomena: Budući da je brtva čvrsta, poklopac uređaja ne može se otvoriti odmah nakon zatvaranja. Pričekajte nekoliko minuta prije ponovnog otvaranja poklopca uređaja.

- Ovaj je uređaj opremljen tehnologijom "skin condenser": kondenzacijski uređaj ugrađen je u stijenke zamrzivača. Zbog toga se bočne strane i prednja strana uređaja mogu zagrijati dok uređaj radi. To je potpuno uobičajeno i istovremeno se smanjuje opasnost od kondenzacije u posebno kritičnim uvjetima okoline (pogledajte odjeljak "Vodič za utvrđivanje kvarova").**

PODEŠAVANJE TEMPERATURE

Pomoću tipke (4) odaberite željenu temperaturu.

Za podešavanje temperature u unutrašnjosti postupite kako slijedi:

- Uzastopce pritisćite tipku (4). Svakim pritiskom tipke postavljena temperatura se ažurira prikazujući za redom vrijednosti "Normalna", "Eko" i "Plus".
- Odaberite "Max" za hladniju temperaturu za spremanje.
- Kod polovičnog punjenja preporučuje se vrijednost "Eko": ovom postavkom optimizira se potrošnja energije.

Zelena svjetla indikatora (3) označavaju odabranu postavku prema sljedećem rasporedu:



Eko: najmanje niska temperatura (uključeno lijevo svjetlo indikatora).

Normalna: srednja temperatura (uključeno desno svjetlo indikatora).

Maks.: iznimno niska temperatura (uključena oba svjetla indikatora).

Shopping (Kupovina): Brzo zamrzavanje (uključena oba svjetla indikatora).

Pogledajte odjeljak "Zamrzavanje svježih namirnica".

Napomena: Postavka će se pohraniti u memoriji čak i ako dođe do nestanka struje. Vrijeme koje je potrebno da temperatura u unutrašnjosti zamrzivača dostigne postavljenu temperaturu može varirati ovisno o klimatskim uvjetima i samoj postavljenoj temperaturi.

FUNKCIJA "6TH SENSE"

Funkcija "6th Sense" uvijek je uključena kako bi kontrolirala unutarnju temperaturu uređaja i jamčila optimalne uvjete. Automatski se uključuje u sljedećim slučajevima:

- kod otvaranja vrata**
Ova se funkcija uključuje svaki puta kada otvaranje vrata dovede do promjene temperature u unutrašnjosti uređaja. Funkcija ostaje uključena tijekom razdoblja koje je potrebno za ponovno uspostavljanje optimalnih uvjeta za rad.
- kod odlaganja namirnica u zamrzivač**
Ova se funkcija uključuje svaki put kada se spremaju veće količine namirnica. Ostaje uključena tijekom razdoblja koje je potrebno za ponovno uspostavljanje optimalnih uvjeta za zamrzavanje unesenih namirnica osiguravajući najbolji omjer kvalitete postupka zamrzavanja i potrošnje energije.

Napomena: Trajanje funkcije "6th Sense" automatski se postavlja i može varirati ovisno o načinu uporabe uređaja.

ZAMRZAVANJE NAMIRNICA

Priprema svježih namirnica za zamrzavanje

- Prije zamrzavanja svježe namirnice umotajte i dobro zatvorite u: aluminijsku foliju, plastičnu foliju za namirnice, plastične vrećice koje ne propuštaju zrak i vodu, spremnike od polietilena s poklopcima pod uvjetom da su prikladni za zamrzavanje.
- Namirnice moraju biti svježije, zrele i izvrsne kvalitete kako biste dobili kvalitetne zamrznute namirnice.
- Svježe povrće i voće trebalo bi se zamrzavati odmah nakon branja kako bi se sačuvala puna hranjiva vrijednost, postojanost, boja i okus.
- Vruće namirnice prije stavljanja u uređaj uvijek ostavite da se ohlade.

Zamrzavanje svježih namirnica

Namirnice koje treba zamrznuti postavite tako da izravno dodiruju stijenke uređaja:

- A)** – namirnice koje treba zamrznuti,
 - B)** – već zamrznute namirnice.
- Namirnice koje treba zamrznuti nemojte stavljati tako da dolaze u izravan doticaj s već zamrznutim namirnicama.
- Podijelite namirnice u male porcije da bi se zamrzavanje odvijalo bolje i brže; taj će vam se postupak pokazati korisnim i u trenutku upotrebe zamrznutih namirnica.
- Ako se unosi minimalna količina namirnica (do 1/4 maksimalne snage zamrzavanja navedene na nazivnoj pločici), radom uređaja automatski upravlja funkcija "6th Sense", a da nije potrebna nikakva intervencija od strane korisnika.
- Kada zamrzavate maksimalnu količinu namirnica, do maksimalne zapremnine uređaja, kako je navedena na nazivnoj pločici, postupite na sljedeći način:
1. Najmanje 24 sata prije spremanja svježih namirnica u zamrzivač uključite funkciju brzog zamrzavanja tako da na otprilike 3 sekunde pritisnete (4). Zelena LED svjetla (3) uzastopno trepere.
 2. Namirnice koje treba zamrznuti stavite u uređaj i 24 sata držite vrata zatvorenima. Hrana će nakon tog vremena biti zamrznuta.

Funkcija brzog zamrzavanja može se ručno isključiti pritiskom na (4).

Ako se funkcija brzog zamrzavanja ručno ne isključiti, uređaj će je automatski isključiti nakon 50 sati.

ODLAGANJE NAMIRNICA

Pogledajte tablicu na uređaju.

Označavanje zamrznutih namirnica

Umetnite i obilježite zamrznute namirnice; preporučuje se na paketima navesti datum spremanja kako bi se osigurala potrošnja prije isteka roka valjanosti koji je u mjesecima naveden na slici 6 za svaku vrstu namirnica.

Savjeti za odlaganje zamrznutih namirnica

Pri kupnji zamrznutih namirnica, provjerite sljedeće:

- Pakiranje mora biti neoštećeno (namirnice u oštećenim spremnicima mogu biti pokvarene). Ako je pakiranje nabubrilo ili ima vlažne mrlje, proizvod možda nije bio pohranjen u optimalnim uvjetima te je došlo do djelomičnog odmrzavanja.
- Kada kupujete, kupovinu zamrznutih namirnica ostavite za kraj i nosite ih u torbama s toplinskom izolacijom.
- Po dolasku kući zamrznute namirnice odmah stavite u uređaj.
- Izbjegavajte promjene temperature ili ih svedite na najmanju moguću mjeru. Provjerite datum roka valjanosti na pakiranju.
- Uvijek se pridržavajte uvjeta za odlaganje navedenih na pakiranjima smrznutih namirnica.

Napomena:

odmrznute ili djelomično odmrznute namirnice odmah pojedite. Namirnice nemojte ponovno zamrzavati osim ako nakon prvog odmrzavanja nisu skuhanе. Nakon kuhanja namirnice se mogu ponovno zamrznuti.

U slučaju duljeg nestanka struje:

- Vrata uređaja ne otvarajte osim za stavljanje paketa s ledom (ako je uređaj opremljen) preko zamrznutih namirnica s desne i lijeve strane uređaja. **Tako ćete usporiti povećanje temperature.**

ODMRZAVANJE UREĐAJA

Uređaj treba odleđiti kada debljina leda na stijenkama dosegne 5 – 6 mm.

- Iskopčajte uređaj iz struje.
- Izvadite namirnice iz uređaja i stavite ih na vrlo hladno mjesto ili u torbu s toplinskom izolacijom.
- Ostavite vrata uređaja otvorena.
- Izvadite unutarnji čep odvoda za vodu koja nastaje odmrzavanjem (ovisno o modelu) (sl. 8).
- Izvadite vanjski čep odvoda za vodu koja nastaje odmrzavanjem (ovisno o modelu) i postavite ga kao što je prikazano na sl. 8.
- Upotrijebite separator (ovisno o modelu) iz unutrašnjosti kao spremnik za preostalu vodu, (D) kao što je prikazano na sl. 8. Ako uređaj nije opremljen separatorom, upotrijebite plitki spremnik.
- Odleđivanje se može ubrzati upotrebom lopatice za odvajanje leda sa stijenki uređaja.
- Uklonite led s dna uređaja.
- **Kako bi se izbjeglo trajno oštećenje unutrašnjosti uređaja, nemojte upotrebljavati šiljaste ili oštre metalne predmete za uklanjanje leda.**
- **Nemojte upotrebljavati abrazivne proizvode i nemojte na umjetan način zagrijavati unutrašnjost.**
- **Potpuno osušite unutrašnjost uređaja.**
- Ponovno postavite čep nakon odleđivanja.

ZAMJENA ŽARULJE (ako je uređaj opremljen)

- Iskopčajte uređaj iz struje.
- Skinite difuzor prateći korake prikazane na slici.
- Odvijte žarulju i zamijenite je identičnom žaruljom iste jačine i napona.
- Ponovno postavite difuzor i ukopčajte uređaj.

VODIČ ZA UTVRĐIVANJE KVAROVA

1. Crveno LED svjetlo treperi.

- Je li nestalo struje ?
- Je li u tijeku odleđivanje?
- Jesu li nedavno stavljene svježe namirnice?
- Je li poklopac uređaja pravilno zatvoren?
- Nalazi li se uređaj u blizini izvora topline?
- Jesu li ventilacijska rešetka i kondenzator čisti?

2. Sva LED svjetla istovremeno trepere.

- Obratite se servisnoj službi.

3. Uređaj je preglasan.

- Je uređaj u savršeno vodoravnom položaju?
- Dodiruje li uređaj namještaj ili predmete koji bi mogli uzrokovati vibracije?
- Je li pakiranje ispod uređaja uklonjeno?

Napomena: Zvuk žuborenja iz rashladnog sustava nakon isključivanja kompresora potpuno je uobičajen.

4. Sva LED svjetla su isključena i proizvod ne radi.

- Je li nestalo struje ?
- Je li utikač pravilno umetnut u utičnicu?
- Je li strujni kabel neoštećen?

5. Sva LED svjetla su isključena i proizvod radi.

- Obratite se servisnoj službi.

6. Kompresor prestano radi.

- Jesu li u uređaj stavljene vruće namirnice?
- Je li poklopac uređaja bio dugo otvoren?
- Nalazi li se uređaj u vrlo toploj prostoriji ili u blizini izvora topline?
- Je li uključena funkcija brzog zamrzavanja? (zelena LED svjetla naizmjenično trepere)

7. Na gornjem rubu ima previše leda.

- Jesu li čepovi odvoda za vodu od odleđivanja pravilno postavljivi?
- Je li poklopac uređaja pravilno zatvoren?
- Je li oštećena ili iskrivljena brtva poklopca uređaja? (Provjerite poglavlje „Postavljanje“)
- Jesu li uklonjena 4 zaštitna elementa? (Provjerite poglavlje „Postavljanje“)

8. Stvaranje kondenzata na vanjskim stijenkama uređaja.

- Uobičajeno je da se kondenzacija stvara u određenim atmosferskim uvjetima (vlažnost veća od 85%) ili ako se uređaj nalazi u vlažnoj prostoriji ili prostoriji sa slabom ventilacijom. Učinkovitost uređaja ni na koji način nije ugrožena.

9. Sloj leda na unutarnjim stijenkama uređaja nije ravnomjeran.

- Ova pojava potpuno je uobičajena.

POSTPRODAJNI SERVIS

Prije obraćanja postprodajnom servisu:

1. Provjerite možete li sami riješiti problem.
2. Isključite i ponovno uključite uređaj kako biste provjerili je li problem uklonjen. Ako nije, isključite uređaj iz napajanja i pričekajte oko jedan sat prije ponovnog uključivanja.
3. Ako i nakon ovih postupaka problem nije uklonjen, kontaktirajte postprodajni servis.

Navedite:

- vrstu greške,
- model,
- servisni broj (broj iza riječi SERVICE na nazivnoj pločici na stražnjoj strani uređaja),
- svoju punu adresu,
- broj telefona i pozivni broj.

SERVICE 0000 000 00000



PRIKLJUČIVANJE NA ELEKTRIČNU MREŽU, SAMO ZA VELIKU BRITANIJU I IRSKU

Upozorenje – ovaj uređaj mora biti uzemljen.

Zamjena osigurača

Ako je mrežni kabel ovog uređaja opremljen utikačem osiguračem BS 1363A od 13 A, za zamjenu osigurača na ovoj vrsti utikača upotrijebite A.S.T.A. osigurač, odobren za BS 1362 i postupite kako slijedi:

1. Uklonite poklopac osigurača (A) i osigurač (B).
2. Postavite zamjenski osigurač od 13 A u poklopac osigurača.
3. Ponovo ih priključite.

Važno:

Poklopac osigurača mora se ponovno postaviti prilikom zamjene osigurača i ako je poklopac izgubljen, osigurač se ne smije koristiti dok se ne postavi odgovarajuća zamjena.

Ispravna zamjena prepoznaje se po boji umetka ili po boji u reljefnom otisku teksta na dnu utikača.

Zamjenske poklopce osigurača možete nabaviti u lokalnoj trgovini elektromaterijala.

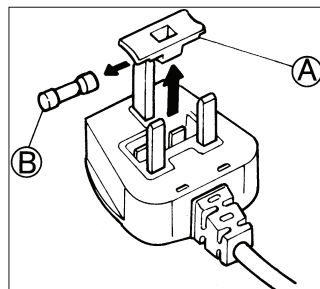
Samo za Republiku Irsku

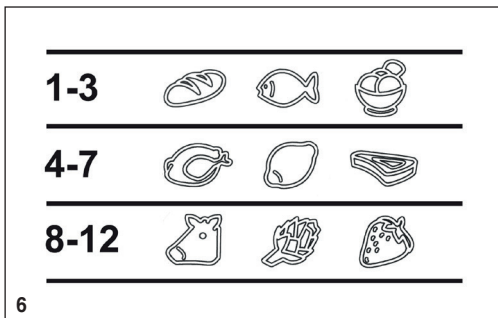
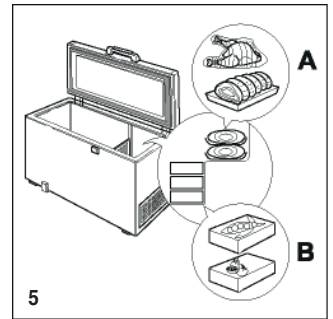
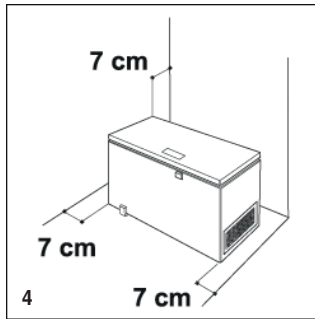
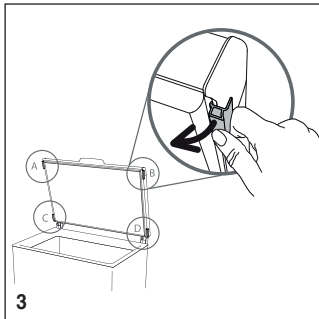
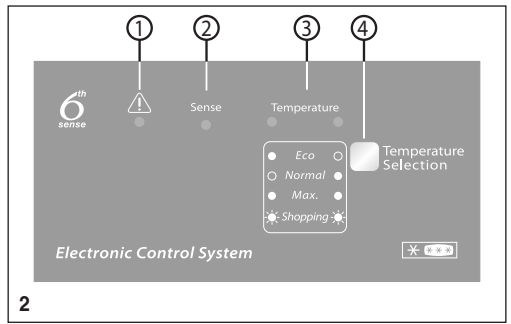
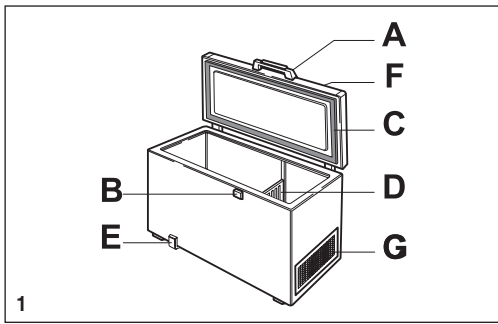
Često se primjenjuju informacije dane za Veliku Britaniju, ali se koristi i treća vrsta utikača i utičnice, odnosno 2-pinska vrsta s bočnim uzemljenjem.

Utičnica/utikač (vrijedi za obje zemlje)

Ako postojeći utikač nije prikladan za vašu utičnicu, kontaktirajte postprodajni servis za daljnje upute.

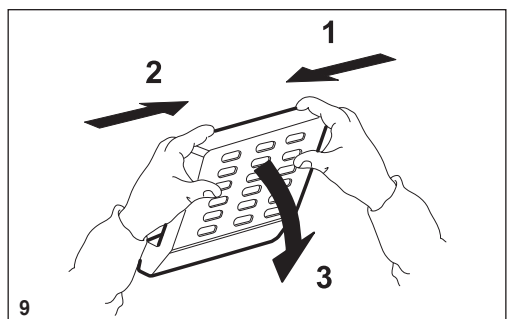
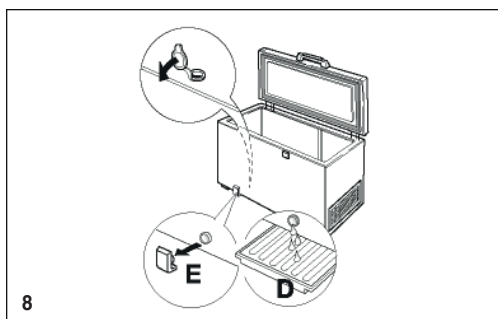
Ne pokušavajte sami zamijeniti utikač. Ovaj postupak mora izvršiti kvalificirani tehničar sukladno uputama proizvođača i važećim sigurnosnim propisima.





CLASE / KLASSE / CLASSE / CLASS
 XXXXX XXXXXXXX
 TYP XXXXX MODEL XXXXX

CLASE/KLASSE CLASSE/KLASA	°C	°F
SN	10 – 32	50 – 90
N	16 – 32	61 – 90
ST	16 – 38	61 – 100
T	16 – 43	61 – 110



400011458269