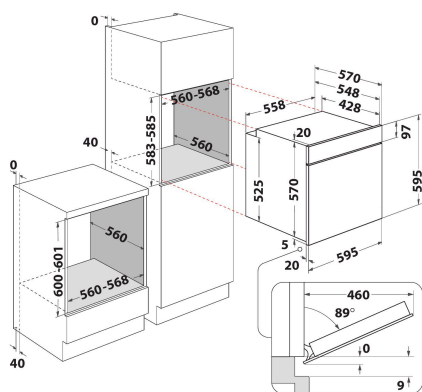


IFW 6530 BL

12NC: F102890

Κωδικός EAN: 8050147028902

INDESIT
Life proof.



MAIN FEATURES

Ομάδα προϊόντος	Φούρνος
Εμπορικός κωδικός	IFW 6530 BL
Κύριο χρώμα προϊόντος	Μαύρο
Τύπος κατασκευής	Εντοιχισμένη
Τύπος ελέγχου	Μηχανική
Τύπος διατάξεων ελέγχου και επισήμανσης	-
Υπάρχουν ενσωματωμένα χειριστήρια εστιών;	Όχι
Τι είδους εστίες μπορούν να ελέγχονται;	-
Αυτόματα προγράμματα	Ναι
Ρεύμα	13
Τάση	220-240
Συχνότητα	50/60
Μήκος καλωδίου ηλεκτρικής παροχής	100
Τύπος φις	No
Βάθος με ανοιχτή πόρτα στις 90 μοίρες	-
Ύψος προϊόντος	595
Πλάτος προϊόντος	595
Βάθος προϊόντος	551
Ελάχιστο ύψος εσοχής	0
Ελάχιστο πλάτος εσοχής	0
Βάθος εσοχής	0
Καθαρό βάρος	26.45
Ωφέλιμος όγκος (θαλάμου)	66
Ενσωματωμένο σύστημα καθαρισμού	No
Σχάρες	1
Ταψιά	2

TECHNICAL FEATURES

Χρονοδιακόπτης	-
Ρύθμιση χρόνου	Μηχανική
Επιλογές ρύθμισης χρόνου	Έναρξη και Διακοπή
Διάταξη ασφαλείας	-
Εσωτερικό φως	Ναι
Αριθμός εσωτερικών φώτων	1
Θέση εσωτερικών φώτων	Front left
Οδηγοί φούρνου	Ενσωματωμένοι στα τοιχώματα
Αισθητήρας	Όχι

ENERGY LABEL

Εισερχόμενη ενέργεια	Ηλεκτρικό ρεύμα
Τύπος ενέργειας	Ηλεκτρικό ρεύμα
Κατηγορία ενεργειακής απόδοσης - NEO (2010/30/EK)	A
Κατανάλωση ενέργειας ανά κύκλο, συμβατική λειτουργία - NEO (2010/30/EK)	0.79
Κατανάλωση ενέργειας ανά κύκλο, με εξαναγκασμένο αέρα - NEO (2010/30/EK)	0.88