

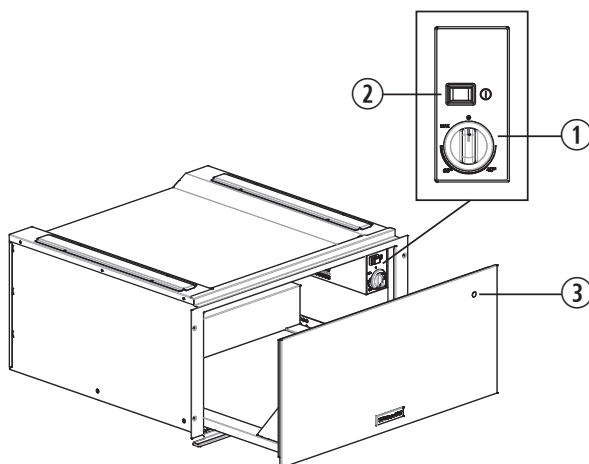
Scheda prodotto

KitchenAid

Pannello comandi	4
Cassetto riscaldante	4
Funzionamento	4
Scelta della temperatura	5
Tempi di riscaldamento	5
Capacità di carico	6
Mantenere caldi gli alimenti	7
Estrazione del cassetto	8

Pannello comandi

1. Manopola temperatura
2. Interruttore luminoso ON-OFF
3. Spia ON-OFF



Cassetto riscaldante

Gli elementi di comando sono la manopola della temperatura e l'interruttore luminoso **ON-OFF**.

Con l'interruttore premuto (posizione **1**) il cassetto è acceso, mentre con l'interruttore rilasciato (posizione **0**) il cassetto è spento.

Questi elementi sono visibili solo quando il cassetto è aperto.

Quando invece il cassetto è chiuso, una spia di controllo situata sul frontale dell'apparecchio consente di controllare se il cassetto è acceso.

Funzionamento

- Disporre le stoviglie nel cassetto
- Impostare una temperatura
- Accendere l'apparecchio; l'interruttore si illumina
- Chiudere il cassetto, accompagnandolo piano
- Spegnerne l'apparecchio prima di estrarre le stoviglie riscaldate.

Scelta della temperatura

La manopola della temperatura consente una regolazione fino a circa 75°C (max).

Ruotare la manopola della temperatura solo in senso orario, fino alla battuta d'arresto che indica il massimo e poi in senso antiorario.

Non forzare oltre la battuta, altrimenti si danneggia il termostato.

Regolazione temperatura	Indicazioni d'uso	
40°C	tazze, bicchieri	Le tazze e i bicchieri riscaldati a questa temperatura aiutano a ritardare il tempo di raffreddamento della bevanda successivamente versata. Il recipiente può essere comunque toccato senza problemi
60°C	piatti	I piatti riscaldati a questa temperatura aiutano a ritardare il tempo di raffreddamento dei cibi successivamente inseriti. In base alla sensibilità individuale i recipienti possono essere toccati senza alcun pericolo, altrimenti adoperare guanti o presine.
MAX (ca. 75°C)	stoviglie	Il termostato è impostato alla temperatura massima. I recipienti possono essere toccati SOLO con appositi guanti o presine.

Tempi di riscaldamento

Il tempo necessario al riscaldamento di stoviglie, bicchieri, ecc. è condizionato da diversi fattori:

- Materiale e spessore delle stoviglie
- Quantità di carico
- Disposizione del carico
- Impostazione della temperatura

Per questi motivi non è possibile fornire indicazioni assolute.

Si consiglia di definire le impostazioni ottimali per le proprie esigenze in base alle esperienze pratiche.

Capacità di carico

La capacità di carico dipende dall'altezza dell'apparecchio e dalle dimensioni delle stoviglie. Si ricorda inoltre che il cassetto può sostenere un peso massimo di 25Kg.

12	piatti piani	ø 24cm
12	tazze da brodo	ø 10cm
1	vassoio	ø 19cm
1	vassoio	ø 17cm
2	piatti per carne	ø 32cm

Nota: queste quantità sono solo indicative.

AVVERTENZA:

La superficie in vetro della piastra riscaldante sarà calda.

La base delle stoviglie da forno sarà più calda rispetto alla parte superiore.

Mantenere caldi gli alimenti

Non riporre casseruole o pentole calde sulla superficie in vetro del cassetto riscadante subito dopo averle tolte dal piano di cottura caldo. Ciò potrebbe danneggiare la superficie in vetro. Non riempire eccessivamente le stoviglie da forno, in modo da evitare fuoriuscite di alimenti.

Coprire gli alimenti con un coperchio resistente al calore o con pellicola in alluminio. Si raccomanda di non mantenere gli alimenti in caldo per più di un'ora.

L'elettrodomestico è idoneo a mantenere in caldo carne, pollame, pesce, salse, verdure, contorni e zuppe.

Procedura da seguire

1. Disporre le stoviglie da forno nel cassetto.
2. Impostare il selettore su max e preriscaldare l'elettrodomestico per 15 minuti.
3. Aggiungere gli alimenti alle stoviglie da forno preriscaldate.
4. Chiudere nuovamente il cassetto.

La spia di funzionamento si accende; l'elettrodomestico scalda.

Spegnimento del cassetto riscaldante.

Estrarre gli alimenti dal cassetto utilizzando solo guanti da forno o presa idonei.

Impieghi

La tabella mostra diversi impieghi possibili del cassetto riscaldante. Posizionare il selettore delle funzioni sull'impostazione desiderata.

Preriscaldare i piatti come indicato nella tabella.

Regolazione temperatura	Alimenti	Nota
30/40°C	Alimenti surgelati delicati, per esempio dolci a base di panna, burro, salsicce, formaggio	Scongelare
30/40°C	Far lievitare la pasta	Coprire
40/50°C	Alimenti surgelati, per esempio carne, dolci, pane	Scongelare
40/50°C	Mantenere calde le uova, per esempio uova sode, uova strapazzate	Preriscaldare i piatti, coprire gli alimenti
40/50°C	Mantenere caldo il pane	Preriscaldare i piatti, coprire gli alimenti
50/70°C	Mantenere caldi gli alimenti	Preriscaldare i piatti, coprire gli alimenti
50/70°C	Mantenere calde le bevande	Preriscaldare i piatti, coprire le bevande
50/70°C	Riscaldare alimenti a base di pasta stesa, per esempio piadine	Preriscaldare i piatti, coprire gli alimenti
50/70°C	Riscaldare dolci secchi, per esempio torte friabili	Preriscaldare i piatti, coprire gli alimenti
50/70°C	Sciogliere il cioccolato o il cioccolato per pasticceria	Preriscaldare i piatti, sminuzzare gli alimenti
50/70°C	Sciogliere la gelatina	Non coprire, 25 minuti circa
Max	Preriscaldare i piatti	

Disporre gli alimenti

Nota: nella maggior parte dei casi, si raccomanda di coprire gli alimenti in modo tale da ridurre l'umidità, dannosa per l'elettrodomestico.

La durata del tempo di riscaldamento dipende da diversi fattori:

- la quantità di alimenti caricati;
- il tipo di alimenti caricati;

Si consideri l'impossibilità di fornire informazioni precise sulla disposizione degli alimenti.

È possibile variarla in base alle preferenze personali.

Per quanto possibile, distribuire gli alimenti su tutta la superficie.

Estrazione del cassetto

AVVERTENZA:

- Utilizzare guanti protettivi
- Scollegare l'apparecchio dalla rete elettrica.

È possibile estrarre il cassetto, qualora sia necessario pulirlo internamente.

Aprire il cassetto completamente (**figura 1**).

Svitare le due viti laterali (una su entrambi i lati) (**figura 2**).

Estrarre la parte scorrevole del cassetto con cautela, prendendola dalla zona frontale e laterale con entrambe le mani (**figura 3**).

Ora è possibile pulire l'elettrodomestico internamente, utilizzando acqua e detergente.

Una volta estratto, non immergere il cassetto nell'acqua.

Come rimontare il cassetto

Per inserire nuovamente il cassetto, eseguire in ordine inverso la procedura di estrazione.

Per fare ciò, disporre il cassetto sulle guide.

È importante ricordare che:

Inserire il cassetto con le guide completamente estratte.

Tenere le guide con una mano e spingere il cassetto fino all'allineamento dei due fori laterali (**figure 4-5**).



Figura 1



Figura 2



Figura 3

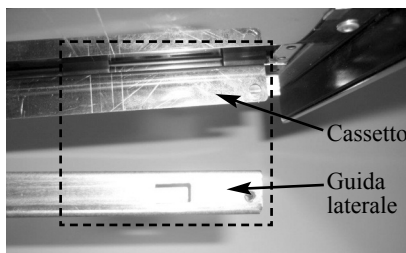


Figura 4

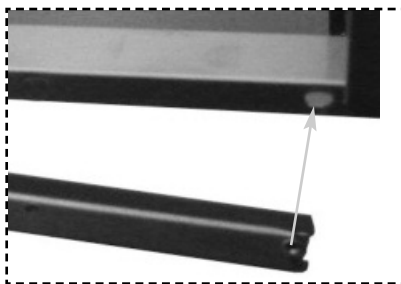


Figura 5



FOR THE WAY IT'S MADE.

Printed in Italy

Q 10/16

400010903084

