

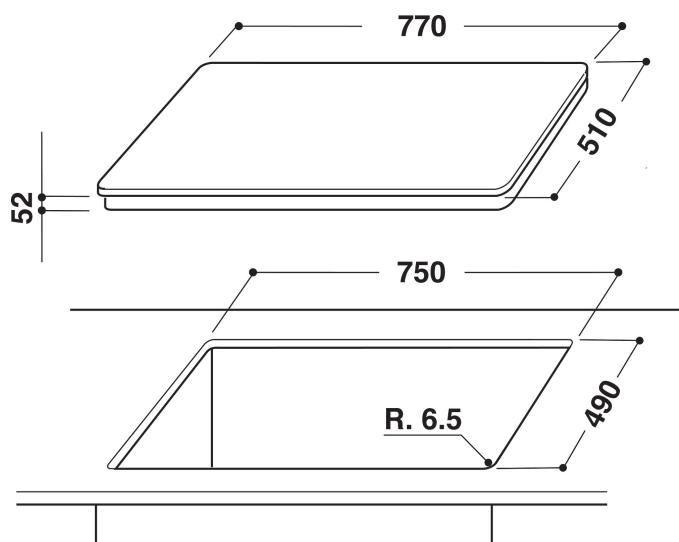
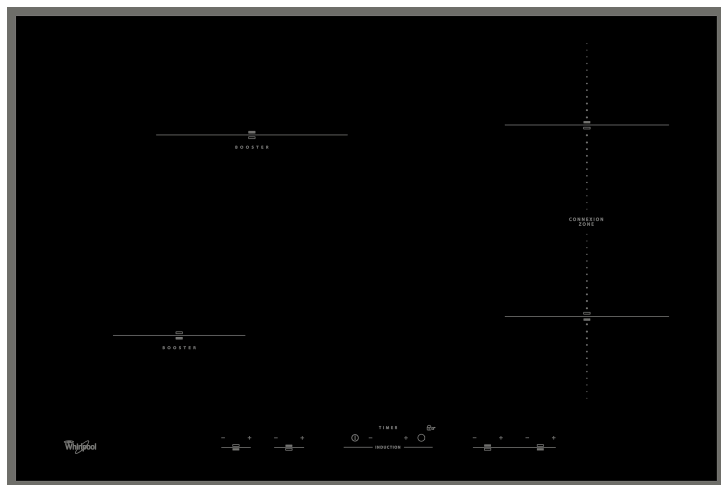
# ACM 1032/BA

12NC: 859991014330

Codice EAN: 8003437832666

Whirlpool

SENSING THE DIFFERENCE



- 4 zone di cottura ad induzione
- Connexion Zone: per unire due zone di cottura
- Indicatore calore residuo
- Sicurezza bambini
- Interruttore di accensione/spegnimento
- Piano cottura da 77 cm
- Timer fine cottura per ogni singola zona
- Comandi indipendenti per ogni zona di cottura
- Piano di cottura in vetro Nero
- 4 Boosters
- 4 Indicatore di accensione piastra
- Potenza totale dichiarata: 7.2 kW
- Indicatore di accensione
- Cavo elettrico incluso
- Regolatore di potenza: imposta la massima potenza di assorbimento a 2,5 kW/4 kW/6 kW/7,4 kW
- 4 lati Bisellati

## Piano cottura a induzione in vetroceramica Whirlpool - ACM 1032/BA

4 piastre a induzione. caratteristiche di questo piano cottura a induzione in vetroceramica Whirlpool: Un'elegante tecnologia che riscalda la padella, non il piano cottura, riducendo la dispersione di energia con risultati di cottura perfetti. Alimentazione elettrica.

<KW

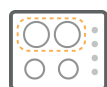
### Regolatore di potenza

Potrai regolare il livello di potenza del piano cottura, evitando così sovraccarichi elettrici.



### Booster

Grazie alla funzione Booster di cui sono dotate le zone di cottura del piano, i tempi di ebollizione sono sensibilmente ridotti.



### Connexion Zone

Grazie alla Connexion Zone è possibile combinare due zone cottura in una sola in grado di accomodare pentole e padelle di grandi dimensioni, garantendo una distribuzione uniforme del calore.



### Comandi frontali

Controllo semplice ed intuitivo, facilmente accessibile. I controlli sono posizionati sulla parte anteriore del tuo piano cottura, garantendoti un'esperienza d'uso facilitata e semplice.



### Induzione

Il piano cottura a induzione rappresenta la migliore alternativa al piano tradizionale a gas e in vetroceramica per efficienza energetica e rapidità di cottura.



### Controlli indipendenti

I controlli indipendenti del piano ti consentono di gestire ogni zona di cottura separatamente, per un utilizzo più intuitivo.

# ACM 1032/BA

12NC: 859991014330

Codice EAN: 8003437832666

**Whirlpool**

SENSING THE DIFFERENCE

## CARATTERISTICHE PRINCIPALI

Linea prodotto	Piano cottura
Tipologia costruttiva del prodotto	Da incasso
Tipo di controllo	Elettronico
Tipologia dei dispositivi di controllo e segnalazione	-
Numero di bruciatori a gas	0
Numero di punti cottura elettrici	4
Numero di piastre elettriche	0
Numero di piastre radianti	0
Numero di piastre alogene	0
Numero di piastre a induzione	4
Numero di scaldavivande elettrici	0
Ubicazione del cruscotto	Front
Principale materiale della superficie	Vetro
Colore principale	Nero
Dati nominali collegamento elettrico	7200
Dati nominali collegamento gas	0
Corrente	31,3
Tensione	230
Frequenza	50/60
Lunghezza del cavo di alimentazione elettrica	120
Tipo di spina	No
Collegamento gas	Non disponibile
Larghezza del prodotto	770
Altezza del prodotto	52
Profondità del prodotto	510
Altezza minima della nicchia	30
Larghezza minima della nicchia	750
Profondità della nicchia	490
Peso netto	15
Programmi automatici	No

## SPECIFICHE TECNICHE

Indicatore accensione	Sì
Indicatore accensione piastra	4
Tipo di regolazione	Regolazione energia continua
Tipo di coperchio	Nessuno
Indicatore di calore residuo	Separato
Interruttore principale acceso/spento	Sì
Dispositivo di sicurezza	-
Timer elettronico	Sì

## PRESTAZIONI

Funzionamento	Elettrico
---------------	-----------