

AKT 799/IXL

12NC: 859479938500

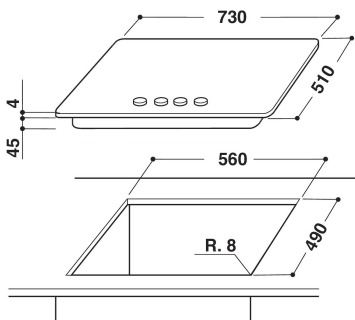
Código EAN: 8003437936357

Whirlpool

SENSING THE DIFFERENCE

DANE OGÓLNE

Grupo de produto	Planos de cozedura
Tipo de construção	Encastre
Tipo de controlo	Mecânicos
Tipo de definição de controlo e de indicadores	-
Número de queimadores a gás	5
Número de zonas de cozedura eléctricas	0
Número de placas eléctricas	0
Número de placas de cozedura	0
Número de placas da halogéneo	0
Número de placas de indução	0
Número de zonas de aquecimento eléctricas	0
Localização do painel de controlo	Frente
Material de superfície básico	Inoxclearcoat
Cor principal do produto	Inox
Classificação da ligação	0
Classificação da ligação -gás	11500
Corrente	0,6
Voltagem	230
Frequência	50
Comprimento do cabo de alimentação eléctrica	85
Tipo de ficha	Não
Ligação do gás	Conic
Largura do produto	730
Altura do produto	50
Profundidade	510
Altura mínima de instalação	30
Largura mínima de instalação	560
Profundidade de instalação	490
Peso líquido	11
Programas automáticos	Não



DETALHES TÉCNICOS

Potência no indicador	Não
Placa no indicador	0
Tipo de regulação	Semirapid
Tipo de tampa	Nenhum
Indicador de calor residual	Nenhum
Interruptor principal on/off	Não
Dispositivo de segurança	-
Temporizador electrónico	Não

PERFORMANCES

Entrada de energia	Gás
--------------------	-----