

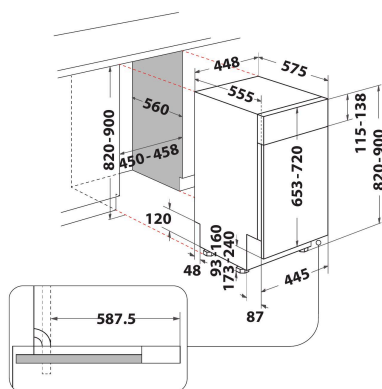
# WSB0 3034 PF X

12NC: 869991615590

Codul GTIN (EAN): 8003437233432

Whirlpool

SENSING THE DIFFERENCE



## MAIN FEATURES

| MAIN FEATURES                                  |                     |
|--|---------------------|
| Tipul de construcție                           | Incorporabil        |
| Tipul de instalare                             | Semi-incorporabil   |
| Tip de control                                 | Electronic          |
| Tipul de control al setărilor                  | -                   |
| Suprafață de lucru detașabilă                  | Fara                |
| Culoarea principală a produsului               | Inox                |
| Conectarea electrică (W)                       | 1900                |
| Curent (A)                                     | 10                  |
| Tensiune (V)                                   | 220-240             |
| Frecvență (Hz)                                 | 50                  |
| Lungimea cablului de alimentare electrică (cm) | 130                 |
| Tip de conectare                               | Schuko              |
| Lungimea furtunului de alimentare (cm)         | 155                 |
| Lungimea furtunului de evacuare (cm)           | 150                 |
| Picioare reglabile                             | Da - toate din fata |
| Înălțimea produsului                           | 820                 |
| Lățimea produsului                             | 448                 |
| Adâncimea produsului                           | 555                 |
| Înălțime minimă a nișei                        | 820                 |
| Înălțime maximă a nișei                        | 900                 |
| Lățime minimă a nișei                          | 450                 |
| Lățime maximă a nișei                          | 600                 |
| Adâncime nișă                                  | 560                 |
| Greutate netă (kg)                             | 29.6                |
| Greutate brută (kg)                            | 31.6                |

## TECHNICAL FEATURES

|   |            |
|---|------------|
| Programe automate                               | Da         |
| Temperatura maximă pentru admisia apei (° C)    | 60         |
| Opțiuni Pornire Întârziată                      | Continuous |
| Durată max Pornire Întârziată (h)               | 24         |
| Indicator progres                               | -          |
| Indicator digital contorizare                   | Da         |
| Indicator luminos de sare                       | Da         |
| Indicator luminos pentru agentul de clătire     | Da         |
| Dispozitiv de siguranță                         | Da         |
| Coș superior reglabil                           | Da         |
| Cel mai mare cos superior (cm)                  | 0          |
| Cel mai mare cos inferior (cm)                  | 0          |
| Maximum number of place settings (EU 2017/1369) | 10         |
| Column installation                             | Fara       |

## ENERGY LABEL

|   |      |
|---|------|
| Energy Efficiency Class (Regulation (EU) 2017/1369)                           | D    |
| Energy Consumption for 100 cycles Eco Programme (EU 2017/1369)                | 67   |
| Power consumption in standby mode (Psm) (EU 2017/1369)                        | 0,50 |
| Power consumption in off-mode (Po) (EU 2017/1369)                             | 0,00 |
| The water consumption of the eco programme in liters per cycle (EU 2017/1369) | 9,0  |
| Airborne acoustical noise emissions (EU 2017/1369)                            | 44   |
| Airborne acoustical noise emission class (EU 2017/1369)                       | B    |
| Programme duration in HMM (EU 2017/1369)                                      | 3:40 |