

RO Manual de utilizare și de întreținere


Whirlpool

INSTRUCȚIUNI IMPORTANTE PRIVIND SIGURANȚA

Aceste instrucțiuni sunt disponibile și pe site-ul web: docs.whirlpool.eu

SIGURANȚA DUMNEAVOASTRĂ ȘI A CELORLALTE PERSOANE ESTE FOARTE IMPORTANTĂ.

În acest manual și pe aparat există avertizări importante referitoare la siguranță, care trebuie citite și respectate întotdeauna.


 Acesta este simbolul de avertizare, referitor la siguranță, care vă avertizează în ceea ce privește riscurile potențiale pentru utilizatori și pentru celelalte persoane.

Toate avertizările referitoare la siguranță sunt precedate de simbolul de avertizare și de următorii termeni:

 **PERICOL:** indică o situație periculoasă care, dacă nu este evitată, va cauza vătămări grave.

 **AVERTISMENT:** indică o situație periculoasă care, dacă nu este evitată, ar putea cauza vătămări grave.

Toate avertismentele privind siguranța specifică potențialul risc la care se referă și indică modalitatea de reducere a riscurilor de rănire, deteriorare și electrocutare cauzate de utilizarea necorespunzătoare a aparatului. Respectați următoarele instrucțiuni:

- Instalarea și întreținerea trebuie să fie efectuate de către un tehnician calificat, în conformitate cu instrucțiunile producătorului și cu reglementările locale privind siguranța. Nu reparați și nu înlocuiți nicio piesă a aparatului, dacă acest lucru nu este indicat în mod expres în manualul de utilizare.
 - Aparatul trebuie să fie deconectat de la rețeaua electrică înainte de a se efectua orice operație de instalare.
 - Împământarea acestui aparat este obligatorie. (Acest lucru nu este însă necesar pentru hotele din clasa II, identificate prin simbolul  de pe eticheta cu specificații).
 - Cablul de alimentare trebuie să fie suficient de lung pentru a permite conectarea aparatului la priza de alimentare cu energie electrică.
 - Nu trageți de cablul de alimentare al aparatului pentru a scoate ștecherul din priză.
 - Componentele electrice nu trebuie să mai fie accesibile pentru utilizator după efectuarea instalării.
 - Nu atingeți aparatul când aveți părți ale corpului umede și nu-l utilizați când sunteți desculți.
 - Acest aparat poate fi utilizat de copii cu vârste de peste 8 ani și de persoane cu capacități fizice, senzoriale sau mintale reduse, sau fără experiență și cunoștințe cu privire la acest aparat, decât dacă sunt supravegheate sau au fost instruite cu privire la utilizarea în siguranță a aparatului și înțeleg riscurile implicate. Copiii nu trebuie să se joace cu aparatul. Curățarea și întreținerea nu trebuie să fie efectuate de către copii decât dacă aceștia sunt supravegheați de un adult.
 - Nu reparați și nu înlocuiți nicio componentă a aparatului, cu excepția cazului în care acest lucru este recomandat în manual.
- Componentele defecte trebuie înlocuite cu piese de schimb originale. Toate celelalte servicii de întreținere trebuie efectuate de un tehnician specializat.

- Copiii trebuie supravegheați pentru a fi siguri că nu se joacă cu aparatul.
- Atunci când efectuați o gaură în perete sau tavan, aveți grijă că nu deteriorați conexiunile electrice și/sau țevile.
- Conductele de aerisire trebuie să elimine întotdeauna spre exterior.
- Aerul aspirat de hotă nu trebuie să fie eliminat printr-un coș utilizat pentru evacuarea fumului produs de aparatele cu funcționare pe bază de gaz sau alte tipuri de carburanți, ci trebuie să aibă o ieșire separată. Trebuie respectate toate normele naționale privind evacuarea fumului.
- Dacă hota este utilizată concomitent cu alte aparate cu funcționare pe gaz sau alte tipuri de carburanți, presiunea negativă din încăperea nu trebuie să depășească 4 Pa (4×10^{-5} bari). Din acest motiv, asigurați-vă că încăperea este ventilată corespunzător.
- Fabricantul nu își asumă responsabilitatea pentru utilizările neadecvate sau pentru reglarea incorectă a comenzilor.
- Curățarea și întreținerea cu regularitate sunt esențiale pentru a se asigura funcționarea corectă a aparatului. Curățați frecvent depunerile de pe suprafețele hotei pentru a preveni formarea depunerilor de grăsime. Curățați sau înlocuiți frecvent filtrele.
- Nerespectarea instrucțiunilor de curățare a hotei, precum și a celor referitoare la înlocuirea filtrelor, poate provoca un incendiu.
- Hota extractoare de fum nu trebuie să fie deschisă niciodată fără filtrele pentru grăsime instalate și trebuie supravegheată în mod constant.
- Aparatele cu funcționare pe bază de gaz trebuie utilizate sub hota extractoare numai după decuplarea zonelor de gătit.
- Atunci când sunt aprinse mai mult de trei plite pe gaz, hota trebuie să funcționeze la nivelul de putere 2 sau mai mare. Astfel, căldura acumulată va fi eliminată din aparat.
- Înainte de a atinge becurile, asigurați-vă mai întâi că acestea sunt reci.
- Nu utilizați și nu lăsați hota fără becurile instalate corespunzător - risc de electrocutare.
- Purtați mănuși de protecție în cazul tuturor operațiilor de instalare și întreținere.
- Produsul nu este adecvat pentru utilizare în exterior.
- Atunci când plita este în uz, părțile accesibile ale hotei se pot înfierbânta.
- Pentru a înlocui becul, utilizați numai becuri de tipul indicat în secțiunea Întreținerea/înlocuirea becurilor din acest manual.

PĂSTRAȚI ACEASTĂ BROȘURA PENTRU CONSULTAREA ULTERIOARĂ

Declarație de conformitate

- Acest aparat a fost proiectat, fabricat și comercializat în conformitate cu:
 - cerințele de proiectare ecologică a regulamentelor europene nr. 66/2014, nr. 327/2011, nr. 244/2009, nr. 245/2009, nr. 1194/2012, nr. 2015/1428;

Siguranța electrică a aparatului este garantată numai atunci când acesta este conectat corect la un sistem de împământare omologat.

Recomandări privind economisirea energiei

- Porniți hota la viteză minimă atunci când începeți să gătiți și lăsați-o în funcțiune pentru alte câteva minute după finalizarea preparării.
- Măriți viteza numai în cazul unei cantități mari de fum și aburi, și folosiți viteza (vitezele) Boost numai în situații extreme.
- Înlocuiți filtrul (filtrele) de carbon atunci când este necesar, pentru a menține reducerea eficiența a mirosurilor neplăcute.
- Curățați filtrul (filtrele) pentru grăsime atunci când este necesar, pentru a menține eficiența acestuia (acestora).
- Utilizați diametrul maxim al sistemului de tuburi indicat în acest manual, pentru a optimiza eficiența și a reduce zgomotul.

INSTALAREA

După ce despachetați produsul, verificați dacă nu s-a deteriorat în timpul transportului. Dacă apar probleme, contactați distribuitorul sau cel mai apropiat serviciu de asistență tehnică post-vânzare. Pentru a evita deteriorările, scoateți aparatul de pe suportul de polistiren doar în momentul instalării.

PREGĂTIREA PENTRU INSTALARE

 **AVERTISMENT:** acest produs este greu; hota trebuie să fie ridicată și instalată de două sau mai multe persoane.

Distanța minimă dintre suportul pentru cratițe de pe aparatul de gătit și partea inferioară a hotei trebuie să fie de cel puțin 50 cm în cazul aragazurilor electrice, și de 65 cm în cazul aragazurilor pe gaz sau mixte. Înainte de instalare, verificați și distanțele minime indicate în manualul plitei.

Dacă instrucțiunile de instalare a aparatului de gătit specifică o distanță mai mare care trebuie să existe între aparatul de gătit și hotă, trebuie respectată această distanță.

RACORDAREA LA REȚEAUA DE ALIMENTARE CU ENERGIE ELECTRICĂ

Asigurați-vă că tensiunea electrică indicată pe plăcuța cu datele tehnice ale aparatului corespunde cu tensiunea din rețea.

Aceste informații pot fi găsite pe partea interioară a hotei, sub filtrul pentru grăsime.

Înlocuirea cablului de alimentare (tip H05 VV-F 3 x 0,75 mm²) trebuie să fie efectuată numai de un electrician calificat. Contactați un centru de service autorizat.

Dacă în dotarea aparatului intră un ștecher, conectați hota la o priză conformă cu normele în vigoare și amplasată într-o zonă accesibilă după instalare. Dacă nu este prevăzut un ștecher (conectare directă la rețeaua electrică) sau dacă priza nu se află într-o locație accesibilă, instalați un întrerupător bipolar standardizat care va permite izolarea completă de rețeaua electrică în cazul unei supratensiuni de categoria III, în conformitate cu normele privind instalarea.

RECOMANDĂRI GENERALE

Înainte de utilizare


Scoateți elementele de protecție din carton, peliculele de protecție și etichetele adezive de pe accesorii. Verificați dacă aparatul nu s-a deteriorat în timpul transportului.

În timpul utilizării


Pentru a evita orice deteriorare, nu așezați greutăți pe aparat. Nu expuneți aparatul la agenți atmosferici.

RECOMANDĂRI PENTRU PROTECȚIA MEDIULUI ÎNCONJURĂTOR

Eliminarea ambalajului

Materialul ambalajului este reciclabil 100% și este marcat cu simbolul de reciclare . Diferitele componente ale ambalajului trebuie eliminate în mod responsabil, respectând reglementările autorităților locale privind eliminarea deșeurilor.

Eliminarea produsului uzat

- Acest aparat este marcat în conformitate cu Directiva europeană 2012/19/UE privind deșeurile de echipamente electrice și electronice (DEEE).
- Asigurându-vă că acest produs este eliminat în mod corect, contribuiți la prevenirea potențialelor consecințe negative asupra mediului înconjurător și sănătății persoanelor, consecințe care ar putea fi cauzate de eliminarea necorespunzătoare a acestui produs.
- Simbolul  de pe produs sau de pe documentele care îl însoțesc indică faptul că acest aparat nu trebuie eliminat ca deșeu menajer, ci trebuie predat la punctul de colectare corespunzător pentru reciclarea echipamentelor electrice și electronice.

Eliminarea aparatelor electrocasnice uzate

- Acest aparat este fabricat cu materiale reciclabile sau reutilizabile. Eliminați-l în conformitate cu normele locale referitoare la eliminarea deșeurilor. Înainte de a-l elimina, tăiați cablul de alimentare.
- Pentru informații suplimentare referitoare la tratarea, valorificarea și reciclarea aparatelor electrocasnice, contactați autoritățile locale competente, serviciul de colectare a deșeurilor menajere sau magazinul de unde ați achiziționat aparatul.

GHID DE REMEDIERE A DEFECȚIUNILOR

Aparatul nu funcționează:

- Asigurați-vă că nu este întrerupt curentul electric și aparatul este conectat la rețeaua electrică;
- Opriți și reporniți aparatul, pentru a verifica dacă defecțiunea persistă.

Nivelul de aspirare al hotei nu este suficient:

- Verificați viteza de aspirație și reglați în funcție de necesități;
- Asigurați-vă că filtrele sunt curate;
- Asigurați-vă că orificiile de ventilare nu sunt înfundate.

Becul nu funcționează:

- Verificați becul și înlocuiți-l dacă este necesar;
- Asigurați-vă că becul a fost montat corect.

SERVICIUL DE ASISTENȚĂ TEHNICĂ POST-VÂNZARE

Înainte de a contacta serviciul de asistență tehnică post-vânzare:

1. Verificați dacă puteți remedia chiar dumneavoastră problema, cu ajutorul recomandărilor din „Ghidul de remediere a defecțiunilor”.
2. Opriți și reporniți aparatul, pentru a verifica dacă defecțiunea persistă.

Dacă defecțiunea persistă și după efectuarea verificărilor menționate, contactați cel mai apropiat serviciu de asistență tehnică post-vânzare.

Specificați întotdeauna:

- o scurtă descriere a defecțiunii;
- tipul și modelul exact al aparatului;
- numărul de service (numărul ce se găsește după cuvântul SERVICE pe plăcuța cu datele tehnice) în interiorul aparatului. Numărul de service este indicat, de asemenea, în certificatul de garanție;
- adresa dumneavoastră completă;
- numărul dumneavoastră de telefon.

SERVICE 0000 000 00000



Dacă sunt necesare orice fel de reparații, vă rugăm să contactați un **serviciu de asistență tehnică post-vânzare autorizat** (pentru a avea garanția că se folosesc piese de schimb originale și că reparațiile vor fi executate corect).

CURĂȚARE



AVERTISMENT:

- Nu folosiți niciodată aparate de curățare cu aburi.
- Deconectați aparatul de la rețeaua de alimentare cu energie electrică.

IMPORTANT: nu folosiți detergenți corozivi sau abrazivi. Dacă, din greșeală, un asemenea produs intră în contact cu aparatul, curățați-l imediat cu o lavetă umedă.

- Curățați suprafețele cu o lavetă umedă. Dacă acestea sunt foarte murdare, adăugați în apă câteva picături de detergent. La final, ștergeți cu o lavetă uscată.

IMPORTANT: nu folosiți bureți abrazivi sau de sârmă sau răzuitoare metalice. În timp, aceste produse pot deteriora suprafața de email.

- Folosiți detergenți concepuți special pentru curățarea aparatului și respectați instrucțiunile producătorului.

IMPORTANT: curățați filtrele cel puțin lunar, pentru a îndepărta orice reziduuri de ulei sau grăsimi.

MATERIALE FURNIZATE

Scoateți toate componentele din ambalaj. Asigurați-vă că sunt incluse toate componentele.

- Hotă asamblată, cu motorul și lămpile instalate.
- Consolă de sprijin a coșului
- Schemă de montare
- Filtru/e
- Manual cu instrucțiuni
- 1 - adaptor Torx T10
- 1 - adaptor Torx T20
- 2 - șaibe
- 6 - dibluri 8 x 40 mm
- 6 - șuruburi 5 x 45 mm
- 2 - șuruburi 2,9 x 6,5 mm
- 2 - șuruburi 3 x 9 mm

INSTRUCȚIUNI DE INSTALARE – MONTARE PRELIMINARE

Hota este proiectată pentru a fi utilizată în „varianta de aspirație” sau în „varianta de filtrare”.

Varianta de aspirație

Fumul este extras și evacuat în exterior prin intermediul unei țevi de evacuare (nu intră în dotare) fixate la racordul tubului de evacuare a hotei (Fig.d, Fig.e).

În funcție de țeava de evacuare achiziționată, trebuie prevăzute elementele adecvate de fixare la racordul tubului de evacuare.

Important: Dacă sunt deja instalate, îndepărtați filtrele de carbon.

Versiunea filtrantă

Aerul este filtrat prin filtrul (filtrele) de carbon și reciclat în mediul înconjurător.

Important: verificați dacă recircularea aerului este facilitată (în acest scop, respectați cu atenție instrucțiunile din manualul de instalare).

Important! Dacă hota nu este prevăzută cu filtru(e) de carbon, acesta (acestea) trebuie comandat(e) și montat(e) înainte de utilizare.

Informații preliminare privind instalarea hotei:

Sunt prevăzute dibluri de expansiune pentru a fixa hota la majoritatea tipurilor de tavane. Cu toate acestea, un tehnician calificat trebuie să se asigure că diblurile sunt potrivite pentru tavanul dumneavoastră. Peretele/tavanul trebuie să fie suficient de rezistent pentru a susține greutatea hotei. Scoateți filtrele pentru grăsime.

Preasamblarea cutiei de conexiuni electrice:

a.) scoateți șuruburile și șaibele de pe hota cu extracție și îndepărtați banda adezivă care fixează cutia pe hota cu extracție,

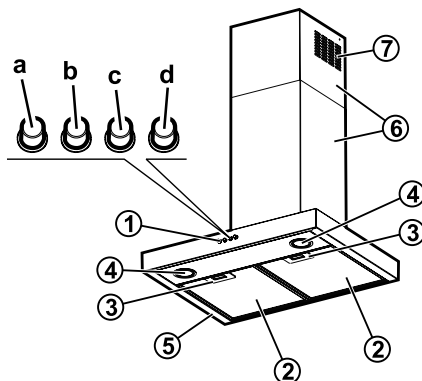
b.) amplasați cutia de conectare la rețeaua de alimentare cu energie electrică deasupra hotei cu extracție,

c.) fixați cu 2 șuruburi cu Ø 3,5 x 9,5 și cu 2 șaibe cu Ø 14 x 12 (scoase anterior).

1. Trasați cu creionul o linie pe perete până la tavan (Fig. 1).
2. Dacă este necesar, tăiați șablonul de găurire conform lățimii hotei.
3. Poziționați șablonul de găurire pe perete: linia centrală verticală imprimată pe șablonul de găurire trebuie să se potrivească cu linia centrală trasată pe perete și, în funcție de înălțimea hotei, marginea orizontală inferioară a șablonului de găurire trebuie să se potrivească cu marginea inferioară a hotei.
4. Găuriți așa cum este indicat pe șablon, introduceți diblurile de perete și strângeți cele 2 șuruburi din partea superioară, lăsând un spațiu de aprox. 1 cm între capul șurubului și perete.
Notă: Faceți toate găurile conform indicațiilor de pe șablon: cele 2 găuri din partea superioară sunt destinate prinderii hotei, iar găurile din partea inferioară sunt destinate fixării acesteia pe perete.
5. Montați consola de sprijin a coșului „G” (Fig. 1) pe perete și tavan. Utilizați consola de sprijin ca șablon de găurire (dacă este prezentă, fanta mică de pe suport trebuie să se potrivească cu linia desenată pe perete) și marcați 2 orificii cu creionul, găuriți și, în cele din urmă, introduceți 2 dibluri.
6. Fixați consola de sprijin a coșului pe perete, folosind 2 șuruburi.
7. Dați la o parte șablonul de găurire de pe perete și atârnați hota de cele 2 șuruburi superioare (Fig. 1).
8. Strângeți șuruburile inferioare (și șaibele!) pentru a fixa bine hota (OBLIGATORIU!!). După verificarea alinierii hotei, STRÂNGETI TOATE ȘURUBURILE - atât din partea superioară, cât și din partea inferioară.
Notă: punctele de fixare inferioare sunt vizibile după scoaterea filtrelor pentru grăsime.
9. Conectați un tub de evacuare la racordul tubului de evacuare aflat deasupra unității motorului de aspirație. Pentru funcționarea hotei cu extracție, conectați celălalt capăt al tubului de evacuare la dispozitivul de evacuare din locuință. Pentru funcționarea filtrului, fixați deflectorul F la consola de sprijin a coșului G și conectați celălalt capăt al tubului de evacuare la colierul deflectorului F (Fig. 1).
10. Efectuați toate conexiunile electrice necesare.
11. Montați coșurile deasupra hotei cu extracție, fixându-le în locașul special de deasupra hotei.
12. Glisați secțiunea superioară a coșului și fixați-o cu 2 șuruburi (1 1a) pe consola de sprijin a coșului „G” (1 1b).
Montați la loc filtrele pentru grăsime și verificați dacă hota funcționează corect.

DESCRIEREA ȘI UTILIZAREA HOTELI

- Panoul de comandă.
 - Comutator de lumină.
 - Buton de PORNIRE/OPRIRE pentru viteza de aspirație și viteza minimă de aspirație.
 - Buton pentru viteză medie de aspirație.
 - Buton pentru viteză maximă de aspirație.
- Filtrul pentru grăsime
- Mâner de eliberare a filtrului pentru grăsime
- Bec cu halogen
- Deflector de aburi
- Coș telescopic
- Orificiu de evacuare a aerului (numai pentru varianta de filtrare)

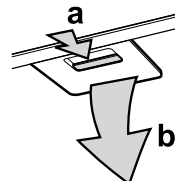


ÎNTREȚINERE



AVERTISMENT:

- folosiți mănuși de siguranță.
- deconectați aparatul de la rețeaua de alimentare cu energie electrică.



Filtre pentru grăsime:

filtrele metalice pentru grăsime au o durată de viață nelimitată și trebuie curățate o dată pe lună manual sau în mașina de spălat vase, la o temperatură joasă și folosind un ciclu scurt de spălare. Curățarea în mașina de spălat vase poate cauza albirea filtrelor pentru grăsime, însă eficiența de filtrare a acestora nu este afectată.


- trageți de mâner pentru a demonta filtrul;
- scoateți-l.

Spălați filtrul și lăsați-l să se usuce, procedând în ordine inversă pentru a-l remonta.

Becuri cu halogen:

- Deconectați hota de la rețeaua de alimentare cu energie electrică din locuința dumneavoastră.
- Purtați mănuși.
- Folosiți o șurubelniță mică drept pârghie pentru a scoate ușor capacul becului.
- Demontați becul ars și montați unul nou.



Becul	Putere (W)	Priză	Tensiune (V)	Dimensiune (mm)	Cod ILCOS D (în conformitate cu IEC 61231)
	20	G4	12	10 (Diametru) 22 (Lungime centrală bec)	HSGST/C/UB-20-12-G4-10/22

- Închideți unitatea de iluminare (la fixare se aude un clic).

Filtru de carbon activ (numai hote cu filtrare):

Filtrul de carbon trebuie să fie curățat o dată pe lună în mașina de spălat vase, la temperatura cea mai ridicată, folosind un detergent de spălat vase normal.

Spălați doar filtrele, fără a adăuga și vase în mașină.

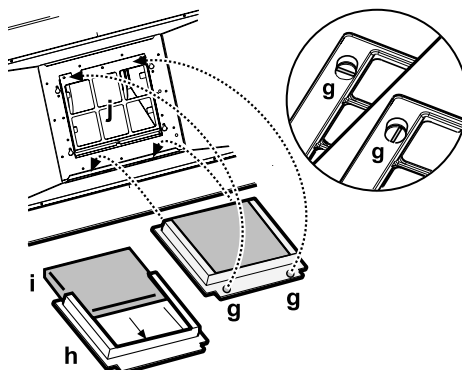
După spălare, reactivați filtrul de carbon prin uscarea sa în cuptor la 100 °C timp de 10 minute.

Înlocuiți filtrul de carbon la fiecare 3 ani.

Montarea filtrului de carbon:

- Scoateți filtrul pentru grăsime.
- Demontați suportul filtrului, rotind butoanele la 90°.
- Fixați filtrul de carbon „i” în interiorului suportului pentru filtrul „h”.

Urmați procedura de mai sus în ordine inversă pentru a remonta suportul filtrului și filtrul pentru grăsime.



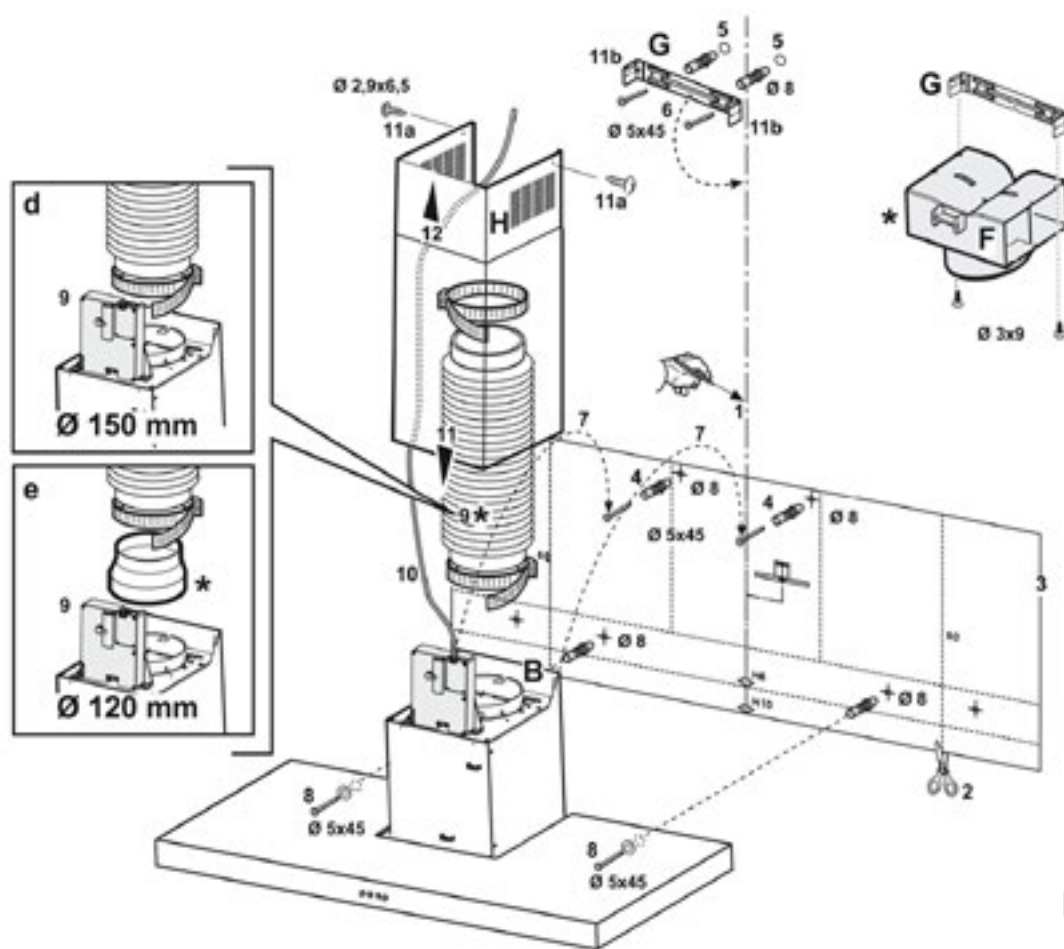
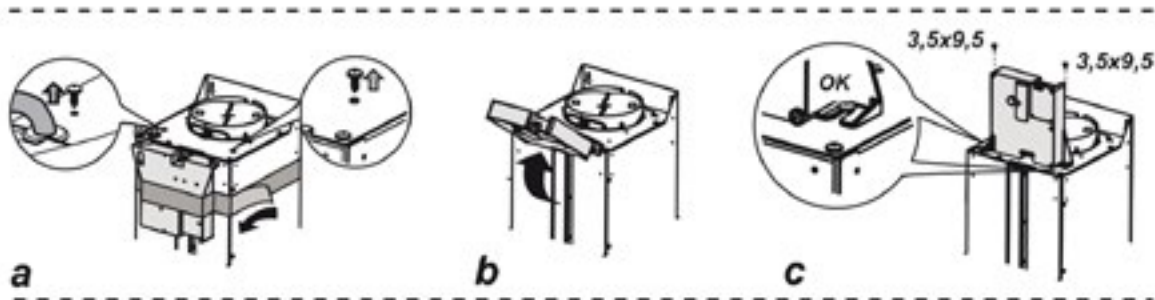


Fig. 1

