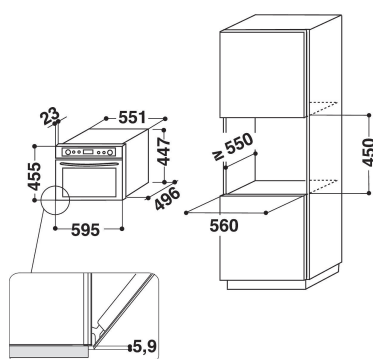


# KOSCX 45600

12NC: 851344601900

Codice EAN8003437395093

**KitchenAid**



## CARATTERISTICHE PRINCIPALI

Linea prodotto	Forno a vapore
Nome prodotto / codice commerciale	KOSCX 45600
Colore principale	Inox
Tipologia costruttiva del prodotto	Da incasso
Tipo di controllo	Elettronico
Tipologia dei dispositivi di controllo e segnalazione	LCD
Dispositivo di controllo	Manopole sporgenti e tasti
Metodo di cottura	Pure steam
Forced Air	No
Forced Air + Steam	No
Riscaldare	Sì
Scongelamento	Sì
Connectivity	No
Sous vide	Sì
Corrente	10
Tensione	230
Frequenza	50
Lunghezza del cavo di alimentazione elettrica	125
Tipo di spina	No
Livelli di cottura	3
Altezza del prodotto	455
Larghezza del prodotto	595
Profondità del prodotto	537
Altezza minima della nicchia	460
Larghezza minima della nicchia	568
Profondità della nicchia	550
Peso netto	31
Volume utile del primo vano cottura	29
Volume serbatoio dell'acqua	2
6th Sense / Dynamic Intelligence	No
Griglie	1
Leccarde	1
Vaporiera	Sì

## SPECIFICHE TECNICHE

Number of glasses in door	Triplo
Programmatore tempo	Elettronico
Ubicazione del generatore di vapore	Cavità esterna
Dispositivo di sicurezza	-
Numero di luci interne	1
Surface treatment	-
Guide forno	-
Sonda termica	Sì

## PRESTAZIONI

Temperatura regolabile	40°C - 100°C
Dati nominali collegamento elettrico	1450
Classe di efficienza energetica	Non disponibile
Consumo energia convezione	0
FA power (W)	0