

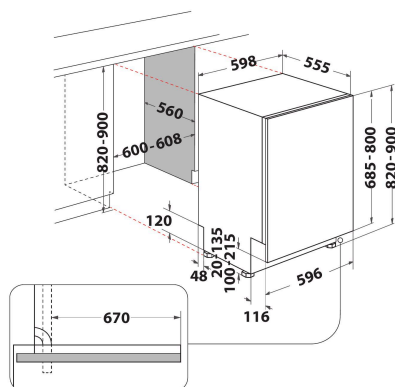
W2I HD524 AS

12NC: 869991663310

EAN-Nummer: 8003437643125

Whirlpool

SENSING THE DIFFERENCE



AUSSTATTUNG

Bauform	Eingebaut
Art der Installation	Vollintegrierbar
Steuerung	Elektronisch
Bedienelemente	-
Arbeitsplatte abnehmbar	Nein
Farbe Gerät	Silber
Anschlusswert	1900
Absicherung	10
Spannung	220-240
Frequenz	50
Länge Anschlusskabel	130
Steckerart	Schuko
Länge Zulaufschlauch	155
Länge Ablaufschlauch	150
Höhenverstellbare FüÙe	Ja - alle von vorne
Gerätehöhe	820
Gerätebreite	598
Gerätetiefe	555
Nischenhöhe minimal	820
Nischenhöhe maximal	900
Nischenbreite minimal	600
Nischenbreite maximal	600
Nischentiefe	560
Nettogewicht	35.5
Bruttogewicht	37.5

TECHNISCHE DETAILS

Automatikprogramm	Ja
Max. Wasserzulauftemperatur	60
Startzeitvorwahlmöglichkeiten	Feste Zeitvorgabe
Startzeitvorwahl max.	12
Programmablaufanzeige	-
Restzeitanzeige	Ja
Salzmangelanzeige	Ja
Klarspülmangelanzeige	Ja
Sicherheitsvorrichtungen	Ja
Oberkorb verstellbar	Ja
Max. GeschirrgroÙe Oberkorb	0
Max. GeschirrgroÙe Unterkorb	0
Höchste Anzahl von Maßgedecken (EU 2017/1369)	14
Erhöhte Installation	Nein

GERÄTEEIGENSCHAFTEN

Energieeffizienzklasse (EU 2017/1369)	E
Energieverbrauch des eco-Programms pro 100 Betriebszyklen (EU 2017/1369)	95
Stromverbrauch im Standby-Betrieb (EU 2017/1369)	0,50
Stromverbrauch im Aus-Zustand (EU 2017/1369)	0,00
Wasserverbrauch in Litern im eco-Programm pro Betriebszyklus (EU 2017/1369)	9,5
Luftschallemissionen (EU 2017/1369)	44
Luftschallemissionsklasse (EU 2017/1369)	B
Programmdauer (EU 2017/1369)	3:35