


**MANGE TAKK FOR AT DU HAR KJØPT ET WHIRLPOOL-PRODUKT**

For å motta en mer utfyllende assistanse, vennligst registrer produktet ditt på [www.whirlpool.eu/register](http://www.whirlpool.eu/register)



**Les sikkerhetsinstruksene nøye før du bruker apparatet.**

## PRODUKTBESKRIVELSE

### FØRSTE GANGS BRUK

#### LUFTVIFTE (FOR AVTREKKSVERSJONEN)

Kople hetten og hullene for uttak på veggene med en diameter tilsvarende luftuttaket (koplingsflens).

Ved å benytte slangene og hullene for avtrekk på veggen med mindre dimensjoner, vil innsugingseffekten reduseres og støyen øke drastisk.

Derfor avvises ethvert ansvar i denne sammenheng.

! Bruk en kanal som er så kort som mulig.

! Bruk en kanal med så få rørbender som mulig (maksimal vinkel på bend: 90°).

! Unngå drastiske endringer i kanalens tverrsnitt.

! Bedriften fraskriver seg ethvert ansvar dersom disse reglene ikke respekteres.

#### FILTRERING ELLER KANALFØRING?

! Din kjøkkenhetten er klar til bruk i innsugingsversjon.

For å kunne benytte hetten i versjonen for filtrering må det egne SETTET MED TILBEHØR installeres.

Kontroller hvorvidt SETTET MED TILBEHØR leveres sammen med hetten eller om det må kjøpes separat.

Merk: I noen tilfeller, dersom det medfølger, kan et ekstra system for karbonfiltrering installeres på hetten. Informasjon om konvertering av hetten fra innsugingsversjon til filtreringsversjon finnes i håndboken "Sikkerhetsinstrukser & Installasjon".



#### KANALVERSJON

I dette tilfellet ledes røyken ut av bygningen ved et eget rør koplet til koplingsringen plassert øverst på hetten.

**Forsiktig!** Utslippsrøret leveres ikke med hetten og må kjøpes separat. Diameteren til utslippsrøret må være lik diameteren til koplingsringen.

**Forsiktig!** Dersom hetten er utstyrt med et aktivt karbonfilter, må dette fjernes.

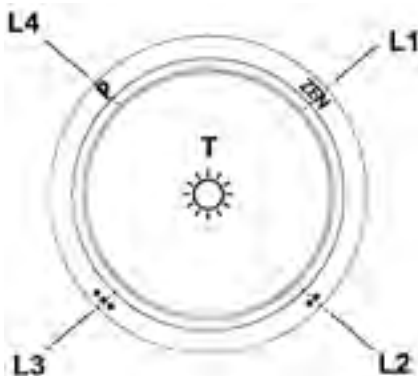


#### FILTRERSJON

Luften som suges inn vil bli avfettet og gjort luktfri før den ledes tilbake og inn i rommet.

For å kunne bruke hetten i denne versjonen, må du installere et system for ekstra filtrering basert på aktivert kull.

### KONTROLLPANEL



Kontrollpanelet består av en roterende skive med bakgrunnsbelysning.

- **For å slå lysene på og av:**  
Trykk på skiven (T) for å slå lysene på og av.
- **For å velge innsugingshastighet:**  
Vri skiven (T) med urviseren for å aktivere og øke innsugingshastigheten, eller mot urviseren for å redusere den og slå av hetten.

Kappen (L) tennes for å indikere den valgte hastigheten for innsuging:

- **L1 på**  
hastighet 1 (minimum)
- **L1+L2 på**  
hastighet 2 (medium)
- **L1+L2+L3 på**  
speed 3 (maksimum)
- **L1+L2+L3+L4 blinkende**  
hastighet 4 (intens): (varer 5 minutt, deretter skifter hetten automatisk til hastighet 2)
- **L av**  
innsugingsmotor er slått av

#### Kontrollenhet mettet filter

Hetten er montert med en enhet som indikerer når det er nødvendig å utføre vedlikehold av filteret.

Kontrollenheten for mettet fettfilter er alltid aktiv.

Den aktive kontrollenheten til kullfilteret er vanligvis deaktivert.

Gå fram på følgende måte for å aktivere det:

- Slå av hetten.
- Trykk på skiven (T) i mer enn 5 sekund.

Kappen (L) vil tennes helt, den vil blinke og et akustisk signal utstøtes for å indikere at kullfilterets kontrollenhet er aktiv.

Vennligst merk deg: for å deaktivere det, slå av hetten og trykk på skiven (T). Baklyset på L1+L2 vil blinke. Vent til du hører det akustiske signalet som bekrefter deaktiveringen.

#### Signal for mettet fettfilter

L1 + L2 blinker når vedlikehold er nødvendig for fettfilteret.

#### Signal for mettet aktivt kullfilter

L3 + L4 blinker når vedlikehold er nødvendig på det aktive kullfilteret.

\* Kun tilgjengelig på noen modeller

### Tilbakestilling av signalet for mettet filter

Etter at en har utført nødvendig vedlikehold av filterne, slå på hetten og trykk på skiven (T) i mer enn 5 sekund: en lang pipelyd bekrefter reset.

Vennligst merk deg: dersom de to signalene (metting av fettfilter og aktivt kullfilter) gis samtidig, må du gjenta operasjonen for reset to ganger.

## TEKNISKE DATA

Høyde (cm)	Bredde (cm)	Dybde (cm)	Ø til uttaksrøret (cm)
72.7 - 116.7	89,8	45	15

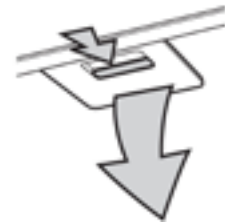
## RENGJØRING OG VEDLIKEHOLD

### RENGJØRING

- Ikke bruk damprengjøringsutstyr.
  - Koble apparatet fra strømforsyningen.
- Viktig:** bruk ikke etsende eller slipende midler. Dersom et slikt produkt ved en feiltakelse skulle komme i kontakt med apparatet, må man umiddelbart tørke med en fuktig klut. Ikke bruk alkohol.
- Rengjør overflatene med en fuktig klut. Hvis de er svært tilsmusset, tilsettes noen dråper oppvaskmiddel i vannet. Tørk med en tørr klut.
- Viktig:** Unngå bruk av gryteskrubb, stålull eller metallskrapere. Over tid kan disse ødelegge emaljen.
- Bruk rengjøringsmidler som er spesielt utviklet for renhold av apparatet og følg produsentens anvisninger.
- Viktig:** gjør filterne rene minst en gang i måneden for å fjerne olje og fett som ligger igjen.

### VEDLIKEHOLD AV FETTFILTRENE

Dette må gjøres rent én gang i måneden (eller når systemet som indikerer at filteret er mettet - dersom dette vises på modellen din - varsler at dette er nødvendig) ved å benytte milde vaskemidler, enten for hånd eller i oppvaskmaskinen, som må være stilt inn på en lav temperatur og en kort syklus. Ved vasking i oppvaskmaskin kan fettfilteret forandre farge noe, men dette har ingen innvirkning på filtreringskapasiteten. Trekk ut håndtaket for å fjerne filteret. Når du har vasket filteret og latt det tørke, må du utføre trinnene i motsatt rekkefølge for å montere filteret tilbake på plass.

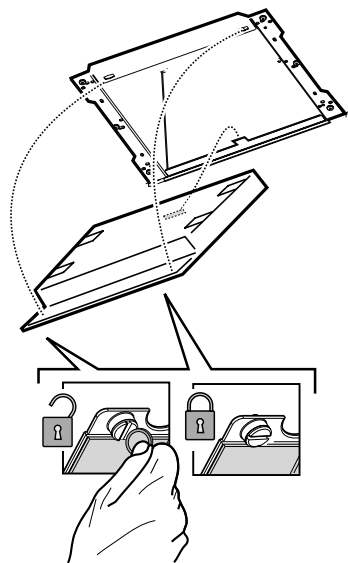


### VEDLIKEHOLD AV KULLFILTER (KUN FOR FILTERRENDE MODELLER)

Dette filteret samler ubehagelig lukt som skapes ved matlaging. Karbonfilteret mettes etter en relativt lang tids bruk, dette avhenger av type matlaging og hvor regelmessig fettfilteret gjøres rent. Det er uansett nødvendig å skifte filterpatronen hver 4. måned. Denne kan ikke vaskes eller resirkuleres.

#### Montering og utskifting av karbonfilteret

- Koble apparatet fra strømforsyningen.
  - Fjern fettfilterene.
  - Hekt på karbonfilteret først til metallfiken bak på hetten og fest den deretter med de to knottene framme.
  - Monter fettfilteret på plass igjen.
- Gå fram i motsatt rekkefølge ved demontering.



### UTSKIFTING AV LAMPENE

Hetten er utstyrt med et system med LED-lys. LED-lampene sørger for en utmerket belysning, deres driftstid er opp til 10 ganger de tradisjonelle lysepærene, med opp til 90% energibesparelse.

Merk: Vennligst ta kontakt med senteret for Teknisk Ettersalgsservice for å skifte ut LED-pæren.

\* Kun tilgjengelig på noen modeller

# FEILSØKING

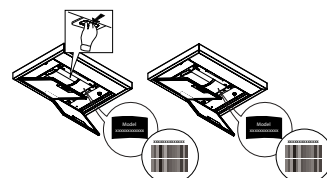
Problem	Løsninger
Apparatet virker ikke.	<ul style="list-style-type: none"><li>• Kontroller spenningen i forsyningen og hvorvidt apparatet er koplet til strømforsyningen;</li><li>• Kontroller at hastigheten er valgt;</li><li>• Slå av og på igjen apparatet for å se om problemet vedvarer.</li></ul>
Hetten suger ikke inn luften tilstrekkelig.	<ul style="list-style-type: none"><li>• Kontroller at hastigheten for avtrekk av luften er stilt inn på ønsket nivå;</li><li>• Kontroller at filtrene er rene;</li><li>• Kontroller at det ikke finnes hindringer ved luftåpningene.</li></ul>
Hetten har slått seg av under normal drift.	<ul style="list-style-type: none"><li>• Kontroller at strømforsyningen ikke er frakoplet;</li><li>• Kontroller at den omnipolare kretsbytter ikke har løst seg ut.</li></ul>

\* Kun tilgjengelig på noen modeller



Du kan laste ned Sikkerhetsinstruksene, Brukerhåndboken, Produktkortet og Energidata ved:

- besøke vårt nettsted [docs.whirlpool.eu](https://docs.whirlpool.eu)
- Ved å benytte QR-koden
- Alternativt kan du **kontakte vår Ettersalgsservice** (se telefonnummeret i garantiheftet). Når du kontakter vår Ettersalgsservice, vennligst oppgi kodene du finner på produktets typeskilt.



Whirlpool



400011259158