

AKP 449/IX

12NC: 857744910500

Code EAN: 8003437934858

Whirlpool

SENSING THE DIFFERENCE



Four électrique encastrable Whirlpool: Couleur inox - AKP 449/IX

Ce four encastrable Whirlpool présente les caractéristiques suivantes : technologie électrique de pointe rendant possible des économies d'énergie sur la cuisson de vos mets. Lampe halogène gage de meilleures performances énergétiques.

Multifonction 5

De multiples méthodes de cuisson. Multifonction 5 offre des options de cuisson flexibles pour assurer des résultats parfaits quelle que soit la recette.

Cavité standard

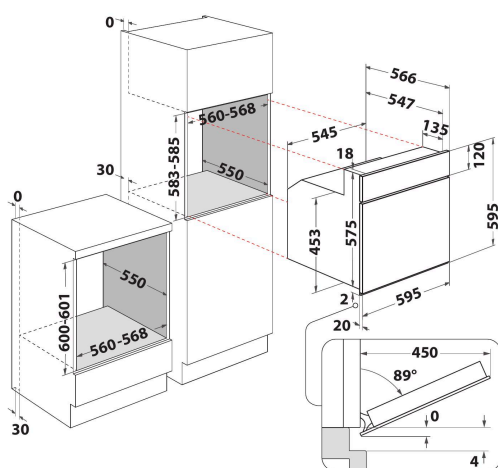
Ce four Whirlpool est équipé d'une cavité de taille standard.

Classe énergétique

Des économies en énergie. Les fours dotés d'une classe énergétique A/A+ permettent de réaliser d'importantes économies en énergie : faible consommation, coûts réduits.

Classe énergétique A

Bonne efficacité énergétique. Avec une classe énergétique A, cet appareil Whirlpool vous permettra de bénéficier d'une performance maximale ainsi que d'une faible consommation énergétique.



- Classe énergétique A
- Cavité 65 L
- Ventilation à froid (décongélation)
- Gril
- Cavité en émail facile à nettoyer
- Turbo Gril
- Levage de pâte
- four MultiFunction 5
- Cuisson conventionnelle
- Boutons saillant
- Porte 2 épaisseurs de verre
- Poignée externe
- Minuterie
- Gril 1400 W
- 1 grille
- 1 plaque
- Commande mécanique de la température

AKP 449/IX

12NC: 857744910500

Code EAN: 8003437934858

Whirlpool

SENSING THE DIFFERENCE

CARACTERISTIQUES PRINCIPALES

Groupe de produit	Four
Référence commerciale	AKP 449/IX
Couleur principale du produit	Inox
Type de construction	Encastrable
Type de commande	Mécanique
Types de dispositifs de réglage et d'alarme	-
Commandes intégrées pour la table	Non
Plaques contrôlables	-
Programmes automatiques	Non
Intensité	13
Tension	220-240
Fréquence	50/60
Longueur du cordon électrique	90
Type de prise	Non
Profondeur porte ouverte à 90°	-
Hauteur du produit	595
Largeur du produit	595
Profondeur du produit	564
Hauteur minimale de la niche d'encastrement	0
Largeur minimale de la niche d'encastrement	0
Profondeur de la niche d'encastrement	0
Poids net	34
Volume utile du four	65
Système de nettoyage intégré	Non
Grilles	1
Plateaux	1

CARACTERISTIQUES TECHNIQUES

Minuterie	-
Réglage du temps de cuisson	Mécanique
Options de réglage du temps de cuisson	Marche/Arrêt
Dispositif de sécurité	-
Éclairage intérieur	Oui
Nombre de lampes	1
Position des lampes	Arrière
Gradins	Grilles
Sonde	Non

PERFORMANCES

Type d'énergie	Électricité
Type d'énergie	Électricité
Classe énergétique - NOUVEAU (2010/30/UE)	A
Consommation énergétique des fours conventionnels par cycle - NOUVEAU (2010/30/CE)	0.87
Consommation énergétique des fours à convection forcée par cycle - NOUVEAU (2010/30/CE)	0.78

ENERG Y UA IE 1A

Whirlpool

AKP 449/IX

A+++
A++
A+
A
B
C
D

A

65 L

0.87 kWh/cycle*

0.78 kWh/cycle*

* упрена - циклус - парцион - зыklus - nopolpauama - ciclo - tsükkel - ohjelma - ciklus - ciklas - ciklu - cyclus - cykl - ciclu - program - cykel

65/2014