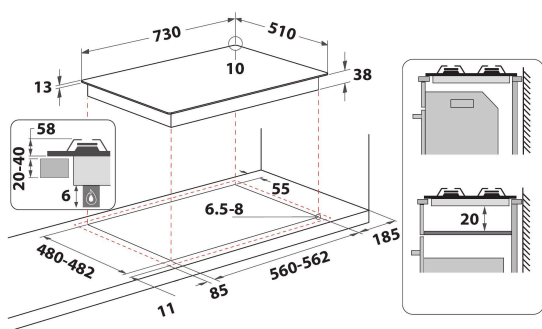


# PPH 75G DF/IX

12NC: F159853

Codul GTIN (EAN): 8050147598535

Hotpoint



## MAIN FEATURES

|  |               |
|--|---------------|
| Grup de produse                                | Plita         |
| Tipul de construcție                           | Incorporabil  |
| Tip de control                                 | Mecanic       |
| Tipul de control al setărilor                  | Buton rotativ |
| Număr de arzătoare pe gaz                      | 5             |
| Număr de zone de gătit electrice               | 0             |
| Număr de zone electrice                        | 0             |
| Număr de zone cu vitroceramica                 | 0             |
| Număr de zone cu halogen                       | 0             |
| Număr zone pe inducție                         | 0             |
| Număr de zone cu încălzire electrică           | 0             |
| Localizare a panoului de control               | Front         |
| Materialul suprafeței de bază                  | Otel          |
| Culoarea principală a produsului               | Inox          |
| Conectarea electrică (W)                       | 0             |
| Rating pentru conectarea la gaz (W)            | 10600         |
| Tip de gaz                                     | Methane       |
| Curent (A)                                     | 0             |
| Tensiune (V)                                   | 220-240       |
| Frecvență (Hz)                                 | 50/60         |
| Lungimea cablului de alimentare electrică (cm) | 0             |
| Tip de conectare                               | Fara          |
| Conexiune gaz                                  | N/A           |
| Lățimea produsului                             | 730           |
| Înălțimea produsului                           | 58            |
| Adâncimea produsului                           | 510           |
| Înălțime minimă a nișei                        | 0             |
| Lățime minimă a nișei                          | 560           |
| Adâncime nișă                                  | 480           |
| Greutate netă (kg)                             | 11.5          |
| Programe automate                              | Fara          |

## TECHNICAL FEATURES

|                                    |        |
|------------------------------------|--------|
| Indicator de putere                | Fara   |
| Număr de indicatoare               | 0      |
| Tip de reglementare                | Rapid  |
| Tipul capacului                    | Sticla |
| Indicator de căldură reziduală     | Fara   |
| Comutator principal pornit / oprit | Fara   |
| Dispozitiv de siguranță            | Fara   |
| Cronometru                         | Fara   |

## ENERGY LABEL

Admisie energie

Gaz