

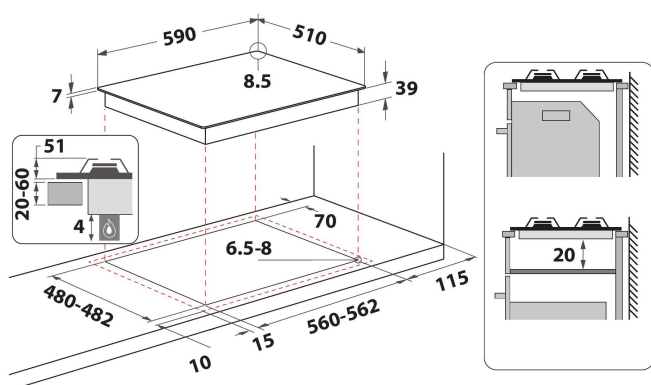
GMWL 628/IXL

12NC: 859991596190

Codice EAN: 8003437608537

Whirlpool

SENSING THE DIFFERENCE



- Griglie in ghisa
- Termovalvole di sicurezza
- Manopole Cromo satinato
- 2 griglie W Collection Aphrodite 2 Ghisa
- Comandi Front
- Piano cottura da 60 cm
- Comando meccanico
- Accensione elettronica sottomanopola
- 4 bruciatori
- 4 bruciatori: 1 bruciatore Power Burner 3500 W, 1 bruciatore Semirapido 1750 W, 1 bruciatore Semirapido 1750 W e 1 bruciatore Ausiliario 1000 W.
- Dimensioni AxLxP: 41x590x510 mm
- Dimensioni nicchia AxLxP: 38x560x480 mm
- Tensione: 230 V
- Portata collegamento gas: 8000 W
- Tipo di gas: G20

Piano cottura a gas Whirlpool: 4 fuochi - GMWL 628/IXL

Tecnologie e caratteristiche tradizionali pensate da Whirlpool, per te.

iXelium

Trattamento nanotecnologico del vetro e dell'acciaio per superfici che resistono maggiormente ai graffi e restano brillanti nel tempo.

Potenza massima 3500W

Il piano cottura Whirlpool è dotato di un bruciatore ad alta efficienza dalla straordinaria potenza di 3,5kW che garantisce prestazioni eccellenti.

Booster

Grazie alla funzione Booster di cui sono dotate le zone di cottura del piano, i tempi di ebollizione sono sensibilmente ridotti.

Bollitura extra rapida

La fiamma scalda direttamente la pentola, riducendo al minimo le dispersioni e massimizzando la velocità di cottura.

Griglie in ghisa a tutta larghezza

Le nuove griglie in ghisa consentono di spostare le pentole da un bruciatore all'altro senza sollevarle e senza rischiare di graffiare o scalfire il piano cottura.

4 bruciatori a gas

Questo piano cottura Whirlpool è dotato di 4 bruciatori per un controllo istantaneo e accurato della temperatura.

MultiLevel Flame

9 livelli di fiamma per diversi metodi di cottura. Ottieni sempre la fiamma ideale per i tuoi metodi di cottura, per ottenere risultati di cottura perfetti senza sforzo

Griglie in ghisa

La stabilità delle pentole sul piano è garantita dalle griglie in ghisa.

Comandi frontali

Controllo semplice ed intuitivo, facilmente accessibile. I controlli sono posizionati sulla parte anteriore del tuo piano cottura, garantendoti un'esperienza d'uso facilitata e semplice.

GMWL 628/IXL

12NC: 859991596190

Codice EAN: 8003437608537

Whirlpool

SENSING THE DIFFERENCE

CARATTERISTICHE PRINCIPALI

| | |
|---|-----------------|
| Linea prodotto | Piano cottura |
| Tipologia costruttiva del prodotto | Da incasso |
| Tipo di controllo | Meccanico |
| Tipologia dei dispositivi di controllo e segnalazione | - |
| Numero di bruciatori a gas | 4 |
| Numero di punti cottura elettrici | 0 |
| Numero di piastre elettriche | 0 |
| Numero di piastre radianti | 0 |
| Numero di piastre alogene | 0 |
| Numero di piastre a induzione | 0 |
| Numero di scaldavivande elettrici | 0 |
| Ubicazione del cruscotto | Front |
| Principale materiale della superficie | Stainless Steel |
| Colore principale | Inox Ixelum |
| Dati nominali collegamento elettrico | 0 |
| Dati nominali collegamento gas | 8000 |
| Tipo di gas | G20 |
| Corrente | 0,2 |
| Tensione | 230 |
| Frequenza | 50 |
| Lunghezza del cavo di alimentazione elettrica | 85 |
| Tipo di spina | No |
| Collegamento gas | Cilindrico |
| Larghezza del prodotto | 590 |
| Altezza del prodotto | 41 |
| Profondità del prodotto | 510 |
| Altezza minima della nicchia | 38 |
| Larghezza minima della nicchia | 560 |
| Profondità della nicchia | 480 |
| Peso netto | 10 |
| Programmi automatici | No |

SPECIFICHE TECNICHE

| | |
|---------------------------------------|-------------------------|
| Indicatore accensione | No |
| Indicatore accensione piastra | 0 |
| Tipo di regolazione | Regolazione temperatura |
| Tipo di coperchio | Nessuno |
| Indicatore di calore residuo | Nessuno |
| Interruttore principale acceso/spento | No |
| Dispositivo di sicurezza | - |
| Timer elettronico | No |

PRESTAZIONI

| | |
|---------------|-----|
| Funzionamento | Gas |
|---------------|-----|