

**Ghid privind sănătatea și siguranța,
utilizarea și întreținerea, precum și instalarea**



www.whirlpool.eu/register



ROMÂNĂp. 3

ROMÂNĂ

GHIDURI PRIVIND SĂNĂTATEA ȘI SIGURANȚA, UTILIZAREA ȘI ÎNTREȚINEREA, PRECUM ȘI INSTALAREA



VĂ MULȚUMIM CĂ AȚI ACHIZIȚIONAT UN PRODUS WHIRLPOOL.
Pentru a beneficia de servicii complete de asistență, vă rugăm să vă înregistrați aparatul pe www.whirlpool.eu/register

Cuprins

Ghid privind sănătatea și siguranța

RECOMANDĂRI PRIVIND SIGURANȚA	4
RECOMANDĂRI PENTRU PROTECȚIA MEDIULUI ÎNCONJURĂTOR	7
DECLARAȚIE DE CONFORMITATE	8

Ghid de utilizare și întreținere

DESCRIEREA PRODUSULUI	9
APARATUL	9
PANOUL DE COMANDĂ	10
DATE TEHNICE	10
UȘA	11
BECUL DIN INTERIORUL FRIGIDERULUI	11
RAFTURI	11
VENTILATOR + FILTRU ANTIBACTERIAN	11
COMPARTIMENTUL FRIGIDER CU SISTEM NO-FROST	11
COMPARTIMENTUL CONGELATOR CU SISTEM NO FROST	12
ACCESORII	12
UTILIZAREA APARATULUI	13
PRIMA UTILIZARE	13
INSTALAREA	13
UTILIZAREA ZILNICĂ	14
RECOMANDĂRI PENTRU DEPOZITAREA ALIMENTELOR	20
RECOMANDĂRI ÎN CAZUL NEUTILIZĂRII APARATULUI	24
CURĂȚAREA ȘI ÎNTREȚINEREA	25
GHID DE REMEDIERE A DEFECȚIUNILOR ȘI SERVICIUL DE ASISTENȚĂ TEHNICĂ POST-VÂNZARE ..	26
SUNETE EMISE LA FUNCȚIONARE	26
GHIDUL DE REMEDIERE A DEFECȚIUNILOR	27
SERVICIUL DE ASISTENȚĂ TEHNICĂ POST-VÂNZARE	29
Ghid de instalare	30

RECOMANDĂRI PRIVIND SIGURANȚA

INSTRUCȚIUNI IMPORTANTE PRIVIND SIGURANȚA

SIGURANȚA DUMNEAVOASTRĂ ȘI A CELORLALȚI ESTE FOARTE IMPORTANTĂ.

În acest manual și pe aparat există avertizări importante referitoare la siguranță, care trebuie citite și respectate întotdeauna.



Acesta este simbolul de avertisment privind siguranța.

Acest simbol vă avertizează în ceea ce privește potențialele riscuri care pot provoca decesul sau rănirea dumneavoastră și a celorlalți.

Toate mesajele de siguranță apar în urma simbolului de avertisment privind siguranța și a cuvântului **PERICOL** sau **AVERTISMENT**. Aceste cuvinte indică următoarele:

PERICOL

Indică o situație periculoasă care, dacă nu este evitată, va cauza vătămări grave.

AVERTISMENT

Indică o situație periculoasă care, dacă nu este evitată, ar putea cauza vătămări grave.

Toate avertizările privind siguranța oferă detalii specifice despre riscul potențial existent și indică modalități de reducere a riscului de rănire, de deteriorare și de electrocutare, care pot

rezulta în urma utilizării necorespunzătoare a aparatului. Respectați cu strictețe următoarele instrucțiuni.

Nerespectarea acestor instrucțiuni poate determina apariția pericolelor.

Producătorul nu își asumă răspunderea pentru daunele rezultate în urma nerespectării acestui ghid. Producătorul nu își asumă răspunderea pentru vătămările corporale suferite de persoane sau animale, respectiv pentru daunele asupra bunurilor, rezultate din nerespectarea recomandărilor și măsurilor de precauție menționate mai sus.

Păstrați aceste instrucțiuni la îndemână pentru a le consulta și pe viitor.

Nu depozitați substanțe explozive, cum ar fi doze de aerosoli, nu amplasați și nu utilizați benzină sau alte materiale inflamabile în interiorul sau în apropierea aparatului.

Atunci când eliminați aparatul uzat, faceți-l inutilizabil tăind cablul de alimentare și scoțând ușile și grătarele (dacă intră în dotare), astfel încât copiii să nu poată pătrunde cu ușurință în interior și să rămână blocați.

Acest aparat nu conține clorofluorocarburi (CFC). Circuitul de răcire conține agent frigorific R600a (HC).

Aparatele cu izobutan (R600a): izobutanul este un gaz natural

fără efecte nocive asupra mediului înconjurător, dar este inflamabil. De aceea, trebuie să vă asigurați că tuburile circuitului de răcire nu sunt deteriorate. Fiți foarte atenți dacă există tuburi deteriorate prin care se golește circuitul de răcire.

C-pentan este utilizat ca agent de expandare la fabricarea spumei izolatoare și este un gaz inflamabil.

AVERTISMENT

Nu deteriorați tuburile circuitului de răcire al aparatului.

AVERTISMENT

Nu utilizați alte mijloace mecanice, electrice sau chimice pentru a accelera procesul de decongelare, în afară de cele recomandate de producător.

AVERTISMENT

Nu utilizați și nu introduceți dispozitive electrice în interiorul compartimentelor aparatului, dacă acestea nu sunt de tipul autorizat în mod expres de producător.

AVERTISMENT

Dispozitivele de produs gheață și/sau dozatoarele de apă care nu sunt racordate direct la rețeaua de alimentare cu apă trebuie să fie umplute doar cu apă potabilă.

⚠️ AVERTISMENT

Nu astupați orificiile de ventilare ale mobilei în care este încastrat aparatul.

⚠️ AVERTISMENT

Dispozitivele de produs gheață și/sau dozatoarele de apă automate trebuie să fie conectate la o sursă de alimentare exclusiv cu apă potabilă, având presiunea principală cuprinsă între 0,17 și 0,81 MPa (între 1,7 și 8,1 bari).

Pentru a asigura o ventilare adecvată, lăsați un spațiu liber atât în părțile laterale ale aparatului, cât și deasupra acestuia. Amplasați aparatul la o distanță de cel puțin 50 mm de perete. O distanță mai mică va determina creșterea consumului de energie al produsului.

DOMENIUL DE UTILIZARE A PRODUSULUI

Acest aparat este destinat exclusiv uzului casnic. Utilizarea aparatului în scopuri profesionale este interzisă. Producătorul nu își asumă nicio responsabilitate pentru folosirea improprie sau pentru reglarea incorectă a butoanelor de comandă.

Aparatul nu trebuie să fie pus în funcțiune prin intermediul unui temporizator extern sau al unui sistem de comandă la distanță separat.

Nu utilizați aparatul în aer liber.

Acest aparat este proiectat pentru a fi utilizat în locuințe precum și în alte spații, cum ar fi:
- bucătării destinate personalului din magazine, birouri și alte spații de lucru;

- ferme, hoteluri, moteluri și în alte spații de tip rezidențial;
- unități care oferă cazare și mic dejun;
- se poate utiliza și pentru catering și alte activități similare non-retail.

Becul din interiorul aparatului este proiectat special pentru aparate de uz casnic și nu este destinat iluminatului unei încăperi dintr-o locuință (Regulamentul CE nr. 244/2009).

INSTALAREA

Activați aparatul numai atunci când procedura de instalare a fost finalizată.

Instalarea și reparațiile trebuie să fie efectuate de către un tehnician calificat, în conformitate cu instrucțiunile producătorului și reglementările locale privind siguranța. Nu reparați și nu înlocuiți nicio componentă a aparatului, cu excepția cazului în care acest lucru este indicat în mod expres în manualul de utilizare.

Folosiți mănuși de protecție când efectuați toate operațiile de despachetare și instalare.

Aparatul trebuie să fie deconectat de la rețeaua de alimentare cu energie electrică înainte de a se efectua orice operație de instalare. După despachetarea aparatului, asigurați-vă că acesta nu a fost deteriorat în timpul transportului. Dacă apar probleme, contactați distribuitorul sau cel mai apropiat serviciu de asistență tehnică post-vânzare.

În timpul instalării, aveți grijă ca aparatul să nu deterioreze cablul de alimentare.

Manevrarea și instalarea aparatului trebuie să fie efectuate de două sau mai multe persoane.

La instalarea aparatului, asigurați-vă că cele patru piciorușe sunt stabile și se sprijină pe podea, reglându-le după cum este necesar, și asigurați-vă că aparatul este perfect orizontal, folosind o nivelă cu bulă de aer.

Așteptați cel puțin două ore înainte de a pune în funcțiune aparatul, pentru vă asigura că circuitul de răcire atinge nivelul maxim de eficiență.

Asigurați-vă că aparatul nu este amplasat lângă o sursă de căldură.

AVERTISMENTE PRIVIND ALIMENTAREA CU ENERGIE ELECTRICĂ

Asigurați-vă că tensiunea indicată pe plăcuța cu date tehnice corespunde cu tensiunea din locuința dumneavoastră.

Valorile de alimentare cu energie electrică sunt indicate pe plăcuța cu date tehnice.

Împământarea aparatului este obligatorie, conform legilor în vigoare.

Pentru ca instalarea să fie în conformitate cu normele de siguranță în vigoare, este necesar un întrerupător omnipolar cu o distanță de minim 3 mm între contacte.

În cazul în care cablul de alimentare este deteriorat, acesta trebuie să fie înlocuit cu unul identic. Înlocuirea cablului de alimentare trebuie să fie efectuată exclusiv de către un tehnician calificat, în conformitate cu instrucțiunile producătorului și cu normele de siguranță în vigoare. Contactați un centru de service autorizat.

După finalizarea instalării, componentele electrice nu trebuie să mai fie accesibile pentru utilizator.

Cablul de alimentare trebuie să fie suficient de lung pentru a putea conecta aparatul la rețeaua de alimentare cu energie electrică, după ce a fost încastrat în mobilă.

Nu utilizați prelungitoare.


Nu trageți de cablul de alimentare.

Nu utilizați adaptoare de priză multiple în cazul în care aparatul este prevăzut cu un ștecher.

În cazul aparatelor cu ștecher, dacă acesta nu este adecvat pentru priza dumneavoastră, contactați un tehnician calificat.

Nu atingeți aparatul când aveți părți ale corpului umede și nu-l utilizați când sunteți desculți.

Nu puneți în funcțiune acest aparat dacă a fost deteriorat cablul de alimentare sau ștecherul, dacă nu funcționează corect sau dacă a fost deteriorat sau a căzut pe jos. Nu introduceți în apă cablul de alimentare sau ștecherul. Mențineți cablul la distanță de suprafețele fierbinți.

Când utilizați un întrerupător de curent rezidual (RCCB), acesta trebuie să fie obligatoriu marcat cu simbolul .

Aparatul este proiectat pentru a funcționa în încăperi în care temperatura este cuprinsă în următoarele intervale, în funcție de clasa climatică indicată pe plăcuța cu date tehnice.

Este posibil ca aparatul să nu funcționeze corespunzător dacă este lăsat un timp îndelungat la o temperatură situată în afara intervalului specificat.

Temp. amb. clasă climatică. (°C)

SN între 10 și 32

N între 16 și 32

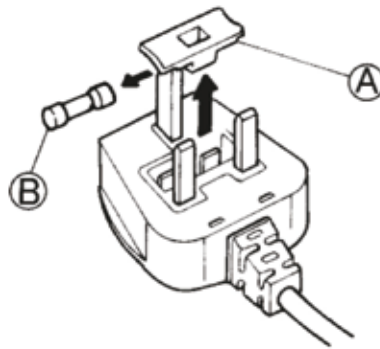
ST între 16 și 38

T între 16 și 43

CONEXIUNI ELECTRICE EXCLUSIV PENTRU MAREA BRITANIE ȘI IRLANDA

Înlocuirea siguranței.

În cazul în care cablul de alimentare al acestui aparat este prevăzut cu un ștecher cu siguranță de tip BS 1363A de 13 A, pentru a schimba siguranța la acest tip de ștecher, folosiți o siguranță de tip BS 1362 aprobată de A.S.T.A. și procedați după cum urmează:



1. Îndepărtați capacul (A) al siguranței și scoateți siguranța (B).
2. Montați noua siguranță de 13 A în capacul siguranței.
3. Montați capacul și siguranța înapoi în ștecher.

Important:

Capacul siguranței trebuie să fie remontat atunci când schimbați siguranța; în cazul în care îl pierdeți, ștecherul nu trebuie să fie utilizat până când nu este montat capacul de schimb adecvat.

Capacele de schimb adecvate pot fi recunoscute după inserțiile colorate sau după numele culorii ștanțat în relief la baza ștecherului.

Capacele de schimb sunt disponibile la magazinele de specialitate locale.

Numai pentru Republica Irlanda

În general se aplică informațiile referitoare la Marea Britanie, dar se mai folosește și un al treilea tip de ștecher și priză, cel cu 2 borne și cu împământare laterală.

Priză / ștecher (valabil pentru ambele țări)

Dacă ștecherul montat nu este adecvat pentru priza dumneavoastră, vă rugăm să contactați serviciul de asistență tehnică post-vânzare, pentru instrucțiuni suplimentare. Vă rugăm să nu încercați să schimbați pe cont propriu ștecherul. Această procedură trebuie efectuată de un tehnician calificat, în conformitate cu instrucțiunile producătorului și cu normele standard de siguranță aflate în vigoare.

UTILIZAREA CORECTĂ

Folosiți compartimentul frigider doar pentru păstrarea alimentelor proaspete, iar compartimentul congelator doar pentru păstrarea alimentelor congelate, congelarea alimentelor proaspete și producerea cuburilor de gheață.

Evitați depozitarea alimentelor neambalate în contact direct cu suprafețele interioare ale compartimentelor frigider sau congelator.

Este posibil ca aparatele să fie prevăzute cu compartimente speciale pentru depozitarea alimentelor.

Dacă nu există mențiuni speciale în broșura cu instrucțiuni a produsului, aceste compartimente pot fi scoase, menținându-se rezultate echivalente.

Nu înghețați conținutul (netoxic) al acumulatorilor frigorifici (la anumite modele).

Nu mâncați cuburi de gheață sau înghețată imediat după scoaterea acestora din congelator, deoarece pot cauza degerături.

La produsele proiectate să utilizeze un filtru de aer instalat în

capacul ventilatorului, filtrul trebuie să fie întotdeauna montat când frigiderul este în funcțiune. Nu depozitați în congelator recipiente din sticlă umplute cu lichide, deoarece se pot sparge.

Nu blocați cu produse alimentare ventilatorul (dacă intră în dotare).

După introducerea alimentelor, verificați dacă ușile compartimentelor se închid corespunzător, în special ușa congelatorului.

Garnitura deteriorată trebuie să fie înlocuită cât mai curând posibil.

MĂSURI DE SIGURANȚĂ PENTRU COPII

Copiii foarte mici (0-3 ani) și copiii mici (3-8 ani) nu trebuie lăsați să se apropie de aparat, cu excepția cazurilor în care sunt supravegheați în permanență.

Copiii cu vârsta de peste 8 ani și persoanele cu capacități fizice, senzoriale sau mintale reduse sau fără experiență și cunoștințe pot folosi acest aparat doar dacă sunt supravegheate sau au fost instruite cu privire la utilizarea în siguranță a aparatului și înțeleg riscurile implicate. Copiii nu trebuie lăsați să se joace cu aparatul.

Operațiile de curățare și întreținere nu trebuie să fie efectuate de copiii nesupravegheați. Nu lăsați ambalajele (saci din plastic, bucăți de polistiren etc.) la îndemâna copiilor.

CURĂȚAREA ȘI ÎNTREȚINEREA

Aparatul trebuie să fie deconectat de la rețeaua de alimentare cu energie electrică înainte de a se efectua orice operație de curățare sau întreținere.

Nu folosiți niciodată aparate de curățat cu aburi

RECOMANDĂRI PENTRU PROTECȚIA MEDIULUI ÎNCONJURĂTOR

ELIMINAREA AMBALAJULUI

Ambalajul este reciclabil 100% și este marcat cu simbolul reciclării:



Prin urmare, diferitele părți ale ambalajului trebuie eliminate în mod corespunzător și în conformitate cu normele stabilite de autoritățile locale privind eliminarea deșeurilor.

ELIMINAREA APARATELOR ELECTROCASNICE UZATE

Acest aparat este fabricat cu materiale reciclabile sau reutilizabile. Eliminați-l în conformitate cu normele locale referitoare la eliminarea deșeurilor.

Pentru informații suplimentare referitoare la tratarea, valorificarea și reciclarea aparatelor electrocasnice, contactați autoritățile locale competente, serviciul de colectare a deșeurilor menajere sau magazinul de unde ați achiziționat aparatul.

Acest aparat este marcat în conformitate cu Directiva europeană 2012/19/UE privind deșeurile de echipamente electrice și electronice (DEEE). Asigurându-vă că acest produs este eliminat în mod corect, contribuiți la prevenirea potențialelor consecințe negative asupra mediului înconjurător și sănătății persoanelor, consecințe care ar putea fi cauzate de eliminarea necorespunzătoare a acestui produs.



Simbolul de pe produs sau de pe documentele care îl însoțesc indică faptul că acest aparat nu

trebuie eliminat ca deșeu menajer, ci trebuie predat la centrul de colectare corespunzător pentru reciclarea echipamentelor electrice și electronice.

RECOMANDĂRI PRIVIND ECONOMISIREA ENERGIEI

Instalați aparatul într-o încăpere uscată și bine aerisită, departe de orice sursă de căldură (de ex. radiator, aragaz etc.) și într-o zonă ferită de razele directe ale soarelui. Dacă este necesar, folosiți o placă izolatoare.

Pentru a asigura o ventilație adecvată, urmați instrucțiunile de instalare. O ventilație insuficientă în spatele aparatului crește consumul de energie și scade eficiența de răcire.

Temperaturile din interiorul aparatului pot fi afectate de temperatura ambiantă, de frecvența cu care se deschide ușa și de locul în care este amplasat aparatul. La setarea temperaturii, trebuie să se țină cont de acești factori. Reduceți cât mai mult posibil unghiul de deschidere a ușii.

Pentru a dezgheța alimentele congelate, introduceți-le în frigider. Temperatura scăzută a produselor congelate va contribui la răcirea celorlalte alimente din frigider.

Permiteți răcirea alimentelor și a băuturilor înainte de a le introduce în frigider.

Poziția rafturilor din frigider nu afectează consumul de energie.

Alimentele trebuie amplasate pe rafturi astfel încât să se asigure circulația corespunzătoare a aerului (alimentele nu ar trebui să intre în contact unele cu celelalte și nici cu perețele din spate al frigiderului).

Puteți mări capacitatea de depozitare a alimentelor congelate, scoțând coșurile și raftul StopFrost, menținând un consum de energie echivalent.

Produsele care aparțin clasei superioare de eficiență energetică sunt dotate cu motoare cu randament ridicat, capabile să funcționeze mai mult timp, cu un consum de energie redus. Nu vă faceți griji dacă motorul rămâne în funcțiune perioade mai lungi de timp.

DECLARAȚIE DE CONFORMITATE

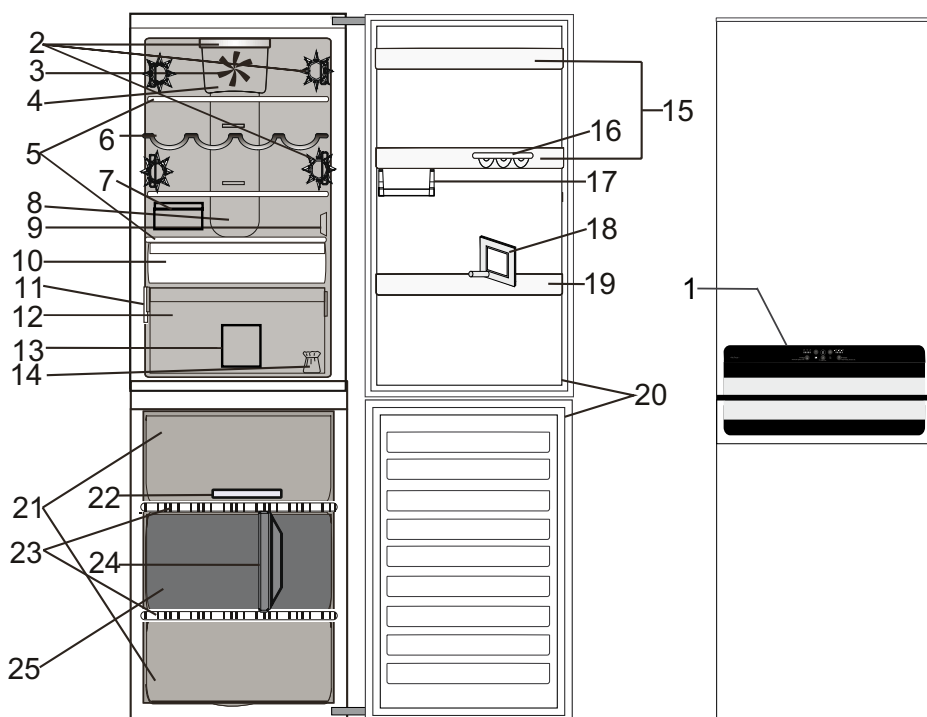
Acest aparat a fost conceput pentru conservarea alimentelor și este fabricat în conformitate cu Regulamentul (CE) nr. 1935/2004.

Acest aparat a fost proiectat, fabricat și comercializat în conformitate cu:
> obiectivele de siguranță ale Directivei privind joasa tensiune 2006/95/CE (care înlocuiește Directiva 73/23/CEE și modificările ulterioare);

> cerințele de protecție ale Directivei privind compatibilitatea electromagnetică 2004/108/CE. Siguranța electrică a aparatului este garantată numai atunci când acesta este conectat corect la un sistem de împământare omologat.

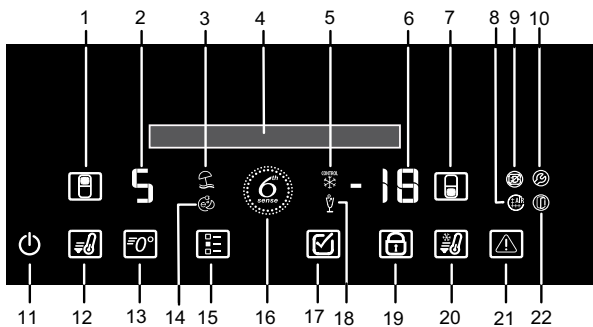
DESCRIEREA PRODUSULUI

APARATUL



1. Panoul de comandă
- Compartimentul frigider**
2. Iluminare cu LED-uri
 3. Ventilator
 4. Capacul ventilatorului și zona filtrului antibacterian
 5. Rafturi
 6. Raft pentru sticle
 7. Cutie pentru brânzeturi+ Capac
 8. Zonă de aer rece Multi-flow
 9. Capacul senzorului
 10. Compartimentul Activ 0 (pentru păstrarea proșpețimii alimentelor o perioadă mai îndelungată)
 11. Plăcuța cu date tehnice și cu numele comercial
 12. Sertar pentru fructe și legume
 13. Separator de sertar pentru frigider
 14. Kit de reversibilitate pentru ușă
 15. Rafturi pe ușă
 16. Suport pentru ouă
 17. Semiraft pentru articole mici
 18. Separator pentru sticle
 19. Raft pentru sticle
 20. Garnitura ușii
- Compartimentul congelator**
20. Garniturile ușii
 21. Sertarele congelatorului
 22. Tavă pentru cuburi de gheață
 23. Rafturi
 24. Separator de sertar pentru congelator
 25. Sertarul din mijloc: zona cea mai rece adecvat pentru congelarea alimentelor proaspete

PANOUL DE COMANDĂ



1. Buton/indicator TEMPERATURĂ FRIGIDER
2. AFIȘAJUL TEMPERATURII DIN FRIGIDER (°C)
3. Indicatorul VACANȚĂ
4. AFIȘAJ TEXT
5. Indicator CONTROL CONGELARE
6. AFIȘAJUL TEMPERATURII DIN CONGELATOR (°C)
7. Buton/indicator TEMPERATURĂ CONGELATOR
8. Indicator ALARMĂ FILTRU ANTIBACTERIAN
9. Indicator ALARMĂ DE ÎNTRERUPERE A CURENTULUI
10. Indicator ALARMĂ DEFECȚIUNE
11. Buton/indicator PORNIRE/STAND-BY
12. Buton/indicator RĂCIRE RAPIDĂ
13. Buton/indicator ACTIV 0
14. Indicator TARIF DE NOAPTE
15. Buton/indicator MENIU
16. Indicator CONTROLUL PROSPEȚIMII 6TH SENSE
17. Buton OK
18. Indicatorul MOD PARTY
19. Buton/indicator BLOCARE TASTE
20. Buton/indicator CONGELARE RAPIDĂ
21. Buton/indicator OPRIRE ALARMĂ
22. Indicator ALARMĂ DE UȘĂ DESCHISĂ

DATE TEHNICE

DIMENSIUNILE PRODUSULUI		
Înălțime	1885	mm
Lățime	595	mm
Adâncime	655	mm
VOLUM NET FRIGIDER (L)	186	L
VOLUM NET COMPARTIMENT DE RĂCIRE (L)	16	L
VOLUM NET CONGELATOR (L)	94	L
SISTEM DE DEZGHEȚARE		
Frigider	Automat	
Congelator	Automat	
TIMP DE ATINGERE A CONDIȚIILOR NORMALE DE FUNCȚIONARE (H)	22	h
CAPACITATE DE CONGELARE (KG/24 H)	15,5	Kg/24h
CONSUM DE ENERGIE (KWH/24 H)	0,69	kWh/24h
NIVELUL DE ZGOMOT (DBA)	42	dBA
CLASĂ ENERGETICĂ	A++	

UȘA

REVERSIBILITATEA UȘII

Notă: Direcția de deschidere a ușii poate fi modificată. Dacă operația este efectuată de reprezentanții serviciului de asistență tehnică post-vânzare, aceasta nu este acoperită de garanție. Se recomandă ca inversarea direcției de deschidere a ușii să fie efectuată de două persoane. Respectați instrucțiunile din **Ghidul de instalare**.

BECUL DIN INTERIORUL FRIGIDERULUI

Sistemul de iluminat din interiorul compartimentului frigider utilizează becuri cu LED, asigurând o iluminare mai bună și un consum de energie foarte redus. Dacă sistemul de iluminat cu LED-uri nu funcționează, vă rugăm să contactați serviciul de asistență tehnică post-vânzare pentru a-l înlocui.

Important: Becul compartimentului frigider se aprinde când se deschide ușa frigiderului. Dacă ușa este lăsată deschisă mai mult de 10 minute, becul se va stinge automat.

RAFTURI

Toate rafturile, capacele rabatabile și sertarele culisante sunt detașabile.

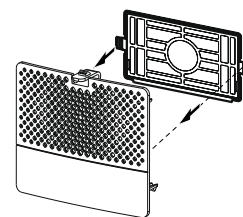
VENTILATOR + FILTRU ANTIBACTERIAN

Ventilatorul îmbunătățește distribuția temperaturii în interiorul produselor, permițând o conservare mai bună a alimentelor depozitate.

Notă: Nu blocați cu alimente zona de admisie a aerului.

Dacă aparatul are ventilator, acesta poate fi echipat cu filtrul antibacterian.

Scoateți-l din cutia aflată în sertarul pentru fructe și legume și introduceți-l în capacul ventilatorului, conform indicațiilor din imagine. Instrucțiunile de înlocuire se găsesc în cutia filtrului.



COMPARTIMENTUL FRIGIDER CU SISTEM NO-FROST

Dezghețarea compartimentului frigider este complet automată.

Apa rezultată în urma decongelării este direcționată automat spre un orificiu de scurgere ascuns după zona Multi-flow, apoi este colectată într-un recipient, din care se evaporă.

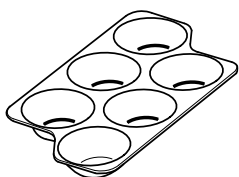
COMPARTIMENTUL CONGELATOR CU SISTEM NO FROST

În congelatoarele cu sistem No Frost, aerul rece circulă în jurul zonelor de depozitare și previne formarea gheții, eliminând astfel complet necesitatea de decongelare.

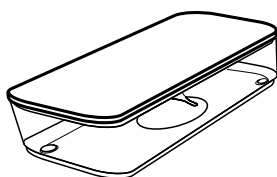
Produsele congelate nu se lipesc de pereți, etichetele pot fi citite, iar spațiul de depozitare rămâne curat și degajat.

ACCESORII

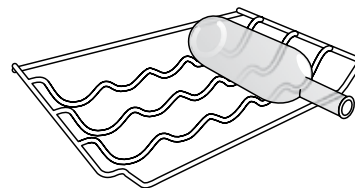
SUPPORT PENTRU OUĂ



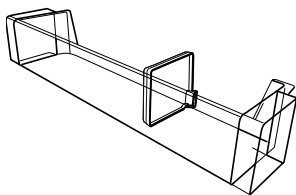
CUTIE PENTRU BRÂNZETURI



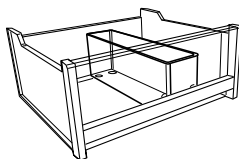
RAFT PENTRU STICLE



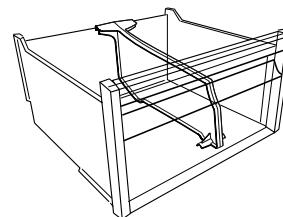
SEPARATOR PENTRU STICLE



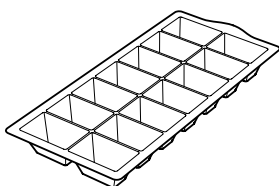
SEPARATOR DE SERTAR PENTRU CONGELATOR



SEPARATOR DE SERTAR PENTRU FRIGIDER



TAVĂ PENTRU CUBURI DE GHEAȚĂ



UTILIZAREA APARATULUI

PRIMA UTILIZARE

PUNEREA ÎN FUNCȚIUNE A APARATULUI

După ce ați conectat aparatul la rețeaua electrică, acesta începe să funcționeze automat.

După pornirea aparatului, așteptați cel puțin 4-6 ore înainte de a introduce alimentele.

Când aparatul este racordat la rețeaua de alimentare cu energie electrică, afișajul se luminează și toate simbolurile apar pe acesta timp de aproximativ 1 secundă. Valorile implicite (din fabrică) ale setărilor pentru compartimentul frigider se aprind pe afișaj.

SETAREA TEMPERATURII

În mod normal, aparatul este reglat din fabrică pentru funcționarea la temperatura medie recomandată.

Pentru detalii privind setarea temperaturii, consultați Ghidul de referință pentru utilizare zilnică.

Notă: Valorile setate afișate corespund cu temperatura medie din întregul frigider

INSTALAREA

INSTALAREA UNUI SINGUR APARAT

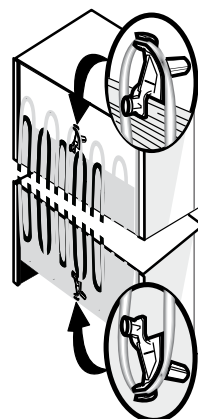
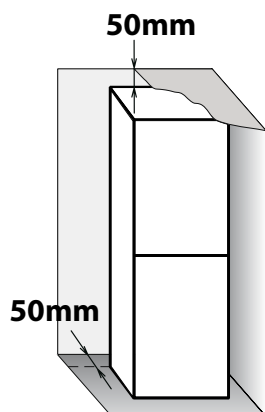
Pentru a asigura o ventilare adecvată, lăsați un spațiu liber atât în părțile laterale ale aparatului, cât și deasupra acestuia.

Amplasați aparatul la o distanță de cel puțin 50 mm de perete.

O distanță mai mică va determina creșterea consumului de energie al produsului.

MONTAREA DISTANȚIERELOR

Montați distanțierele în partea superioară și în partea inferioară a condensatorului (conform desenului), situat în partea din spate a aparatului.



UTILIZAREA ZILNICĂ

CUM SE MĂREȘTE CAPACITATEA DE DEPOZITARE A CONGELATORULUI

- Nu blocați cu alimente zona de evacuare a aerului (de pe peretele posterior și de pe partea inferioară a produsului).
- Toate rafturile și sertarele culisante sunt detașabile.
- scoțând sertarele pentru a permite depozitarea alimentelor voluminoase.
- așezând alimentele direct pe rafturile congelatorului.
- scoțând accesoriile detașabile suplimentare.


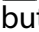
- Temperaturile din interiorul aparatului pot fi afectate de temperatura ambiantă, de frecvența cu care se deschide ușa și de locul în care este amplasat aparatul. La setarea temperaturii, trebuie să se țină cont de acești factori.
- Dacă nu se specifică altfel, accesoriile aparatului nu pot fi spălate în mașina de spălat vase.

FUNCȚII

UTILIZAREA MENIULUI

Atingând butonul Meniu, veți accesa funcții și setări suplimentare:

- 1. Limba
- 2. Modul Party
- 3. Funcția Vacanță
- 4. Afișaj inteligent
- 5. Control congelare
- 6. Tarif de noapte
- 7. Ieșire

Atunci când atingeți butonul Meniu, pe afișaj vor apărea opțiunile de meniu: puteți defila cu ajutorul butonului Meniu , puteți alege și confirma cu ajutorul butonului OK .

Pentru a ieși din meniu, puteți alege Ieșire și confirma cu OK sau doar abandona (afișajul va ieși în mod automat după 10 secunde, iar panoul de comandă va reveni la informațiile implicite de pe afișaj.

Izolant – confirmarea numelui pentru această funcționalitate sau informații generale.

Pentru a reduce la minimum utilizarea iluminării și pentru a economisi energie, panoul de comandă va reduce informațiile afișate atunci când nu este utilizat (după 15 secunde de absență a interacțiunii): veți putea vedea întotdeauna temperaturile pentru frigider și congelator, sigla 6th Sense, butonul Standby și opțiunile activate (dacă există). Atunci când trebuie să modificați setarea și să accesați funcțiile, trebuie doar să atingeți orice buton de pe panoul de comandă, iar toate butoanele disponibile se vor activa.

NOTĂ: această funcționare este disponibilă numai pentru anumite modele

PORNIRE/STANDBY

Această funcție pornește frigiderul sau îl pune în modul Stand-by. Pentru a pune produsul în modul Stand-by, **apăsați și mențineți apăsat timp de 3 secunde butonul de pornire/stand-by.**

Toți indicatorii se sting, cu excepția luminii de fundal a pictogramei Pornire/Stand-by, care indică faptul că aparatul este în modul Stand-by.

Când aparatul este în modul Stand-by, becul din interiorul compartimentului frigider nu funcționează.

Rețineți că această operație nu deconectează aparatul de la rețeaua de alimentare cu energie electrică.

Pentru a porni din nou aparatul, este suficient să apăsați și să țineți apăsat butonul On/Stand-by timp de 3 secunde.

AFIȘAJ INTELIGENT

Această funcție opțională poate fi folosită pentru a economisi energia. Vă rugăm să urmați instrucțiunile din Ghidul de referință pentru utilizare zilnică, pentru a activa/dezactiva funcția.

După activarea afișajului inteligent, afișajul se stinge, cu excepția indicatorului funcției Controlul prospețimii 6th Sense. Dacă funcția Afișaj inteligent este activă - pentru a regla temperatura sau a utiliza alte funcții, este necesar să se activeze afișajul, apăsând pe orice buton.

După ce trec aproximativ 15 secunde de la efectuarea ultimei acțiuni, afișajul se stinge din nou și rămâne vizibil numai indicatorul funcției Controlul prospețimii 6th Sense. Când funcția se dezactivează, se revine la afișajul normal.

Funcția Afișaj inteligent se dezactivează automat după o întrerupere a curentului. Rețineți că această funcție nu deconectează aparatul de la rețeaua de alimentare cu energie electrică, ci doar reduce consumul de energie necesar pentru funcționarea afișajului extern. Notă: Consumul de energie declarat al aparatului se referă la funcționarea cu funcția Afișaj inteligent activată.

CONTROLUL PROSPEȚIMII 6TH SENSE

Această funcție se activează automat pentru a asigura condițiile optime de păstrare a alimentelor depozitate. Dacă există variații ale temperaturii, funcția Controlul prospețimii 6th Sense recrează imediat condițiile ideale.

Rezultatele sunt remarcabile: prospețimea este menținută la valori optime în interiorul frigiderului pentru o perioadă de timp de 4 ori mai mare.

RĂCIRE RAPIDĂ

Se recomandă să se utilizeze această funcție când se introduc cantități foarte mari de alimente în compartimentul frigider.

Se recomandă să se utilizeze această funcție când se introduc cantități foarte mari de alimente în compartimentul frigider.

Apăsați butonul Răcire rapidă pentru a activa funcția Răcire rapidă. Când funcția este activată, indicatorul Răcire rapidă se aprinde. Funcția se dezactivează automat după 6 ore sau poate fi dezactivată manual, apăsând din nou pe butonul Frigider °C.

Atenție:

- **Incompatibilitate cu funcția „Vacanță”**

Pentru ca performanțele optime să fie asigurate, funcțiile „Vacanță” și „Răcire rapidă” nu pot fi utilizate concomitent. Din acest motiv, dacă funcția „Vacanță” a fost deja activată, trebuie să fie dezactivată înainte de a porni funcția „Răcire rapidă” (și invers).

CONGELARE RAPIDĂ	Se recomandă să se utilizeze această funcție când se introduc pentru congelare cantități foarte mari de alimente în compartimentul congelator. Cu 24 de ore înainte de a congela alimente proaspete, apăsați butonul Congelator pentru a activa funcția de Congelare rapidă.	Când funcția este activată, indicatorul de Congelare rapidă se aprinde. După 24 de ore, introduceți alimentele de congelat în zona de congelare din mijloc a compartimentul congelator. Funcția se dezactivează automat după 48 ore sau poate fi dezactivată manual apăsând butonul °C Congelator.
FUNCȚIA VACANȚĂ	Această funcție poate fi activată pentru a reduce consumul de energie al aparatului pe perioade lungi de timp. Înainte de a activa funcția, scoateți toate alimentele perisabile din compartimentul frigider și asigurați-vă că ușa este închisă bine, deoarece frigiderul va menține o temperatură adecvată pentru a preveni formarea mirosurilor neplăcute (+12°C). Pentru a activa funcția „Vacanță”, alegeți funcția din meniu, setați-o pe >PORNIRE< și apăsați butonul OK pentru a confirma selecția. Pentru a dezactiva această funcție, repetați aceeași setare a procedurii pe >OPRIT<. Când funcția este activată, simbolul aferent se va aprinde, iar pe afișajul frigiderului va apărea semnul „-”.	Modificarea valorii de referință a temperaturii va dezactiva automat această funcție. Compartimentul congelator funcționează corespunzător. Atenție: • Incompatibilitate cu funcția „Răcire rapidă” Pentru ca performanțele optime să fie asigurate, funcțiile „Vacanță” și „Răcire rapidă” nu pot fi utilizate concomitent. Din acest motiv, dacă funcția „Răcire rapidă” a fost deja activată, trebuie să fie dezactivată înainte de a porni funcția „Vacanță” (și invers).
BLOCAREA TASTELOR	Această funcție împiedică modificarea din greșeală a setărilor sau oprirea accidentală a aparatului. Pentru a bloca tastele, apăsați timp de 3 secunde pe butonul Blocare taste, până când pe afișaj apare indicatorul Blocare taste și un semnal acustic confirmă selectarea funcției. Când funcția este activată, prin apăsarea altor butoane (cu excepția butonului Blocare taste), se activează un semnal sonor, iar pe afișaj clipește indicatorul Blocare taste.	Orice alarmă poate fi dezactivată când funcția Blocare taste este activă. Pentru a debloca tastele, urmați aceeași procedură, până când pe afișaj este prezentat indicatorul Blocare taste, iar un semnal acustic confirmă dezactivarea funcției.

**CONTROLUL
CONGELĂRII**

Controlul congelării este o tehnologie avansată care reduce la minimum fluctuațiile de temperatură din întregul compartiment congelator, datorită unui sistem inovator de aer, complet independent de frigider. Degerăturile sunt reduse cu până la 60%, alimentele păstrându-și calitatea și culoarea inițiale. Pentru a activa funcția Control congelare, alegeți funcția din meniu, setați-o pe >PORNIRE< și apăsați butonul OK pentru a confirma selecția. Pentru a dezactiva această funcție, repetați aceeași setare a procedurii pe >OPRIT<.

Funcția acționează corespunzător într-un anumit interval de temperatură: între 22 °C și 24 °C.

Când funcția este activată, iar temperatura curentă din congelator este mai ridicată de 22 °C, temperatura este reglată automat la valoarea de 22 °C, pentru a corespunde intervalului de funcționare.

Dacă funcția este activată, iar utilizatorul modifică temperatura din congelator la o valoare din afara intervalului de funcționare, funcția este dezactivată automat.

În cazul activării funcției Congelare rapidă, funcția „Control congelare” este dezactivată până când funcția Congelare rapidă este dezactivată.

**ALARMĂ DE
ÎNTRERUPERE A
CURENTULUI**

După o pană de curent, produsul dumneavoastră este proiectat pentru a monitoriza în mod automat temperatura din congelator când se reia furnizarea energiei electrice. Dacă temperatura din congelator crește peste pragul de congelare, pictograma Întrerupere curent aprinsă pe indicatorul Alarmă clipește, iar alarma acustică se activează când se reia furnizarea energiei electrice. Pentru a reseta alarma, apăsați o singură dată pe butonul Resetare alarmă.

În cazul declanșării unei alarme de întrerupere a curentului, se recomandă următoarele acțiuni:

- Dacă alimentele din congelator nu mai sunt congelate, dar sunt încă reci, mutați-le pe toate în compartimentul frigiderului și consumați-le în 24 ore.

- Dacă alimentele din congelator sunt congelate, înseamnă că au fost dezghețate și apoi congelate din nou, când a revenit curentul; acest lucru duce la reducerea gustului, a calității și a valorii nutritive a alimentelor, iar consumul acestora poate fi periculos. Se recomandă să nu consumați alimentele și să aruncați întreg conținutul congelatorului.

Alarma de întrerupere a curentului este proiectată pentru a vă oferi informații privind calitatea alimentelor din congelator în cazul întreruperii curentului electric.

Acest sistem nu garantează calitatea alimentelor sau siguranța, iar consumatorii trebuie să evalueze cu discernământ calitatea alimentelor din compartimentele congelator și frigider.

**ALARMĂ DE SU-
PRATEMPERATURĂ**

Alarma se activează când:

- Aparatul este conectat la rețeaua de alimentare cu energie electrică după o perioadă lungă de neutilizare.
- Temperatura din compartimentul congelator este prea mare.
- Cantitatea de alimente introduse în congelator este mai mare decât cea indicată pe plăcuța cu date tehnice.
- Ușa congelatorului a fost lăsată deschisă mai mult timp.

- Pentru a întrerupe alarma, apăsați o singură dată pe butonul Opre.

- Indicatorul Alarmă este dezactivat automat imediat ce temperatura din compartimentul congelator atinge o valoare de sub -10°C.

**ALARMA DE UȘĂ
DESCHISĂ**

Alarma pentru ușă deschisă se activează când ușa rămâne deschisă mai mult de 2 minute.

Închideți ușa sau apăsați pe butonul Opre alarmă pentru a întrerupe alarma acustică.

COMPARTIMENTUL ACTIV 0

Compartimentul Activ 0 este special conceput să mențină o temperatură joasă și un nivel de umiditate adecvat pentru păstrarea în stare proaspătă a alimentelor, pe perioade mai lungi (de ex., carne, pește, fructe și legume de iarnă).

ACTIVAREA ȘI DEZACTIVAREA COMPARTIMENTULUI

Pentru a activa/dezactiva compartimentul Activ 0, apăsați butonul aferent de pe panoul de comandă (indicatorul din figura de mai jos).

Compartiment Activ 0
dezactivat:
buton iluminat parțial



Compartimentul Activ 0
PORNIT:
buton iluminat în totalitate



Atunci când este activată, bara luminoasă de pe compartimentul Activ 0 se aprinde. Temperatura din interiorul compartimentului/sertarului, atunci când acesta este activ, este de aproximativ 0 grade.

Pentru funcționarea corectă a compartimentului sunt necesare următoarele condiții:

- temperatura din compartimentul frigider trebuie să alterneze între +2 °C și +4 °C.
- compartimentul trebuie să fie introdus pentru a permite activarea
- nu trebuie să fi fost selectată nicio funcție specială (precum modul Standby, Vacanță – dacă este cazul).

Dacă a fost selectată una dintre aceste funcții speciale, alimentele proaspete trebuie scoase din interiorul compartimentului Activ 0.

Notă:

- dacă bara luminoasă și simbolul nu se aprind, dar simbolul clipește la activarea compartimentului, verificați dacă acesta a fost introdus în mod corect; Atunci când este introdus sertarul, funcția se poate activa din nou după câteva secunde doar prin apăsarea butonului. Dacă problema reapare, contactați cel mai apropiat serviciu de asistență tehnică post-vânzare autorizat - dacă este activ Compartimentul Activ 0 și sertarul este deschis timp de peste 2 minute, funcția este dezactivată automat.

După introducerea sertarului, funcția poate fi reactivată după câteva secunde prin simpla apăsare pe buton. - indiferent de starea

compartimentului, este posibil să se audă un zgomot ușor: acesta este normal și nu constituie un motiv de îngrijorare.

- când compartimentul nu este în funcțiune, temperatura din interiorul său depinde de temperatura generală din compartimentul frigider.

În acest caz, se recomandă să fie folosit pentru păstrarea fructelor și legumelor care nu sunt sensibile la temperaturi scăzute (fructe de pădure, mere, caise, morcovi, spanac, salată etc.).

Important: când funcția este activată și există alimente cu conținut ridicat de apă, se poate forma condens pe rafturi.

Atenție:

• Incompatibilitate cu funcția „Vacanță”

Pentru ca performanțele optime să fie asigurate, funcțiile „Vacanță” și „Activ 0” nu pot fi utilizate concomitent.

Din acest motiv, dacă funcția „Vacanță” a fost deja activată, trebuie să fie dezactivată înainte de a porni funcția „Activ 0” (și invers).

DEMONTAREA COMPARTIMENTULUI ACTIV 0

Compartimentul Activ 0 poate fi scos pentru a avea la dispoziție mai mult spațiu în frigider. În acest caz, procedați după cum urmează:

- dezactivați compartimentul
- scoateți sertarul
- scoateți raftul din sticlă de sub compartimentul Activ 0
- scoateți izolația albă din plastic a raftului din sticlă
- introduceți la loc raftul din sticlă.



Notă: nu se pot scoate raftul superior și suporturile laterale.

Pentru restabili funcționarea compartimentului Activ 0, înlocuiți raftul alb din plastic de sub compartiment (cu raftul din sticlă asamblat în cadrul din plastic) înainte de a introduce sertarul și de a reactiva funcția. Compartimentul Activ 0 îndeplinește cerințele pentru un compartiment de răcire, în conformitate cu EN 62552.

Curățați în mod regulat compartimentul și toate componentele sale, utilizând o lavetă și o soluție de apă caldă și detergent neutru special pentru curățarea interiorului frigiderului (aveți grijă să nu introduceți în apă raftul alb din plastic de sub compartiment).

Înainte de a curăța compartimentul (și la exterior) trebuie să scoateți sertarul, astfel încât să deconectați alimentarea cu electricitate a compartimentului.

Nu folosiți niciodată detergenți abrazivi.

MOD PARTY

Funcția Mod Party permite răcirea rapidă a unei sticle de băutură. Introduceți sticla în compartimentul congelator, apoi accesați meniul, alegeți funcția Mod Party și activați-o setând-o pe >PORNIRE<, apoi apăsați butonul OK pentru a confirma selecția. După ce activați MODUL PARTY, timpul rămas până la răcirea băuturii dumneavoastră este indicat pe afișaj, iar la expirarea acestei perioade de timp frigiderul va emite un semnal acustic pentru a vă informa că răcirea băuturii este finalizată și pentru a vă reaminti să scoateți băutura din congelator.

Modul Party se dezactivează la sfârșitul perioadei indicate. Pentru a dezactiva această funcție înainte de finalizarea perioadei de timp setate, repetați aceeași procedură alegând din meniu Modul Party și setarea >OPRIT<. Nu uitați niciodată să scoateți sticla din congelator.

TARIF DE NOAPTE

Funcția Tarif de noapte permite concentrarea consumului de energie al produsului în afara orelor de vârf (de obicei noaptea), când energia este disponibilă în cantități mai mari și costă mai puțin decât în timpul zilei (numai în anumite țări, în care se utilizează un sistem de tarifare pe bază de intervale orare - contactați compania locală furnizoare de energie electrică pentru a vă informa cu privire la tariful aplicabil în cazul dumneavoastră)

Pentru a activa această funcție, accesați Meniul, derulați funcțiile cu ajutorul butonului Meniu, apoi confirmați TARIF DE NOAPTE și setați-l pe >PORNIRE<. Pentru a dezactiva această funcție, repetați aceeași setare a procedurii pe >OPRIT<. După ce ați activat funcția, produsul începe să adapteze în mod automat consumul de energie la ora respectivă (ceea ce înseamnă că se consumă mai puțină energie în timpul zilei decât în timpul nopții).

RECOMANDĂRI PENTRU DEPOZITAREA ALIMENTELOR

COMPARTIMENTUL FRIGIDER

Frigiderul este locul ideal de depozitare a preparatelor culinare, a alimentelor proaspete și conservate, a produselor lactate, precum și a fructelor, legumelor și băuturilor.

CIRCULAȚIA AERULUI

Circulația naturală a aerului în compartimentul frigiderului îl împarte în mai multe zone cu temperaturi diferite. Zona cu cea mai scăzută temperatură se află chiar deasupra sertarului cu fructe și legume și în apropierea peretelui posterior. Zona cu cea mai ridicată temperatura se află în partea frontală de sus a compartimentului.

O ventilare insuficientă duce la creșterea consumului de energie și la reducerea performanțelor de răcire. Nu acoperiți cu alimente sau alte obiecte canalele de ventilare - aceste sunt optimizate pentru circulația corespunzătoare a aerului și pentru conservarea alimentelor.

DEPOZITAREA ALIMENTELOR PROASPETE ȘI BĂUTURILOR

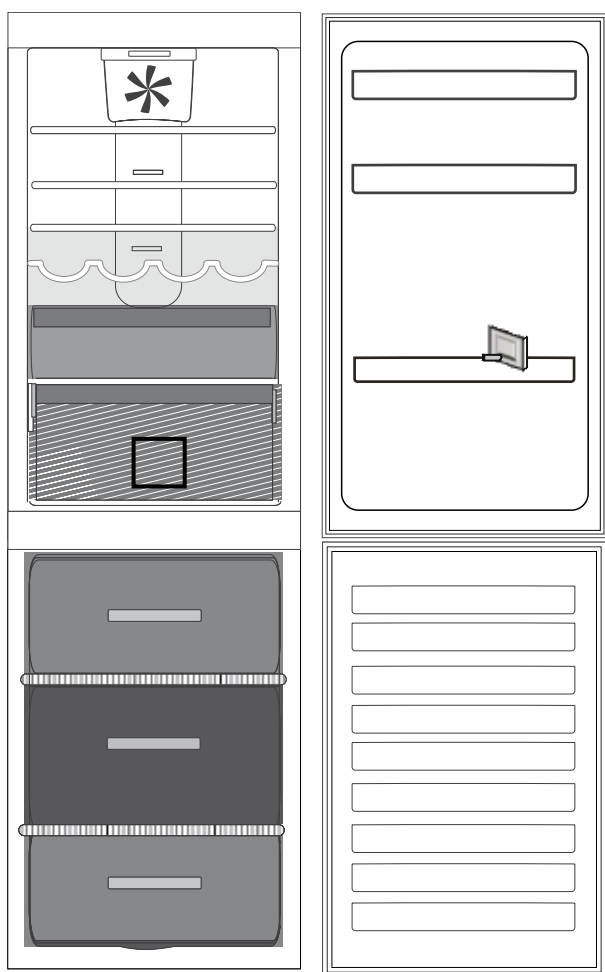
- › Folosiți recipiente din plastic reciclabil, metal, aluminiu sau sticlă și folie transparentă pentru a ambala alimentele.
- › În cazul lichidelor și alimentelor care degajează miros sau care pot prinde miros sau gust, folosiți numai recipiente cu capac sau acoperiți-le.
- › Alimentele care produc o cantitate mare de gaz etilic și cele care sunt sensibile la acest gaz, precum fructele, legumele și salata, trebuie să fie separate întotdeauna sau ambalate pentru a nu se reduce durata de depozitare; de exemplu, nu depozitați roșii împreună cu kiwi sau varză.

- › Nu apropiați alimentele prea mult unele de celelalte pentru a permite circulația corespunzătoare a aerului.
 - › Pentru a evita răsturnarea sticlelor, folosiți suportul pentru sticle.
 - › În cazul în care cantitatea de alimente care trebuie depozitate în frigider este mică, vă recomandăm să folosiți rafturile de deasupra sertarului pentru fructe și legume, având în vedere că aceasta este cea mai rece zonă din compartiment.
 - › Asigurați-vă că nu ați acoperit cu alimente canalele de ventilare.
-

SPAȚIILE DE DEPOZITARE A ALIMENTELOR PROASPETE ȘI A BĂUTURILOR

- › Pe rafturile frigiderului: preparate culinare, fructe tropicale, brânzeturi, delicatese.
- › În cea mai rece zonă (cea de deasupra sertarului pentru fructe și legume): carne, pește, mezeluri, prăjituri

- › În sertarul pentru fructe și legume: fructe, salată, legume.
 - › Pe ușa: unt, gemuri, sosuri, murături, conserve, sticle, băuturi în cutii de carton, ouă.
-

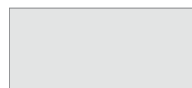


Legendă



ZONA TEMPERATĂ

Recomandată pentru depozitarea fructelor tropicale, conservelor, băuturilor, ouălor, sosurilor, murăturilor, untului, gemurilor.



ZONA RECE

Recomandată pentru depozitarea brânzei, laptei, alimentelor de consum zilnic, delicatelor, iaurtului.



ZONA CEA MAI RECE

Recomandată pentru depozitarea mezelurilor, deserturilor.



SERTAR PENTRU FRUCTE ȘI LEGUME



SERTAR ZONĂ CONGELARE (ZONĂ RĂCIRE MAXIMĂ)

Recomandată pentru congelarea alimentelor proaspete/gătite.



SERTARELE CONGELATORULUI

Notă

Nuanța de gri a legendei nu corespunde culorii sertarelor

COMPARTIMENTUL CONGELATOR

Congelatorul este locul ideal pentru depozitarea produselor congelate, producerea cuburilor de gheață și congelarea alimentelor proaspete. Numărul maxim de kilograme de produse alimentare proaspete care pot fi congelate într-un

interval de 24 de ore este indicat pe plăcuța cu date tehnice (...kg/24h).

Dacă dispuneți de o cantitate mică de alimente care trebuie depozitate în congelator, vă recomandăm să folosiți cele mai reci zone ale compartimentului congelator, corespunzătoare zonei din mijloc.

RECOMANDĂRI PENTRU CONGELAREA ȘI DEPOZITAREA ALIMENTELOR PROASPETE

› Vă recomandăm să etichetați și să specificați data ambalării pentru toate alimentele congelate. Adăugarea unei etichete vă va permite să identificați mai ușor alimentele și să le folosiți înainte ca acestea să-și piardă din calitate. Nu recongelați alimentele odată ce au fost dezghețate.

› Înainte de a congela alimentele proaspete, ambalați-le etanș în: folie de aluminiu, folie transparentă, pungi impermeabile din plastic, recipiente din polietilenă cu capace sau recipiente adecvate pentru congelarea alimentelor proaspete.

› Alimentele trebuie să fie proaspete, coapte și de foarte bună calitate, astfel încât să-și păstreze calitățile și după congelare.

› Legumele și fructele proaspete trebuie să fie congelate, de preferat, imediat după ce au fost culese, pentru a-și păstra valoarea nutritivă completă, consistența, culoarea și gustul inițial. Unele tipuri de carne, mai ales vânatul, trebuie să fie fezandate înainte de a fi congelate.

› Lăsați întotdeauna alimentele fierbinți să se răcească înainte de a le introduce în congelator.

› Consumați imediat alimentele decongelate sau parțial decongelate. Nu le congelați din nou decât dacă au fost gătite după ce s-au dezghețat. După ce au fost gătite, alimentele dezghețate pot fi congelate din nou.

› Nu congelați sticle pline cu lichid.

› Vă rugăm să utilizați funcția Răcire rapidă pentru a accelera procesul de răcire sau de congelare (consultați Ghidul de referință pentru utilizare zilnică).

ALIMENTE CONGELATE: SUGESTII PRIVIND CUMPĂRAREA

La cumpărarea produselor alimentare congelate:

› Asigurați-vă că ambalajul nu este deteriorat (alimentele congelate din interiorul ambalajelor deteriorate pot fi degradate). Dacă ambalajul este umflat sau prezintă urme de umezeală, este posibil ca alimentul să nu fi fost păstrat în condiții optime, iar procesul de decongelare să fi început deja.

› Atunci când faceți cumpărături, achiziționați alimentele congelate la sfârșit și transportați-le într-o plasă termoizolantă.

› Când ajungeți acasă, introduceți imediat alimentele congelate în congelator.

› Dacă alimentele s-au dezghețat, chiar și parțial, nu le congelați din nou. Consumați-le în decursul a 24 de ore.

› Evitați sau reduceți la minimum variațiile de temperatură. Respectați data de expirare indicată pe ambalaj.

› Urmați întotdeauna instrucțiunile privind depozitarea inscripționate pe ambalaj.

**PERIOADA DE DEPOZITARE
A ALIMENTELOR CONGELATE**

CARNE	<i>luni</i>	MÂNCĂRURI ÎNĂBUȘITE	<i>luni</i>	FRUCTE	<i>luni</i>
Carne de vită	8 - 12	Carne, pasăre	2 - 3	Mere	12
Porc, vițel	6 - 9	PRODUSE LACTATE		Caise	8
Miel	6 - 8	Unt	6	Mure	8 - 12
Iepure	4 - 6	Brânzeturi	3	Coacăze negre / coacăze roșii	8 - 12
Carne tocată / resturi	2 - 3	Smântână	1 - 2	Cireșe	10
Cârnați	1 - 2	Înghețată	2 - 3	Piersici	10
PASĂRE		Ouă	8	Pere	8 - 12
Carne de pui	5 - 7	SUPE ȘI SOSURI		Prune	10
Curcan	6	Supă	2 - 3	Zmeură	8 - 12
Potroace	2 - 3	Sos cu carne	2 - 3	Căpșuni	10
CRUSTACEE		Pateu	1	Rubarbă	10
Moluște, homar	1 - 2	Ratatouille	8	Sucuri din fructe (portocale, lămâi, grepfrut)	4 - 6
Crab, homar	1 - 2	PRODUSE DE PATISERIE ȘI PANIFICAȚIE		LEGUME	
CRUSTACEE ȘI MOLUȘTE		Pâine	1 - 2	Sparanghel	8 - 10
Scoici, stridii	1 - 2	Blaturi de prăjituri	4	Busuioc	6 - 8
PEȘTE		Prăjituri	2 - 3	Fasole	12
„gras” (somon, hering, scrumbie)	2 - 3	Clătite	1 - 2	Anghinare	8 - 10
„slab” (cod, limbă-de- mare)	3 - 4	Produse de patiserie semipreparate	2 - 3	Broccoli	8 - 10
		Quiche	1 - 2	Varză de Bruxelles	8 - 10
		Pizza	1 - 2	Conopidă	8 - 10
				Morcovi	10 - 12
				Țelină	6 - 8
				Ciuperci	8
				Pătrunjel	6 - 8
				Ardei	10 - 12
				Mazăre	12
				Fasole verde	12
				Spanac	12
				Roșii	8 - 10
				Dovlecei	8 - 10

RECOMANDĂRI ÎN CAZUL NEUTILIZĂRII APARATULUI

ABSENȚĂ / VACANȚĂ

În cazul unei absențe îndelungate, se recomandă să consumați alimentele și să deconectați aparatul, pentru a economisi energie.

MUTARE

1. Scoateți toate componentele interne detașabile.

.....

2. Ambalați-le bine și fixați-le cu bandă adezivă pentru a nu se pierde sau lovi între ele.

3. Înșurubați piciorușele reglabile astfel încât să nu atingă suprafața de sprijin.

.....

4. Închideți și fixați cu bandă adezivă ușa, apoi fixați cablul de alimentare de aparat, tot cu bandă adezivă.

ÎNTRERUPEREA ALIMENTĂRII CU CURENT ELECTRIC

În cazul unei căderi de curent, sunați la biroul local al companiei de furnizare a energiei electrice și întrebați cât va dura întreruperea.

Notă: Rețineți că un aparat plin va rămâne rece mai mult timp decât unul parțial plin.

Dacă pe alimente se mai văd încă cristale de gheață, le puteți congela din nou, deși gustul și aroma ar putea fi afectate.

Dacă alimentele nu sunt în stare bună, este mai bine să le aruncați.

În cazul unei căderi de curent de maximum 24 de ore. Țineți închisă ușa aparatului. Astfel, alimentele din interior vor rămâne reci cât mai mult timp posibil.

În cazul unei căderi de curent care durează mai mult de 24 de ore.

Goliți compartimentul congelator și introduceți alimentele într-un congelator portabil. Dacă nu aveți la dispoziție un astfel de congelator sau acumulatori frigorifici, încercați să consumați alimentele cele mai perisabile.

Goliți tava pentru cuburi de gheață.

CURĂȚAREA ȘI ÎNTREȚINEREA

⚠️ AVERTISMENT

Înainte de a efectua orice operație de curățare sau de întreținere, scoateți aparatul din priză sau deconectați alimentarea cu energie electrică.

Nu folosiți niciodată substanțe abrazive.
Nu curățați niciodată cu lichide inflamabile componentele frigiderului.

- › Curățați periodic aparatul cu o lavetă și cu o soluție de apă caldă și detergent neutru special pentru curățarea interiorului frigiderului.
- › Curățați exteriorul aparatului și garnitura ușii cu o lavetă umedă și ștergeți cu o lavetă moale.
- › Condensatorul de pe partea din spate a aparatului trebuie curățat periodic cu aspiratorul.



⚠️ AVERTISMENT

Nu utilizați aparate de curățat cu aburi.

Butoanele și afișajul panoului de comandă nu trebuie să fie curățate cu substanțe alcoolice sau derivate, ci cu o lavetă uscată.

Important:

- › Butoanele și afișajul panoului de comandă nu trebuie să fie curățate cu substanțe alcoolice sau derivate, ci cu o lavetă uscată.
- › Conductele sistemului de refrigerare se află lângă tăvița pentru decongelare și se pot înfierbânta. Curățați-le periodic cu un aspirator.

GHID DE REMEDIERE A DEFECȚIUNILOR ȘI SERVICIUL DE ASISTENȚĂ TEHNICĂ POST-VÂNZARE

ÎNAINTE DE A CONTACTA SERVICIUL DE ASISTENȚĂ TEHNICĂ POST-VÂNZARE...

Problemele de funcționare se datorează adesea unor cauze banale, pe care le puteți identifica și rezolva singuri, fără a fi nevoie să folosiți vreun instrument.

SUNETE EMISE LA FUNCȚIONARE

Sunetele produse de aparat sunt normale, întrucât acesta este prevăzut cu o serie de ventilatoare și

motoare care reglează funcționarea și pornesc, respectiv se opresc în mod automat.

UNELE SUNETE EMISE LA FUNCȚIONARE POT FI REDUSE:

- › Așezând aparatul perfect orizontal și instalându-l pe o suprafață plană.
- › Așezând aparatul la distanță de mobilă, evitând contactul dintre aparat și mobilă.

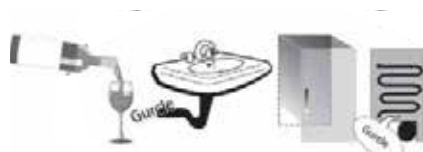
- › Verificând amplasarea corectă a componentelor interne.
- › Verificând ca sticlele și recipientele să nu se atingă unele de celelalte.

CÂTEVA SUNETE EMISE LA FUNCȚIONARE PE CARE LE PUTEȚI AUZI

Șuierături la pornirea aparatului pentru prima dată sau după o pauză lungă.



Un clipocit când lichidul de răcire intră în conducte.



Zbârâitul este produs în timpul funcționării compresorului.



Bâzâituri când supapa de apă sau ventilatorul încep să funcționeze.



Pocnituri când compresorul pornește.



Sunetul asemănător unui clic este produs de termostatul care reglează funcționarea compresorului.



GHIDUL DE REMEDIERE A DEFECȚIUNILOR

<i>Problemă</i>	<i>Cauză posibilă</i>	<i>Soluție</i>
APARATUL NU FUNCȚIONEAZĂ	Este posibil să existe o problemă la sursa de alimentare a aparatului.	<ul style="list-style-type: none"> › Asigurați-vă că ștecherul cablului de alimentare este introdus într-o priză funcțională cu tensiune corespunzătoare. › Controlați dispozitivele de protecție și siguranțele sistemului electric din locuința dumneavoastră
EXISTĂ APĂ ÎN TĂVIȚA PENTRU DECONGELARE	Acest lucru este normal pe vreme călduroasă și umedă. Este posibil ca tăvița să se umple până la jumătate.	<ul style="list-style-type: none"> › Verificați ca aparatul să fie perfect orizontal, astfel încât apa să nu dea pe dinafară.
MARGINILE APARATULUI, CARE VIN ÎN CONTACT CU GARNITURA UȘII, SUNT CALDE LA ATINGERE	Aceasta nu este o defecțiune. Acest lucru este normal pe vreme călduroasă și atunci când compresorul funcționează.	
BECUL NU FUNCȚIONEAZĂ	<p>Este posibil ca becul să trebuiască înlocuit.</p> <p>Este posibil ca aparatul să fie în modul Pornire/Stand-by</p>	<ul style="list-style-type: none"> › Asigurați-vă că dispozitivele de protecție și siguranțele sistemului electric din locuința dumneavoastră funcționează corespunzător. › Asigurați-vă că ștecherul cablului de alimentare este introdus într-o priză funcțională cu tensiune corespunzătoare › Dacă LED-urile sunt defecte, utilizatorul trebuie să solicite departamentului de service înlocuirea acestora cu LED-uri de același tip, disponibile numai la centrele noastre de asistență tehnică post-vânzare sau la distribuitorii autorizați.
MOTORUL PARE SĂ RĂMÂNĂ ÎN FUNCȚIUNE PEA MULT TIMP	Timpul de funcționare a motorului depinde de diferiți factori: cât de des se deschide ușa, cantitatea de alimente păstrate, temperatura din încăpere, setările butoanelor de control al temperaturii.	<ul style="list-style-type: none"> › Asigurați-vă că butoanele de control ale aparatului sunt reglate corect. › Verificați să nu existe o cantitate mare de alimente în aparat. › Aveți grijă ca ușa să nu fie deschisă prea des. › Asigurați-vă că ușa se închide corespunzător.

**TEMPERATURA APARATULUI
ESTE PEA RIDICATĂ**

Pot exista diverse cauze (consultați
secțiunea „Soluții”)

- › Verificați dacă condensatorul (partea din spate a aparatului) este curat, fără praf și scame.
- › Asigurați-vă că ușa este închisă corespunzător.
- › Asigurați-vă că garniturile ușii sunt montate corespunzător.
- › În zilele călduroase sau dacă este cald în cameră, este normal ca motorul să funcționeze un timp mai îndelungat.
- › Dacă ușa aparatului a rămas deschisă mai mult timp sau dacă au fost introduse cantități mari de alimente, motorul va funcționa un timp mai îndelungat pentru a răci interiorul aparatului.

**UȘILE NU SE DESCHID ȘI NU SE
ÎNCHID CORECT**

Pot exista diverse cauze (consultați
secțiunea „Soluții”)

- › Aveți grijă ca pachetele cu alimente să nu blocheze ușa.
- › Verificați dacă dispozitivul automat de produs gheață sau componentele interne sunt în poziție corespunzătoare.
- › Aveți grijă ca garniturile ușii să nu fie murdare sau lipicioase.
- › Asigurați-vă că aparatul este în poziție perfect orizontală.

SERVICIUL DE ASISTENȚĂ TEHNICĂ POST-VÂNZARE

ÎNAINTE DE A CONTACTA SERVICIUL DE ASISTENȚĂ TEHNICĂ POST-VÂNZARE

1. Încercați să rezolvați singuri problema, cu ajutorul recomandărilor din **GHIDUL DE REMEDIERE A DEFECȚIUNILOR**.

2. Opriți și puneți din nou în funcțiune aparatul pentru a verifica dacă problema persistă

DACĂ PROBLEMA PERSISTĂ CHIAR ȘI DUPĂ CONTROALELE MENȚIONATE, CONTACTAȚI CEL MAI APROPIAT SERVICIU DE ASISTENȚĂ TEHNICĂ POST-VÂNZARE

Pentru asistență, sunați la numărul indicat pe certificatul de garanție sau urmați instrucțiunile de pe site-ul web **www.whirlpool.eu**

Indicați întotdeauna:

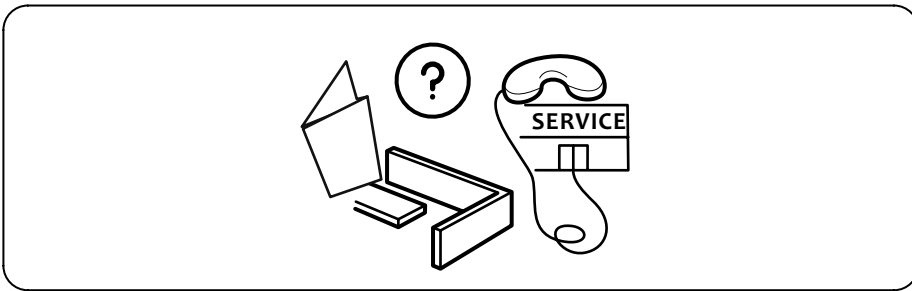
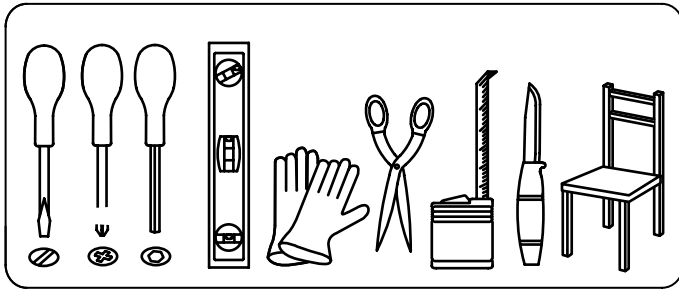
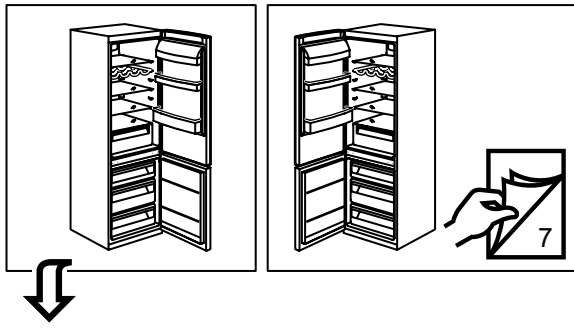
- o scurtă descriere a defecțiunii;
- tipul și modelul exact al aparatului;
- numărul de service (numărul care se găsește după cuvântul „Service” de pe plăcuța cu date tehnice). Numărul de service este indicat, de asemenea, în certificatul de garanție;
- adresa dumneavoastră completă;
- numărul dumneavoastră de telefon.

SERVICE 0000 000 00000

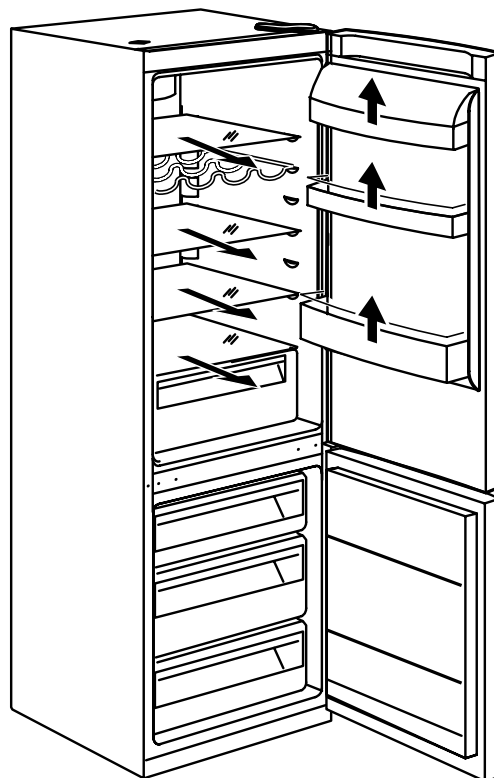
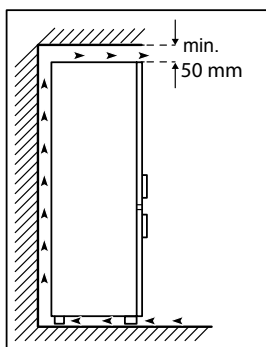
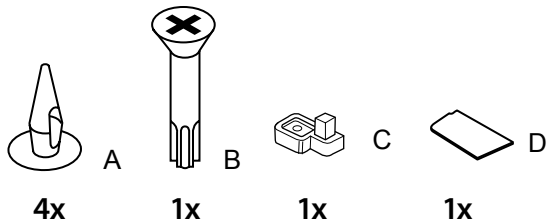


Dacă sunt necesare orice fel de reparații, vă rugăm să contactați un serviciu de asistență tehnică post-vânzare autorizat (pentru a avea garanția că se folosesc piese de schimb originale și că reparațiile vor fi executate corect).

Producător:
Whirlpool Europe s.r.l. - Socio Unico
Viale Guido Borghi 27
21025 Comerio (VA)
Italia

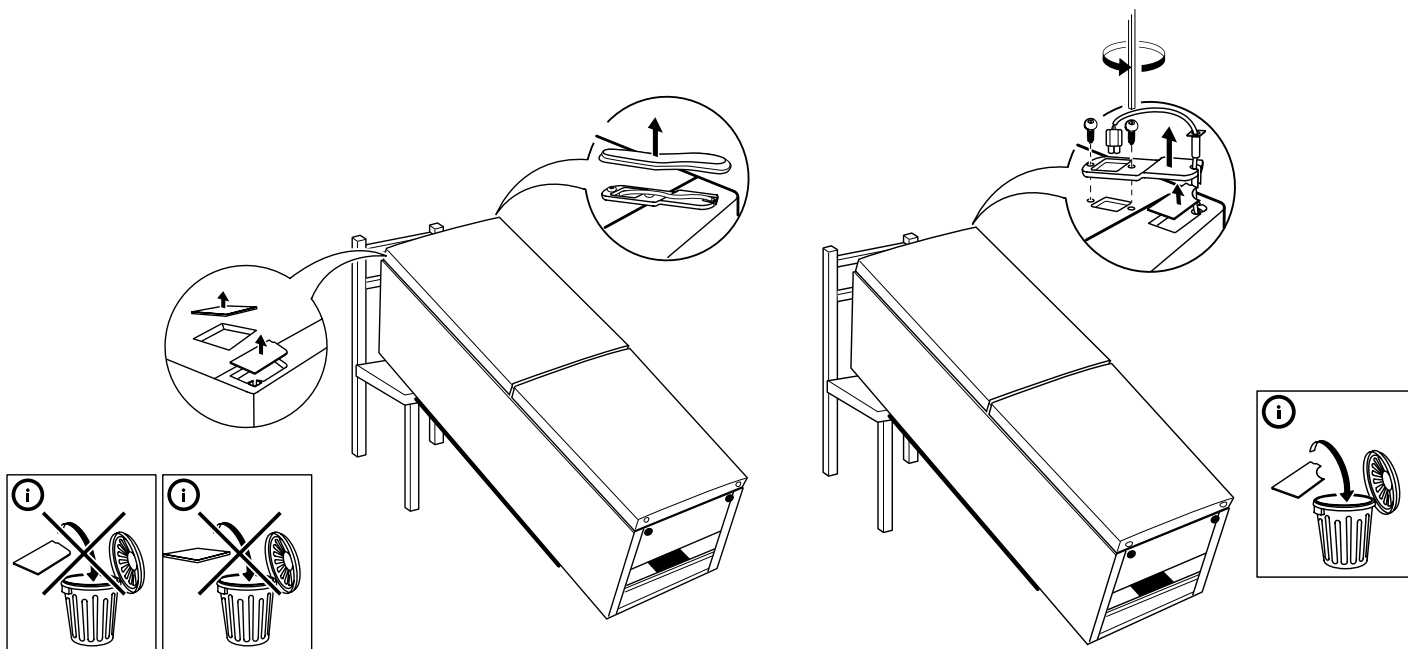


1.

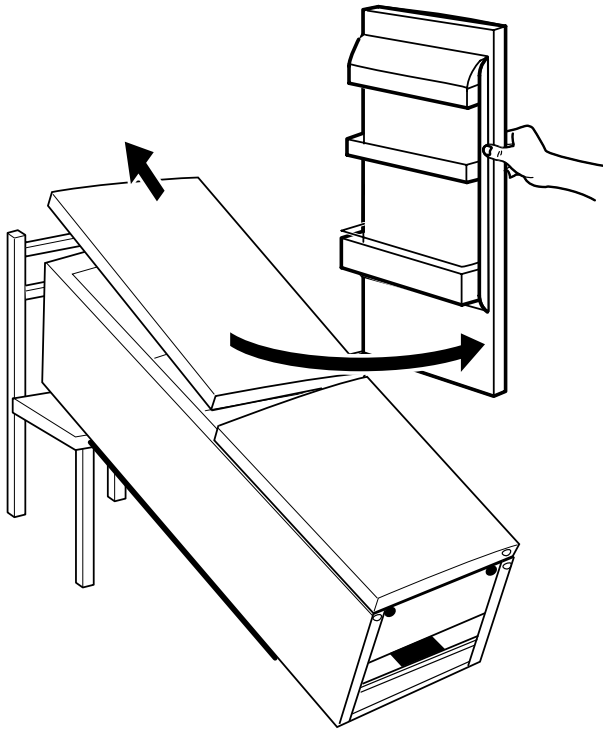


2.

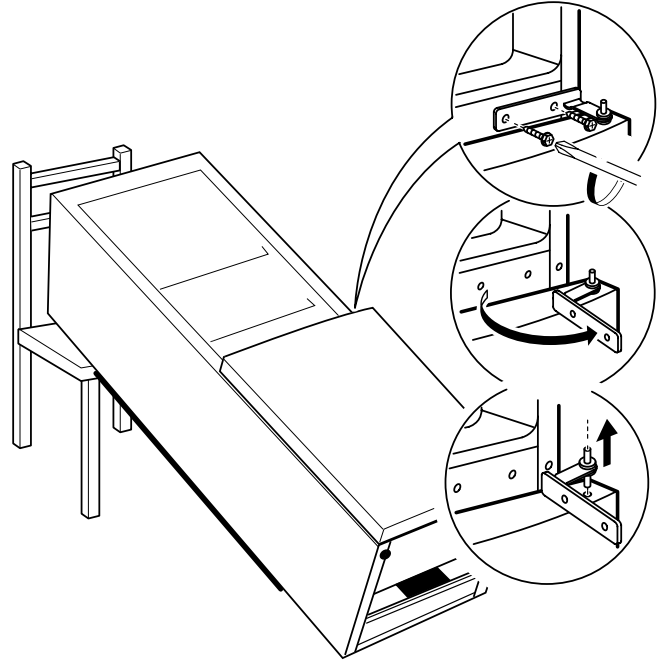
3.



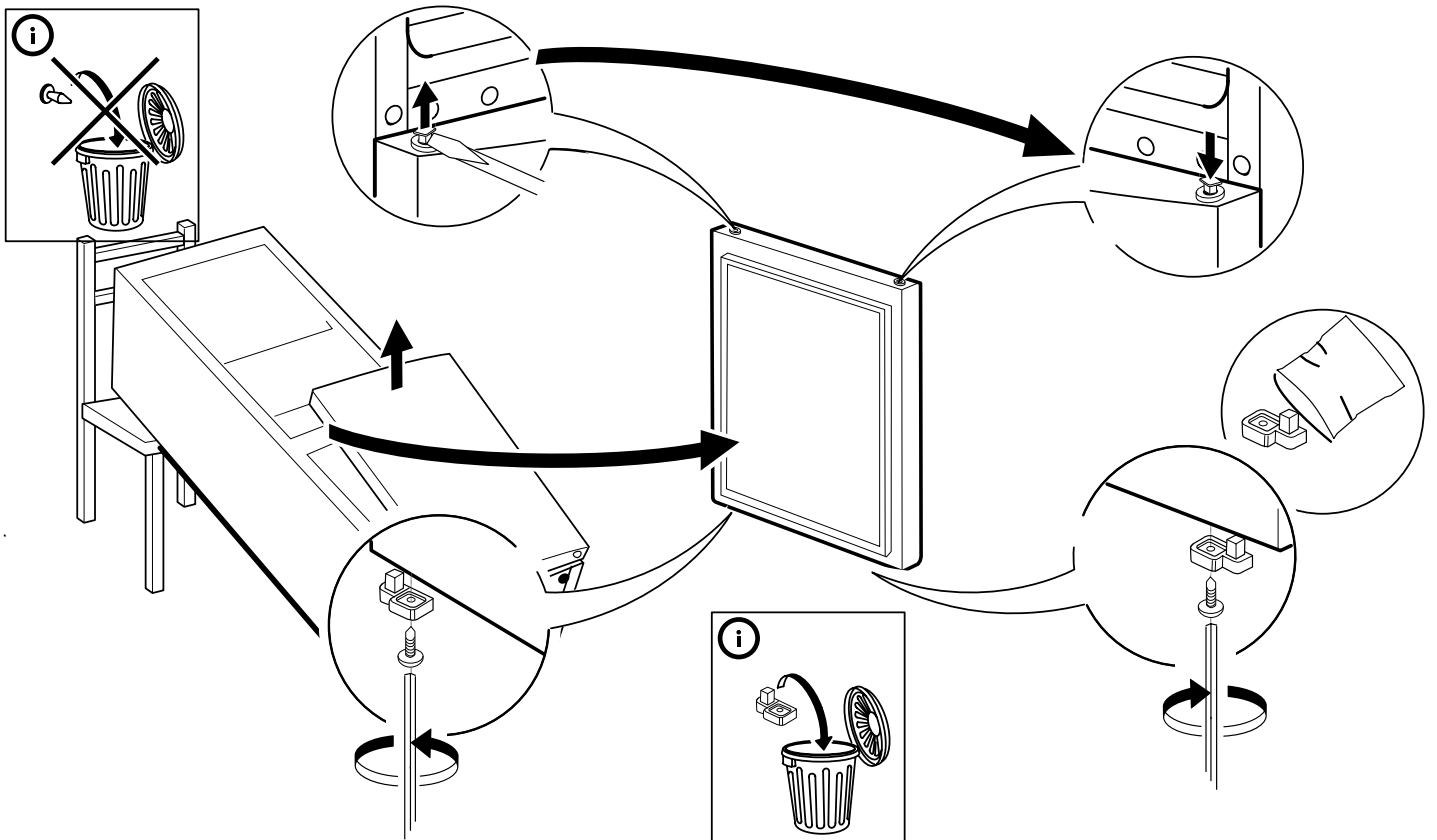
4.



5.

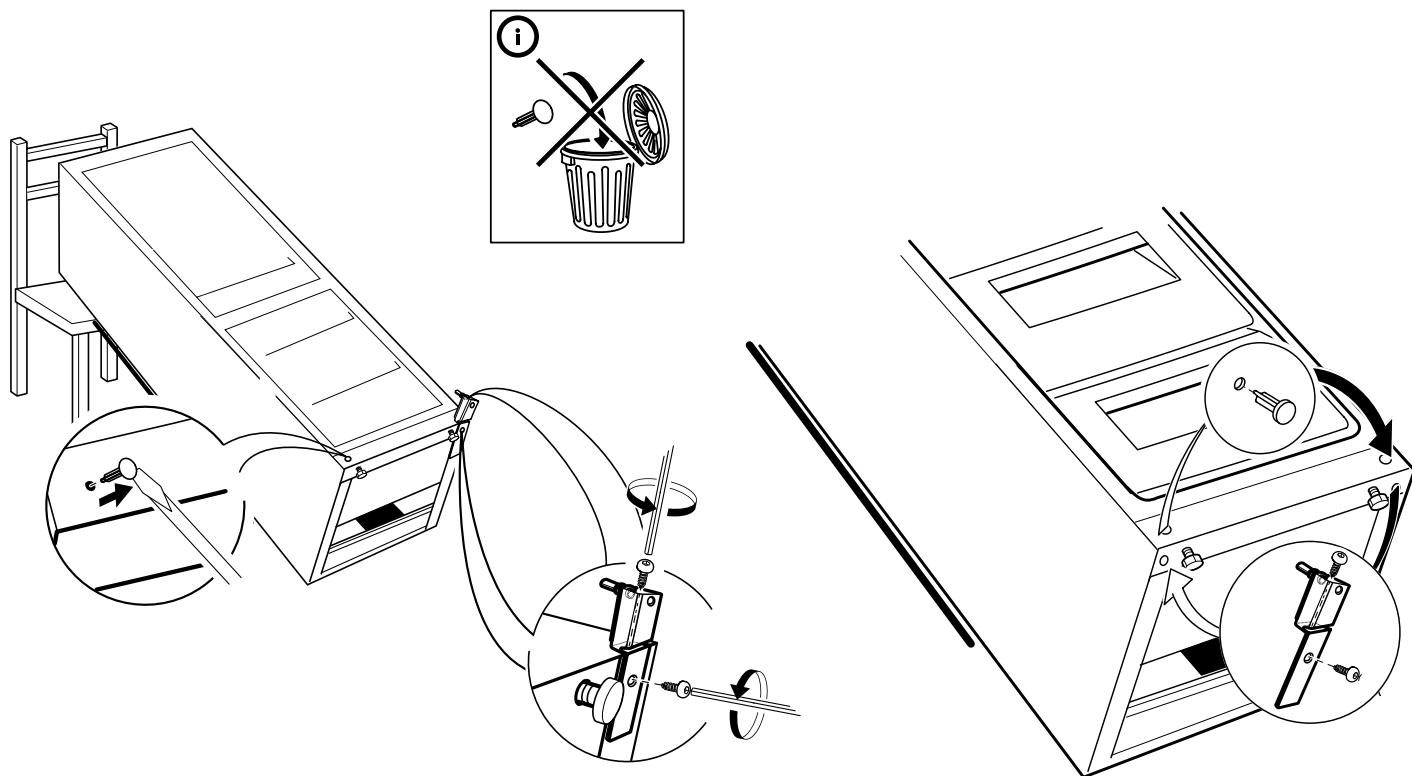


6.

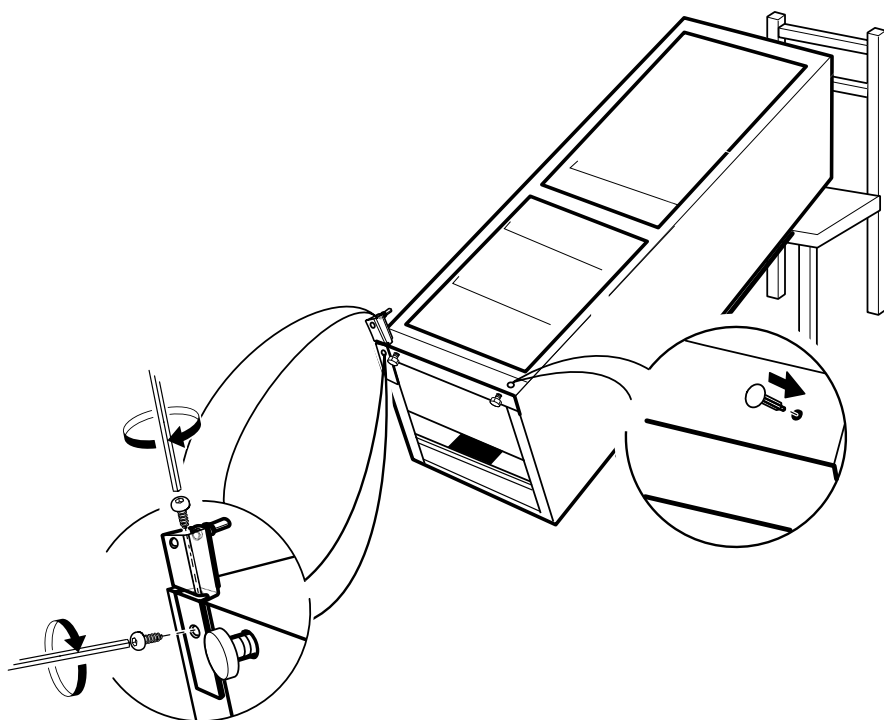


7.

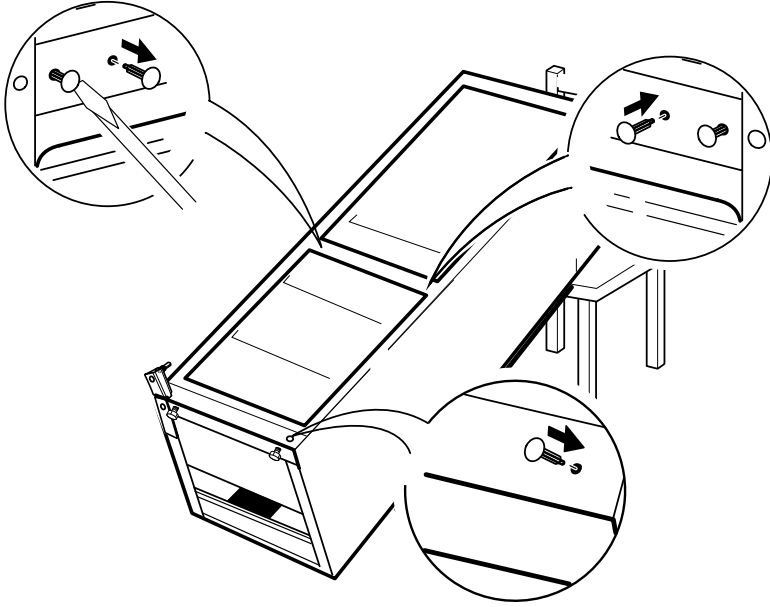
8.



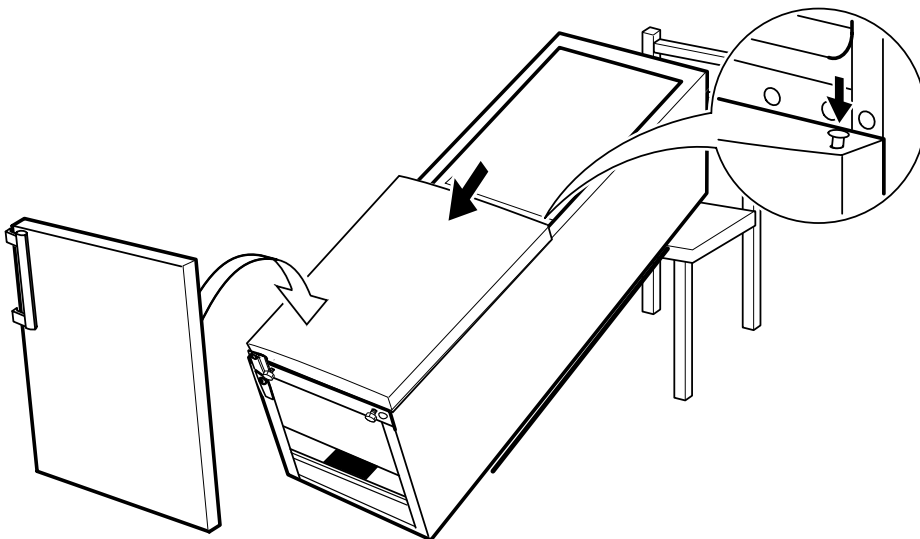
9.



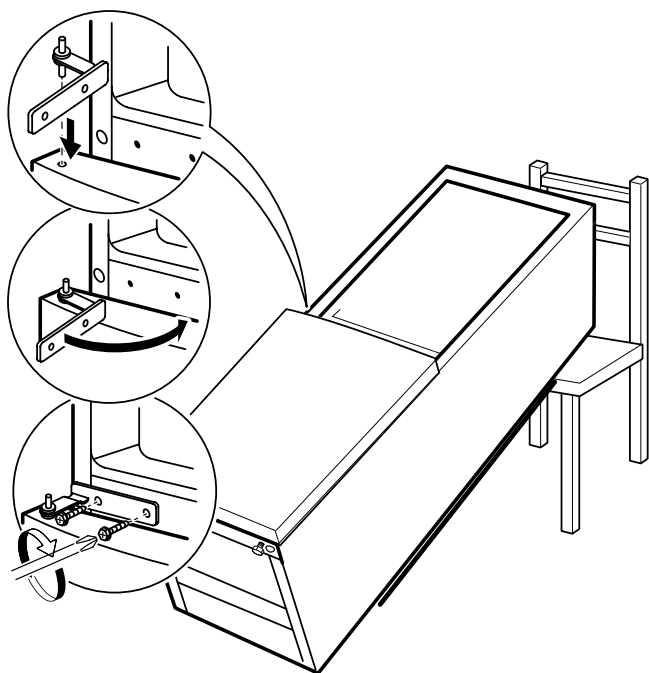
10.



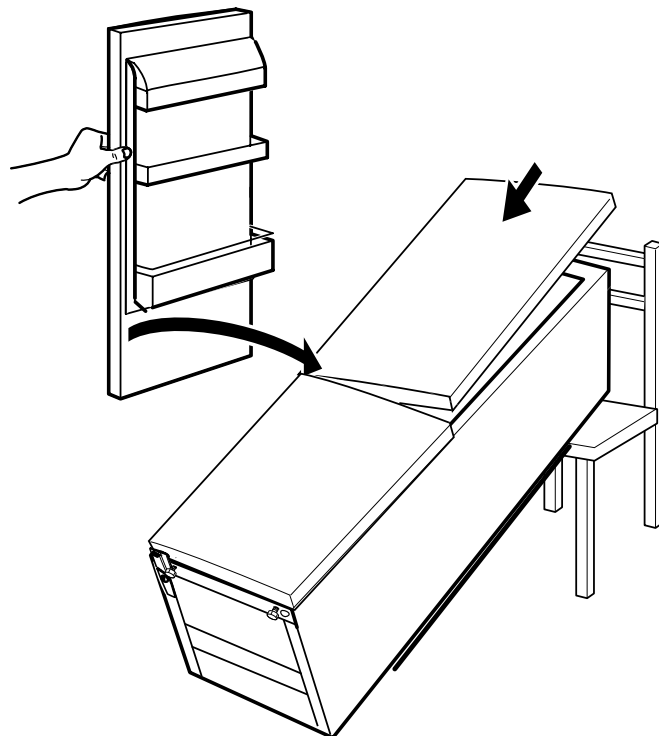
11.



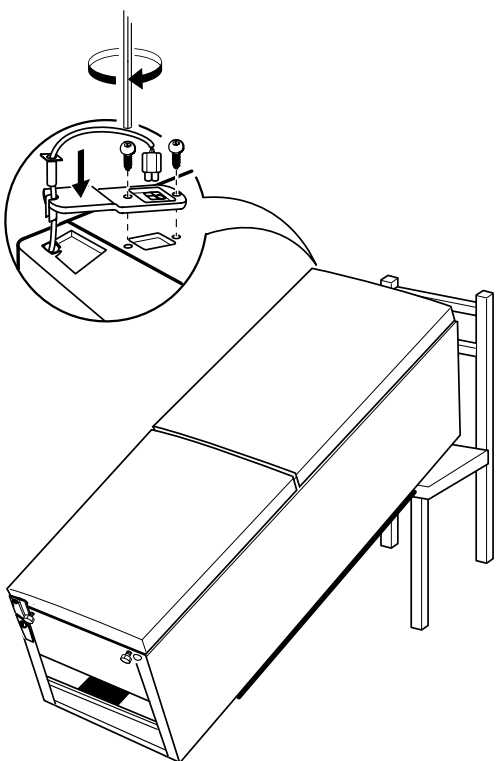
12.



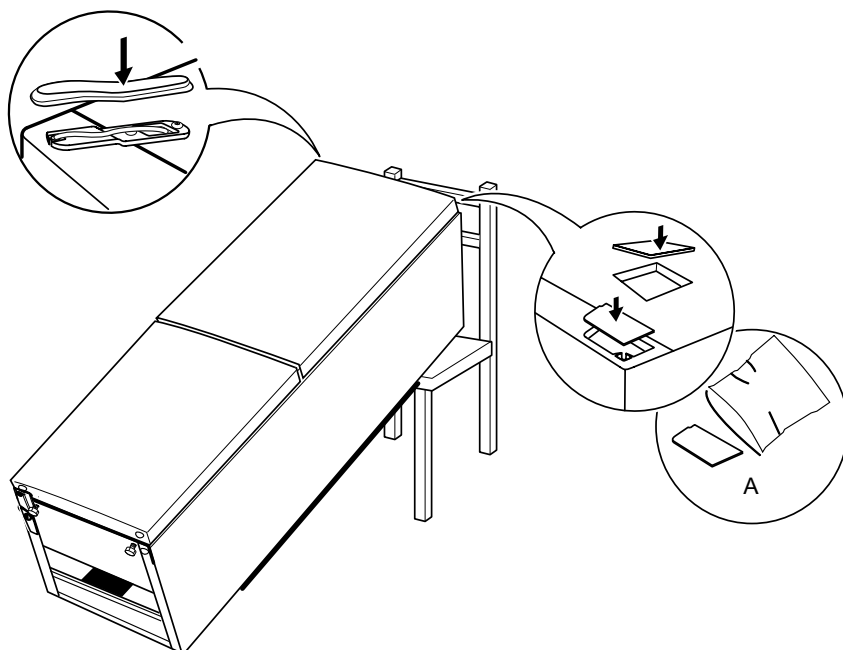
13.



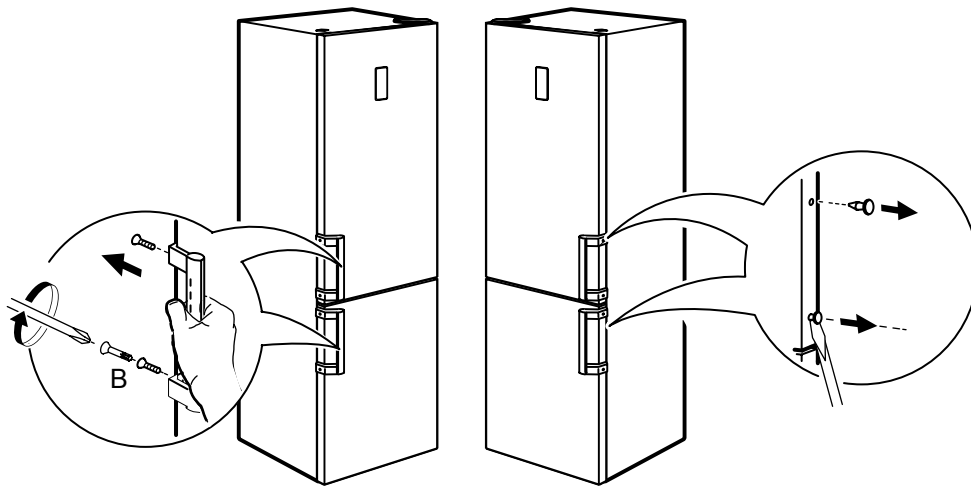
14.



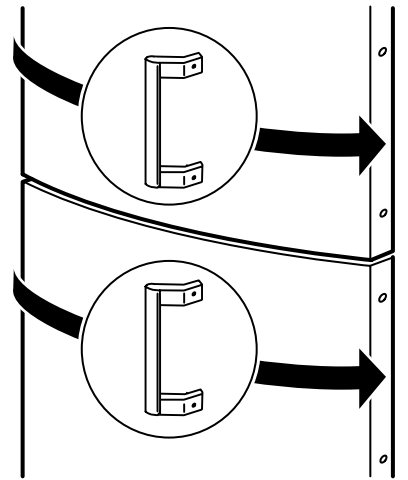
15.



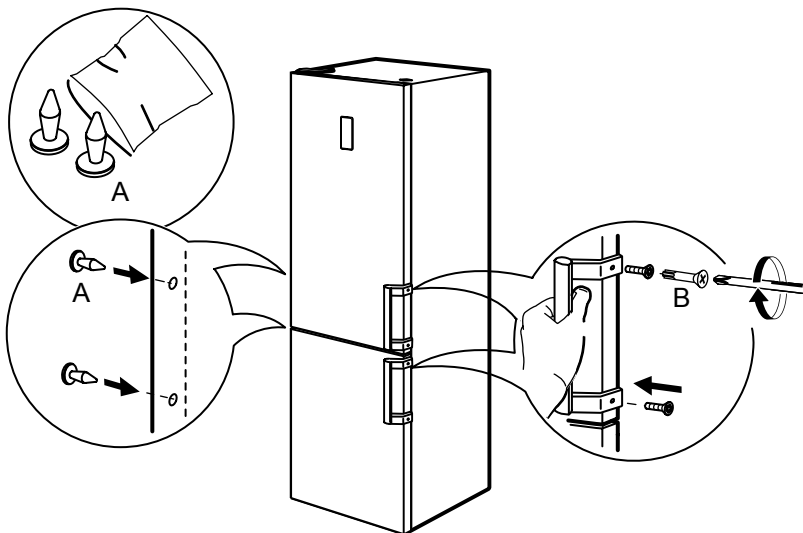
16.



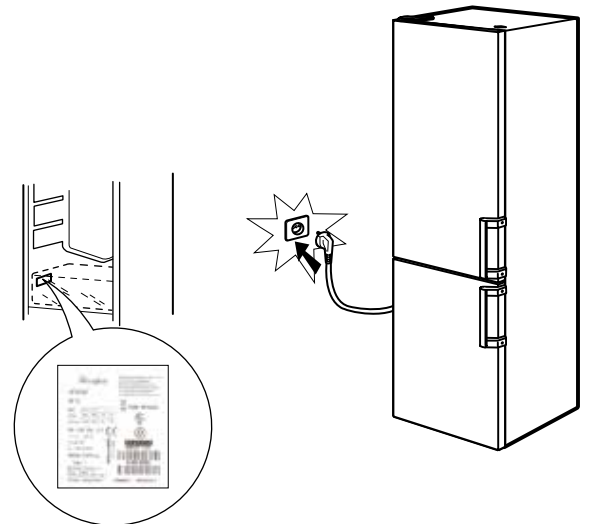
17.



18.



19.





400010788083

Marcă înregistrată Whirlpool®/Marcă comercială TM a grupului de societăți Whirlpool -
© Copyright Whirlpool Europe s.r.l. 2014. Toate drepturile rezervate - <http://www.whirlpool.eu>

