

AKP 786 NB

12NC: 857778601520

GTIN (EAN) kodas: 8003437937965

Whirlpool

SENSING THE DIFFERENCE



„Whirlpool“ įmontuojama elektrinė orkaitė: juoda spalva - AKP 786 NB

„Whirlpool“ įmontuojamos orkaitės charakteristikos: pažangi elektros technologija užtikrina energijos taupymą gaminant maistą. Halogeninė lempa leidžia efektyviau naudoti energiją.

Multifunktion 8

Įvairūs gaminimo metodai. Funkcija „Multifunktion 8“ leidžia pasirinkti iš lanksčių gaminimo variantų, kad bet koku atveju gautumėte tobulus rezultatus.

Konvekcija

Išsaugokite skonį. Konvekcijos dėka, orkaitėje įkaitintas oras cirkuliuoja naudojant naujovišką konvekcijos sistemą, suteikiančią sultingus gaminimo rezultatus.

Slankios lentynos

Sklandūs judesiai. Ši „Whirlpool“ orkaitė yra su švelniai slankiojamomis lentynomis, kurios palengvina naudojimąsi.

Push-Push įspaudžiamos rankenėlės

Rankenėlės yra įspaudžiamos, todėl tai suteikia patogumo naudojantis ir išskirtinę išvaizdą.

Katalitinė sistema

Automatinio valymo plokštės. Katalitinės plokštės, įtaisytos orkaitės viduje, rūpinasi ištekėjusiu skysčiu ir tiškalais, pašalindamos juos kepimo metu.

Standartinė ertmė

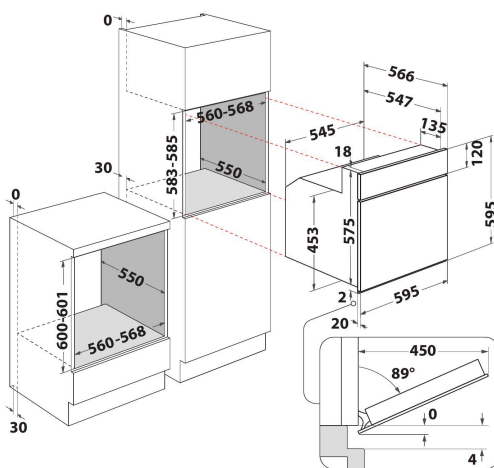
Ši „Whirlpool“ orkaitė yra su standartinio dydžio ertme.

Energinė klasė

Puikus energijos taupymas. A / A+ energijos klasės orkaitės pasižymi puikiu energijos taupymo lygiu, užtikrindamos mažesnes sąnaudas ir sutaupydamos jūsų išlaidas energijai.

Energinė klasė A

Energijos efektyvumas. Dėl A energijos klasės šis „Whirlpool“ prietaisas leis jums mėgautis idealiais rezultatais ir puikiu energijos sunaudojimu.



- Katalizinė valymo sistema
- Energijos klasė A
- 65 l ertmė
- Atitirpinimo funkcija
- Gaminimas su priverstinio oro ventiliatoriumi
- „Turbo“ ventiliatorius
- Grilis
- Lengvai valomas emaliuotas vidus
- „Turbo grill“ funkcija
- Kepinių funkcija
- Tradicinis gaminimas
- Spaudžiamos rankenėlės
- Durų stiklų skaičius: 2
- Išsikišusi rankena
- Laikmatis
- 2500 W grilis
- 1 grotelės

AKP 786 NB

12NC: 857778601520

GTIN (EAN) kodas: 8003437937965

SENSING THE DIFFERENCE

PAGRINDINĖS YPATYBĖS

Produkto grupė	Orkaitė
Komercinis kodas	AKP 786 NB
Pagrindinė gaminio spalva	Juodos
Konstrukcijos tipas	Integuota
Valdymo tipas	Mechaninis ir elektroninis
Valdymo nustatymų tipas	-
Ar kaitlenčių valdymas integruotas?	Ne
Kokio tipo kaitlentės gali būti valdomos?	-
Automatinės programos	Ne
Srovė (A)	16
Įtampa (V)	220-240
Dažnis (Hz)	50/60
Maitinimo laido ilgis (cm)	120
Kištuko tipas	Ne
Gylis su 90 laipsniu atidarytomis durimis (mm)	-
Gaminio aukštis	595
Gaminio plotis	595
Gaminio gylis	564
Mažiausias nišos aukštis	0
Mažiausias nišos aukštis	0
Nišos gylis	0
Grynasis (neto) svoris (kg)	33
Naudojamas tūris (ertmės)	60
Integuota valymo sistema	Dalinis katalitinis valymas
Ertmės grotelės	1
Padėklai	2

TECHNINĖS SAVYBĖS

Laikmatis	-
Laiko valdymas	Elektroninis
Laiko nustatymo parinktys	Paleidimas ir sustabdymas
Saugos įtaisas	-
Vidaus apšvietimas	Taip
Ertmės vidaus lempučių skaičius	1
Ertmės vidaus lempučių padėtis	Galinis
Orkaitės bėgeliai	Teleskopinis (-iai)
Ertmės termometras	Ne

ENERGINĖ KORTELĖ

Energijos įvestis	Elektrinis
Ertmės energijos tipas	Elektra
Energijos efektyvumo klasė – NAUJA (2010/30/ES)	A
Energijos suvartojimas ciklui, tradicinis – NAUJA (2010/30/ES)	0.87
Energijos suvartojimas ciklui, priverstinio oro konvekcija – NAUJA (2010/30/ES)	0.78

ENERGIA ENERGY IE IA

„WHIRLPOOL“

AKP 786 NB

A+++
A++
A+
A
B
C
D

A

65 L

0.87 kWh/cycle*

0.78 kWh/cycle*

* upreia - ciklus - portion - žyklus - nřlypnyqna - ciclo - tsükkel - ohjelma - ciklus ciklas - cikls - ciklu - cycles - cykl - ciclu - program - cycle

65/2014