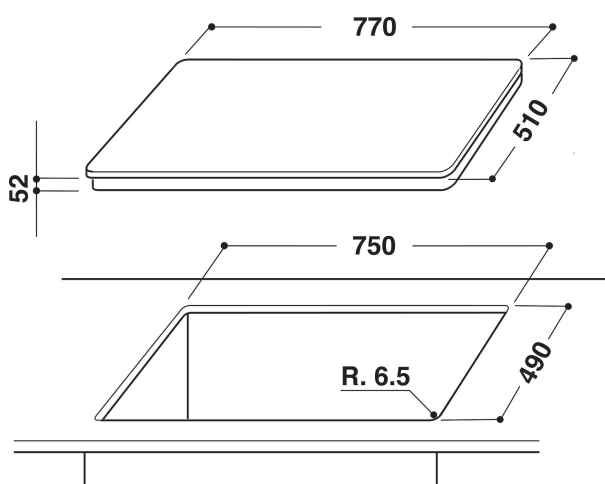
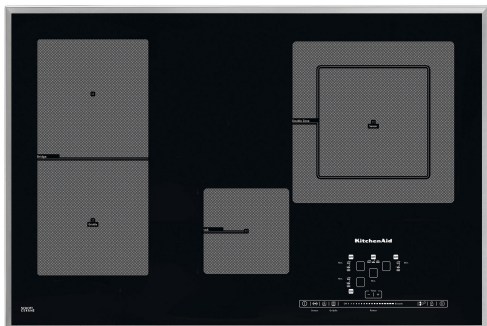


# KHIP4 77510

12NC: 859991014440

Kod EAN: 8003437831904

**KitchenAid**



## DANE OGÓLNE

Grupa produktowa	Płyta grzejna
Typ budowy	Do zabudowy
Sterowanie	Elektroniczne
Elementy obsługi i sygnalizacji	-
Liczba palników gazowych	0
Liczba elektrycznych pól grzewczych	4
Liczba żeliwnych elektrycznych pól grzewczych	0
Liczba promieniowych pól grzewczych	0
Liczba halogenowych pól grzewczych	0
Liczba indukcyjnych pól grzewczych	4
Liczba elektrycznych pól podtrzymywania ciepła	0
Lokalizacja panelu sterowania	od przodu
Materiał wykonania powierzchni	Szklana
Dominujący kolor produktu	Czarny
Moc przyłączeniowa	8000
Podłączenie gazu	0
Natężenie	34,4
Napięcie	230
Częstotliwość	50/60
Długość przewodu zasilającego	150
Rodzaj wtyczki	Brak
Rodzaj podłączenia gazu	Nie dotyczy
Szerokość urządzenia	775
Wysokość urządzenia	56
Głębokość urządzenia	515
Minimalna wysokość niszy	30
Minimalna szerokość niszy	750
Głębokość niszy	490
Waga netto	15
Programy automatyczne	Tak

## DANE TECHNICZNE

Wskaźnik włączenia urządzenia	Tak
Sygnalizator działania płyty	4
Typ regulacji	Inductor
Rodzaj pokrywy	Brak
Wskaźnik ciepła resztkowego	Oddzielny dla każdego pola grzewczego
Wyłącznik główny	Tak
Zabezpieczenie	-
Timer	Tak

## EFEKTYWNOŚĆ

Rodzaj zasilania	Elektryczne
------------------	-------------